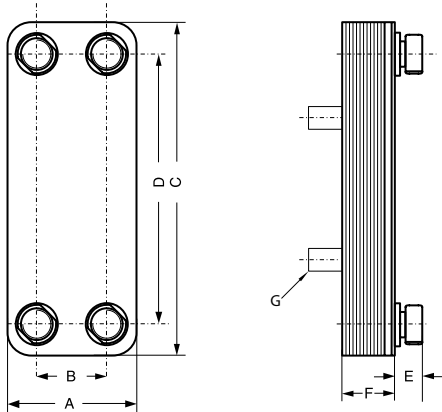


**PK-Plattenwärmetauscher für den industriellen Einsatz**  
*PK-Heat Exchangers for industrial use*

## Abmessungen *Dimensions*



Typen Types	A	B	C	D	E	F	G
PK-10	74	40	204	170	20	10.0 + 2,30 x n	2 x M8 x 20
PK-20	90	43	231	182	20	13.0 + 2,35 x n	2 x M8 x 20
PK-220	90	43	328	279	20	13.0 + 2,35 x n	4 x M8 x 20
PK-240	90	43	464	415	20	12.0 + 2,30 x n	4 x M8 x 20
PK-30	124	73	173	120	20	13.0 + 2,35 x n	2 x M8 x 20
PK-40	124	73	335	281	20	13.0 + 2,30 x n	4 x M8 x 20
PK-50	124	73	532	478	20	13.0 + 2,30 x n	optional
PK-70L/M	271	200	532	460	65	13.5 + 2,35 x n	optional
PK-80	271	161	532	421	65	13.5 + 2,35 x n	optional
PK-90	271	161	802	690	65	13.5 + 2,35 x n	optional
PK-100	380	237	875	723,3	65	23.0 + 2,35 x n	optional

\* Das Maß „F“ ergibt sich bei PK-10 bis PK-100 durch die Plattenzahl und den Wert Kopfplatte + Fußplatte. n = Anzahl der Platten

\*\* Bodenkonsole BK 35 für PK-30 bis PK-50 und Bodenkonsole BK 79 für PK-70 bis PK-90

\* The dimension „F“ results for PK-10 to PK-100 from the number of plates and the value cover plate + base plate. n = number of plates

\*\* Floorbracket BK 35 for PK-30 up to PK-50 and Floorbracket BK 79 for PK-70 up to PK-90

## Technische Daten

**Geräteanschlüsse:** F1 Primär – Ein  
F2 Primär – Aus  
F3 Sekundär – Aus  
F4 Sekundär – Ein

**Plattenmaterial:** Edelstahl (1.4404)

**Lot:** Kupfer

**Betriebsdruck max.:** 30 bar (Nickel 16 bar)

**Temperatur max.:** ±195 °C



## Technical Data

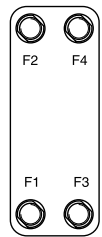
**Connection ports** F1 Primary – On  
F2 Primary – Off  
F3 Secondary – Off  
F4 Secondary – On

**Plate material:** Stainless steel (AISI316L)

**Solder:** Copper

**Operating pressure max.:** 30 bar (nickel 16 bar)

**Operating temperature max.:** ±195 °C



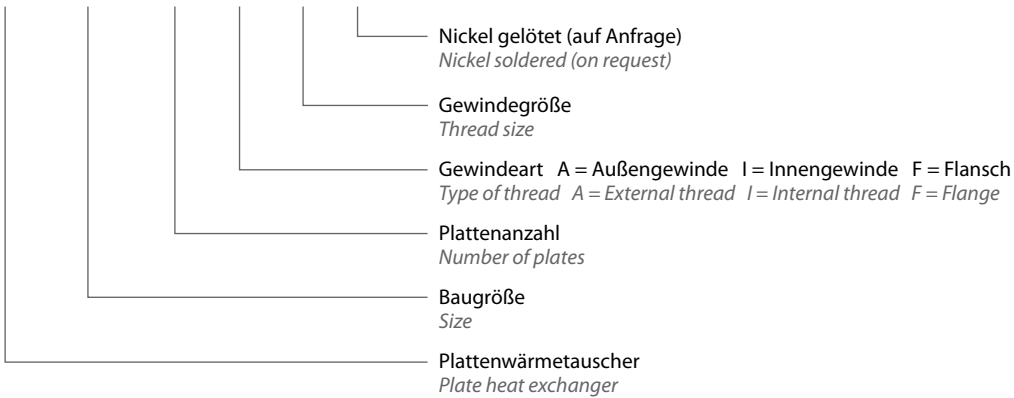
Baugröße Size	Plattenanzahl No. of plates	Innengewinde Internal thread I	Schlüsselweite Key width SW	Außengewinde External thread A	Flansch Flange F
PK-10	8, 10, 14, 20, 24, 30, 34, 40, 44, 50	G 1/2"	--,	G 1/2", G 3/4"	--
PK-20	8, 10, 14, 20, 24, 30, 34, 40, 44, 50	G 1/2", G 3/4"	--, SW 30	G 1/2", G 3/4", G1"	317
PK-220 PK-240	8, 10, 14, 20, 24, 30, 34, 40, 44, 50	G 1/2", G 3/4"	--, SW 30	G 1/2", G 3/4", G1"	317
PK-30	8, 10, 14, 20, 24, 30, 34, 40, 44, 50	G 1/2" bis G1"	SW 36, SW 46	G 3/4", G1", G1 1/4"	455
PK-40 PK-50	8, 10, 14, 20, 24, 30, 34, 40, 44, 50, 60, 70, 80, 90, 100	G 3/4" bis G1"	SW 36, SW 46	G 3/4", G1", G1 1/4"	
PK-70L/70M	20, 24, 30, 34, 40, 44, 50, 60, 70, 80, 90, 100, 110, 120, 130, 140, 150	G1 1/2"	SW 55	G1 1/2", G2"	DN40 DN50
PK-80 PK-90	20, 24, 30, 34, 40, 44, 50, 60, 70, 80, 90, 100, 110, 120, 130, 140, 150, ..., 260	G2 1/2"	SW 85	G2", G2 1/2"	DN65 DN80
PK-100	50, 60, 70, 80, 90, 100, 110, 120, 130, 140, 150, 160, 170, 180, 190, 200, ..., 300	auf Anfrage/ on request		auf Anfrage/ on request	DN65, DN80, DN100*

Weitere Anschlüsse auf Anfrage / Other connection sizes on request

\*Spezial / \*Special

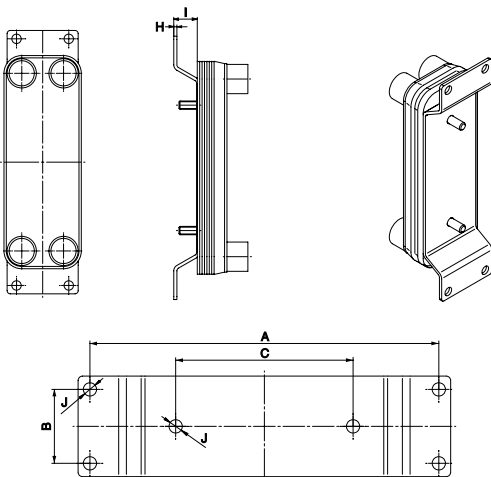
### Bestellnummer-Beispiel *Order Code Example*

**PK - 10 - 20 - I - G1 - N**

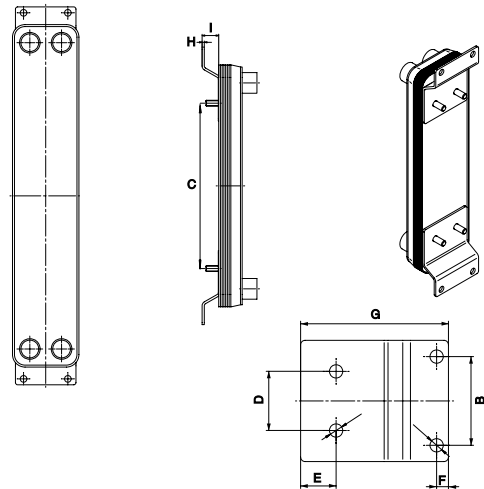


### Halterungen *Brackets*

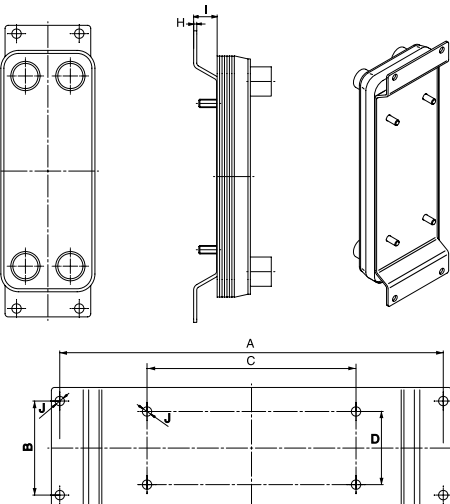
**Variante 1 / Model 1** Für/for PK-10; PK-20; PK-30



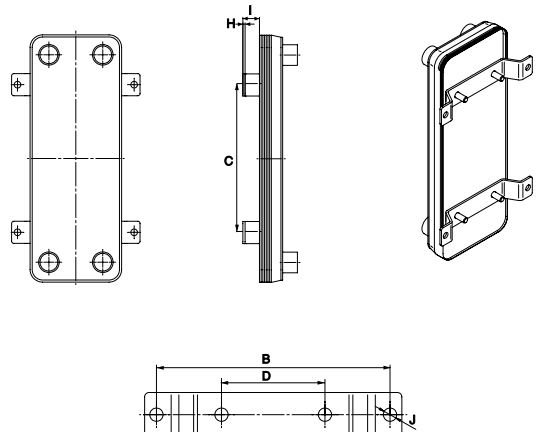
**Variante 3 / Model 3** Für/for PK-220; PK-240



**Variante 2 / Model 2** Für/for PK-40



**Variante 4 / Model 4** Für/for PK-40



Typen Types	Varianten Models	A	B	C	D	E	F	G	H	I	J
PK-10	1	236	50	120	–	–	–	–	3	22,5	Ø 9
PK-20	1	263	60	140	–	–	–	–	3	22,5	Ø 9
PK-220	3	–	60	224	40	24	8	100	3	22,5	Ø 9
PK-240	3	–	60	360	40	24	8	100	3	22,5	Ø 9
PK-30	1	205	90	80	–	–	–	–	3	22,5	Ø 9
PK-40	2	367	90	200	70	–	–	–	3	22,5	Ø 9
PK-40	4	–	158	200	70	–	–	–	3	22,5	Ø 9

## Zubehör/Optional

- **Verschiedene Anschlussverschraubungen**
- **Isolierungen aus PU-Hartschaum**
- **Diffusionsdichte Isolierungen**
- **Halterungen:**
  - Bodenhalterung ab PK-30 optional
  - Gewindebolzen nach Kundenzeichnung angeschweißt

## Accessories/Optional

- *Various screwed connections*
- *Insulations made from PU hard foam*
- *Diffusion-tight insulation*
- **Brackets:**
  - *Floor-wall consoles up from PK-30 optional*
  - *Threaded bolts welded on as per customer drawing*