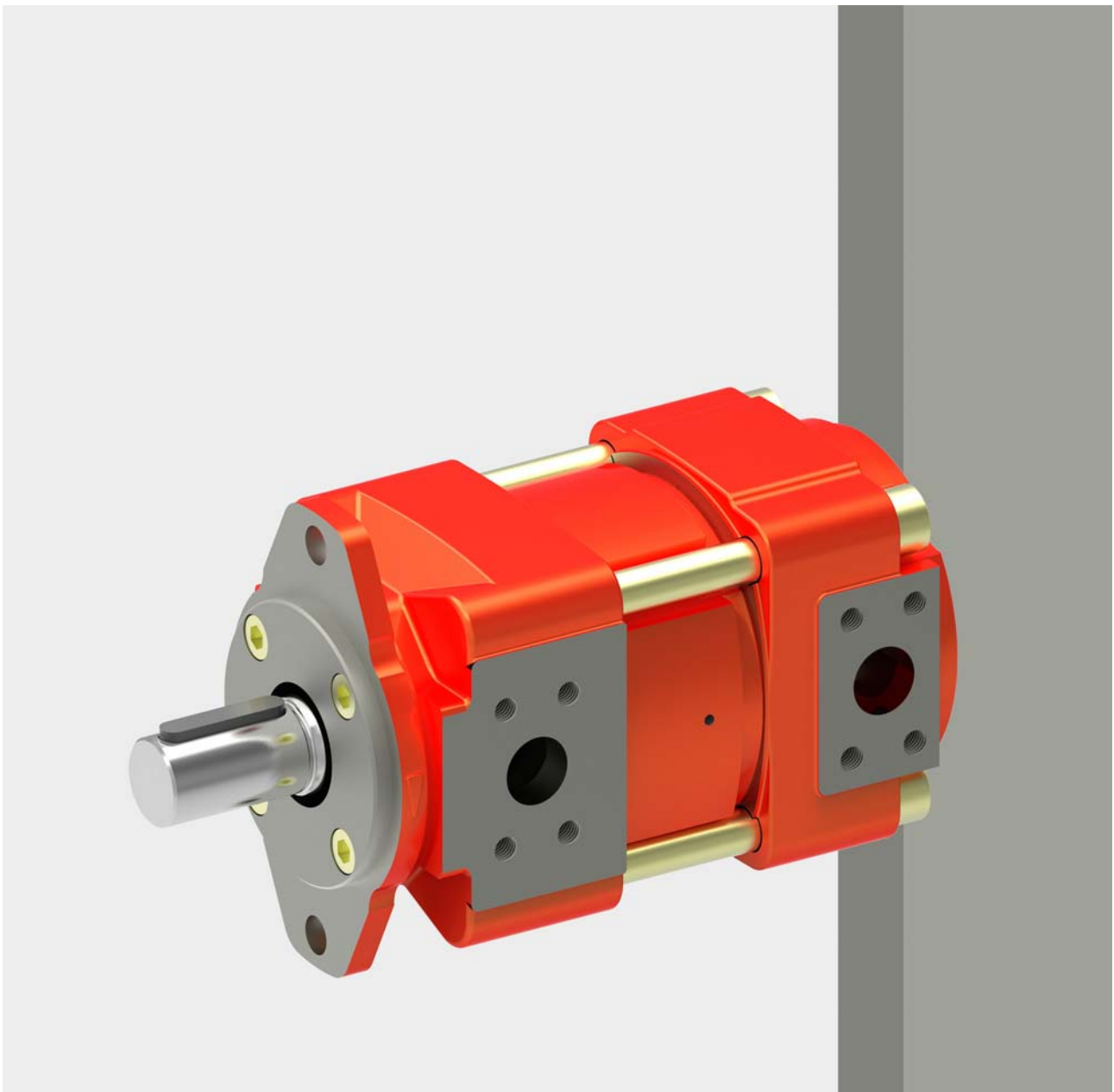


Innenzahnrad-Triebwerk

für Motor-/Pumpenbetrieb
Baureihe QXM



motion and progress

Inhaltsverzeichnis

Seite

1	Allgemeines	3
1.1	Produktbeschreibung	3
1.2	Vorteile	3
1.3	Anwendungen	3
1.4	EX-Schutz Ausführung	3
2	Technische Daten	3
2.1	Allgemeines	3
2.2	Kenngößen für Druckbereich 1	4
2.3	Kenngößen für Druckbereich 2	5
2.4	Kenngößen für Druckbereich 3	6
3	Kennlinien	7
3.1	Druckbereich 1	7
3.2	Druckbereich 2	8
3.3	Druckbereich 3	9
3.4	Schalldruckpegel	10
4	Abmessungen	10
4.1	Druckbereich 1	11
4.2	Druckbereich 2	11
4.3	Druckbereich 3	11
4.4	Bestellangaben	12
4.5	Bestellbeispiel	12
4.6	Standardausführung	12
4.7	Optionen	12
4.8	Drehrichtung	12
5	Druckmittel	13
6	Hinweis	13
7	Verschmutzungsclassifikation	13
8	Betriebssicherheit	13
9	Zubehör	14
9.1	Rohrflansche-Hochdruckausführung	14
9.2	Rohrflansche - Niederdruckausführung	14
9.3	Aufbauventile - Bohrbild SAE J518 code 61 / ISO 6162-1	15

1 Allgemeines

1.1 Produktbeschreibung

Das Triebwerk QXM kann in hydrostatischen Getrieben im offenen und geschlossenen Kreislauf eingesetzt werden. Problemlos ist die QXM als Pumpe und als Motor einsetzbar. Hierdurch ergeben sich vielfältige Einsatzmöglichkeiten, beispielsweise beim Heben und Senken der Lasten.

Die QXM arbeitet beim Heben im Pumpenbetrieb und kann die Energie beim Senken der Last wieder zurückgewinnen. Im 4-Quadrantenbetrieb kann das Triebwerk die Bewegung eines Zylinders steuern.

Schnelle Beschleunigungs- und Bremsvorgänge lassen sich realisieren. Basis des Triebwerkes ist die bekannte QX-Innenzahnradpumpe, die sich durch ihr geringes Laufgeräusch und geringste Druckpulsation auszeichnet. Fein abgestufte Nenngößen bieten eine optimale Anpassung an den jeweiligen Anwendungsfall.

1.3 Anwendungen

- Spritzgußmaschinen
- Hydraulische Pressen
- Flugsimulatoren
- Windkraftanlagen

1.2 Vorteile

- niedrigste Schallpegel
- geringste Druckpulsationen
- 400 bar Maximaldruck
- extrem lange Lebensdauer
- für Sonderflüssigkeiten, z. B. HFB, HFC, HFD oder biologisch abbaubare Flüssigkeiten geeignet
- variable Drehzahlen möglich
- 2- und 4-Quadrantenbetrieb möglich
- geringe Kavitationsneigung durch optimierte Strömungsquerschnitte und Spezialverzahnung

1.4 EX-Schutz Ausführung

Unsere Innenzahnradmotoren QXM sind für die Verwendung in folgenden explosions-gefährdeten Bereichen geeignet:

Richtlinie	94/9/EG
Gruppe	II
Geräteklasse	3
Art der Atmosphäre	G
Temperaturklasse	T3 und T4



II 3 G EEx c II T4
-20°C ≤ Ta ≤ +40°C



II 3 G EEx c II T3
-20°C ≤ Ta ≤ +80°C

2 Technische Daten

2.1 Allgemeines

Kenngrößen	Einheit	Bezeichnung, Wert
Einbaulage		beliebig
Befestigungsart (Standard)		2-Loch-Flansch nach ISO 3019/1 (SAE): QXM 3-6 2-Loch-Flansch nach ISO 3019/2 (metrisch): QXM 2+8
Drehrichtung		rechts und links
Antriebsart		über elastische Kupplung
Druckflüssigkeit		HLP-Mineralöl DIN 51524 Teil 2 HFB, HFD und HFC nach VDMA 24317 andere Druckflüssigkeiten nach Anfrage
Erforderlicher Reinheitsgrad der Druckflüssigkeit		min. Klasse 9 nach NAS 1638 bzw. 20/18/15 nach ISO 4406
Betriebsviskosität Startviskosität	mm ² /s	10 - 100 10 - 300 (abweichende Werte auf Anfrage)

Druckflüssigkeitstemperatur	°C	HLP-Mineralöl HFB, HFD und HFC	max. 80 max. 50
max. Druck am Leckölanschluss	bar	1,5 absolut (andere auf Anfrage)	
Summendruck		Anschluß P ₁ + Anschluß P ₂ ≤ Dauer-/ Höchstdruck	


WICHTIG:

Die nachstehend angegebenen Kenngrößen gelten für Mineralöle nach DIN 51524 bei 42 mm²/s.

2.2 Kenngrößen für Druckbereich 1

Typ	Verdrängungs- / Schluckvolumen		minimale Drehzahl Motorbetrieb [min ⁻¹] ⁵⁾		maximale Drehzahl [min ⁻¹] ³⁾		Betriebsdruck [bar]		Drehmoment ²⁾ [Nm]
	nominal [cm ³ /U]	effektiv [cm ³ /U]	Betriebsdruck am Motoreingang		Pumpenbetrieb ⁴⁾	Motorbetrieb	kontinuierlich	intermittierend ¹⁾	
			bis 50%	bis 100%					
QXM21-010	010	10			4000		160	210	25
QXM21-012	012	12,6	1000	2500	3600	5500	125	160	
QXM21-016	016	15,6			3200		100	125	
QXM31-020	020	20,3			3200		160	210	50
QXM31-025	025	25,1	800	2000	3000	5000	125	160	
QXM31-032	032	32,3			2700		100	125	
QXM41-040	040	39,2			2700		160	210	100
QXM41-050	050	50,5	600	1500	2350	4600	125	160	
QXM41-063	063	63,5			2050		100	125	
QXM51-080	080	80,1			2050		160	210	200
QXM51-100	100	100,9	600	1500	1900	4000	125	160	
QXM51-125	125	124,6			1620		100	125	
QXM61-160	160	162,7			1500		160	210	400
QXM61-200	200	200,9	600	1500	1350	3200	125	160	
QXM61-250	250	248,8			1200		100	125	
QXM81-315	315	326			1200		160	210	800
QXM81-400	400	402,6	600	1200	1100	3000	125	160	
QXM81-500	500	498,5			1000		100	125	

1) Maximal 20 Sekunden pro Minute, jedoch nicht mehr als 10% der Einschaltdauer

2) Theoretischer Wert bei maximalen, kontinuierlichen Betriebsdrücken (Anlaufdrehmomente siehe Kennfelder Abs. 3)

3) Höhere Drehzahlen auf Anfrage

4) Betriebsdruck am Eingang mindestens 1 bar absolut

5) Empfohlene Drehzahlen. Bei kleineren Drehzahlen muss der Dauerdruck reduziert werden (lineares Verhältnis). Kundenspezifische Zykluszeiten nach Freigabe durch Bucher Hydraulics möglich.

2.3 Kenngrößen für Druckbereich 2

Typ	Verdrängungs- / Schluckvolumen		minimale Drehzahl Motorbetrieb [min ⁻¹] ⁵⁾		maximale Drehzahl [min ⁻¹] ³⁾		Betriebsdruck [bar]		Drehmoment ²⁾ [Nm]
	nominal [cm ³ /U]	effektiv [cm ³ /U]	Betriebsdruck am Motoreingang bis 50% bis 100%		Pumpenbetrieb ⁴⁾	Motorbetrieb	kontinuierlich	intermittierend ¹⁾	
QXM22-005 QXM22-006 QXM22-008	005 006 008	5,1 6,3 8,0	1650	3000	3250	6000	210	250	17 21 26,5
QXM32-010 QXM32-012 QXM32-016	010 012 016	10,0 12,6 15,6	1400	2500	3050	5500	210	250	33,5 42 52
QXM42-020 QXM42-025 QXM42-032	020 025 032	20,3 25,1 32,3	1000	1800	2900	5000	210	250	68 84 108
QXM52-040 QXM52-050 QXM52-063	040 050 063	39,2 50,5 63,5	1000	1800	2500	4500	210	250	131 169 212
QXM62-080 QXM62-100 QXM62-125	080 100 125	80,1 100,9 124,6	1000	1800	2250 2050 1800	4000	210	250	268 337 416
QXM82-160 QXM82-200 QXM82-250	160 200 250	162,7 200,9 248,8	1000	1800	1600 1500 1350	3500	210	250	544 671 832

1) Maximal 20 Sekunden pro Minute, jedoch nicht mehr als 10% der Einschaltdauer

2) Theoretischer Wert bei maximalen, kontinuierlichen Betriebsdrücken (Anlaufdrehmomente siehe Kennfelder Abs. 3)

3) Höhere Drehzahlen auf Anfrage

4) Betriebsdruck am Eingang mindestens 1 bar absolut

5) Empfohlene Drehzahlen. Bei kleineren Drehzahlen muss der Dauerdruck reduziert werden (lineares Verhältnis). Kundenspezifische Zykluszeiten nach Freigabe durch Bucher Hydraulics möglich.

2.4 Kenngrößen für Druckbereich 3

Typ	Verdrängungs- / Schluckvolumen		minimale Drehzahl Motorbetrieb [min ⁻¹] ⁵⁾		maximale Drehzahl [min ⁻¹] ³⁾		Betriebsdruck [bar]		Drehmoment ²⁾ [Nm]
	nominal [cm ³ /U]	effektiv [cm ³ /U]	Betriebsdruck am Motoreingang bis 50% bis 100%		Pumpenbetrieb ⁴⁾	Motorbetrieb	kontinuierlich	intermittierend ¹⁾	
QXM23-005	005	5,1	1200	2500	3250	6000	320	400	26
QXM23-006	006	6,3							32
QXM23-008	008	8,0							41
QXM33-010	010	10,0	1000	2000	3050	5500	320	400	51
QXM33-012	012	12,6							64
QXM33-016	016	15,6							80
QXM43-020	020	20,3	750	1500	2900	5000	320	400	103
QXM43-025	025	25,1							128
QXM43-032	032	32,3							164
QXM53-040	040	39,2	750	1500	2500	4500	320	400	200
QXM53-050	050	50,5							257
QXM53-063	063	63,5							323
QXM63-080	080	80,1	750	1500	2250	4000	320	400	408
QXM63-100	100	100,9			2050				514
QXM63-125	125	124,6			1800				635
QXM83-160	160	162,7	750	1500	1600	3500	320	400	828
QXM83-200	200	200,9			1500				1023
QXM83-250	250	248,8			1350				1267

1) Maximal 20 Sekunden pro Minute, jedoch nicht mehr als 10% der Einschaltdauer

2) Theoretischer Wert bei maximalen, kontinuierlichen Betriebsdrücken (Anlaufdrehmomente siehe Kennfelder Abs. 3)

3) Höhere Drehzahlen auf Anfrage

4) Betriebsdruck am Eingang mindestens 1 bar absolut

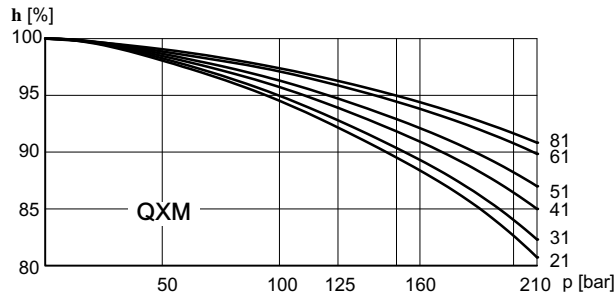
5) Empfohlene Drehzahlen. Bei kleineren Drehzahlen muss der Dauerdruck reduziert werden (lineares Verhältnis). Kundenspezifische Zykluszeiten nach Freigabe durch Bucher Hydraulics möglich.

3 Kennlinien

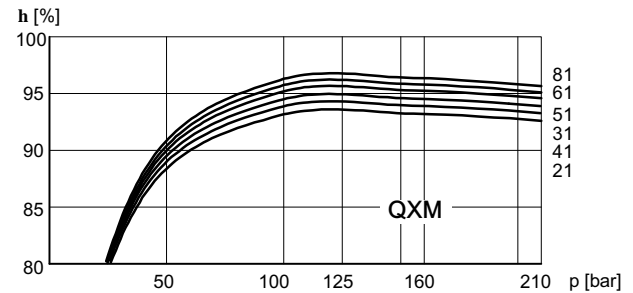
3.1 Druckbereich 1

3.1.1 Volumetrischer Wirkungsgrad

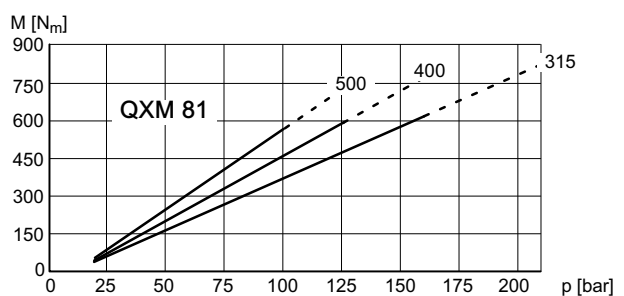
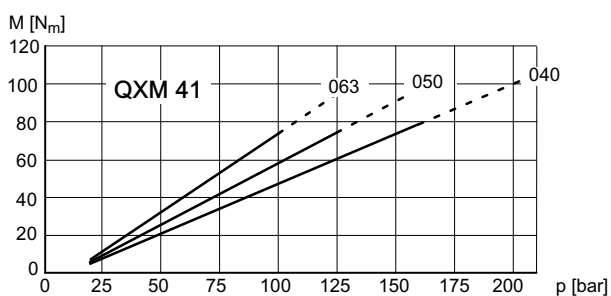
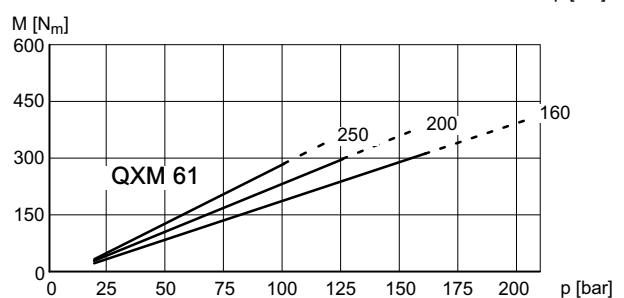
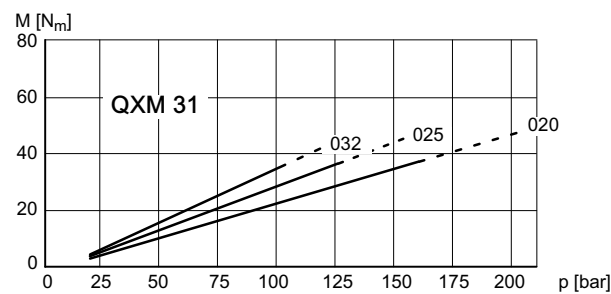
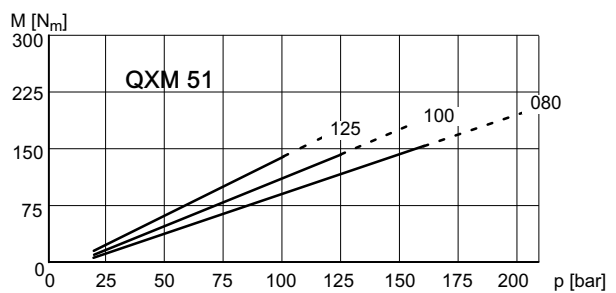
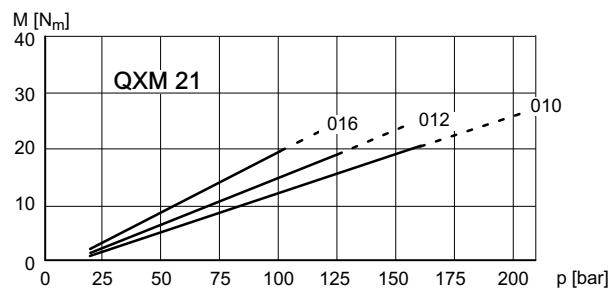
gemessen bei $n = 1450 \text{ min}^{-1}$ Viskosität $42 \text{ mm}^2/\text{s}$



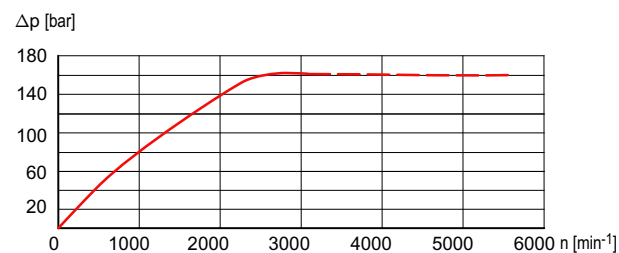
3.1.2 Hydraulisch - mechanischer Wirkungsgrad



3.1.3 Anlaufdrehmoment



3.1.4 Maximaler Summendruck an $P_1 + P_2$

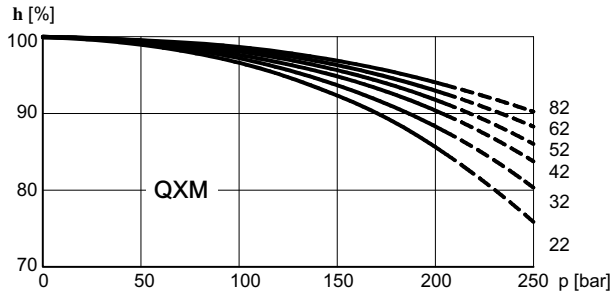


--- = abhängig von der Baugröße, (siehe 2.2)

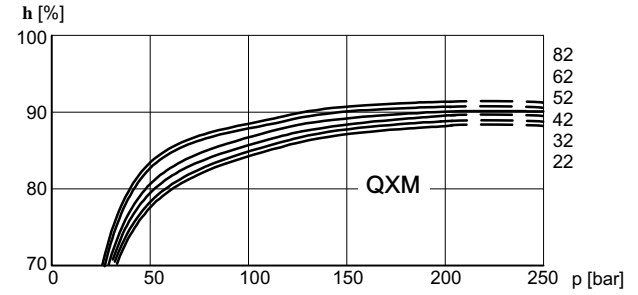
3.2 Druckbereich 2

3.2.1 Volumetrischer Wirkungsgrad

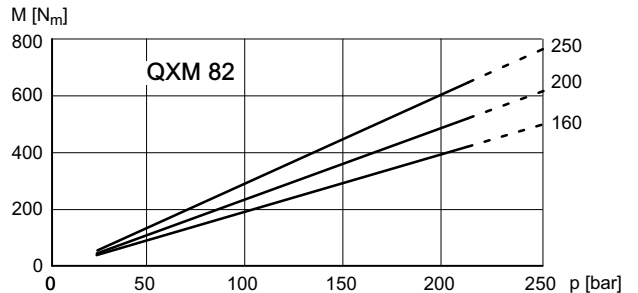
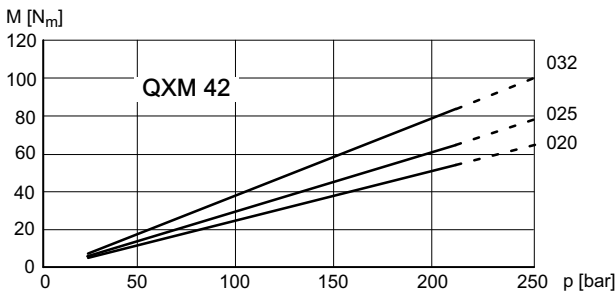
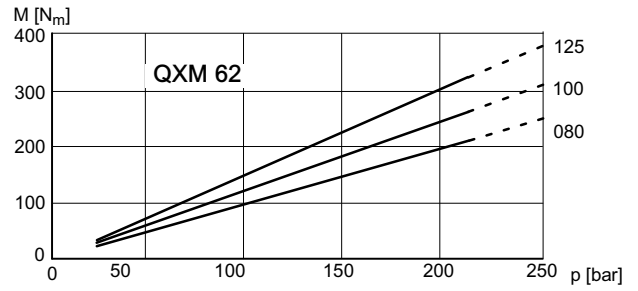
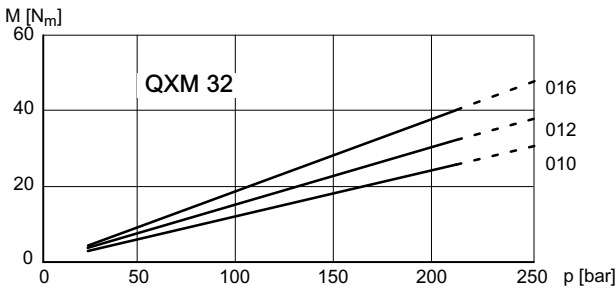
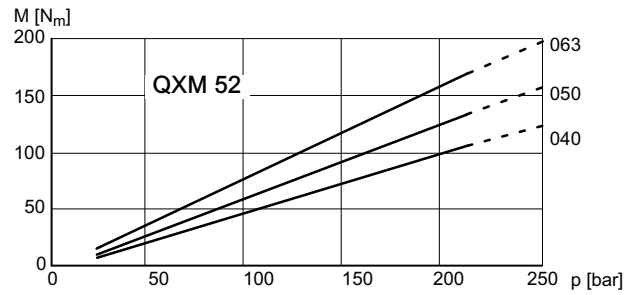
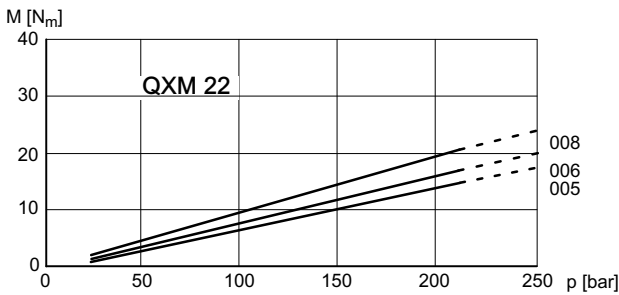
gemessen bei Viskosität 42 mm²/s, Drehzahl 1450 min⁻¹
Volllinie = Dauerdruck, Strichlinie = Höchstdruck



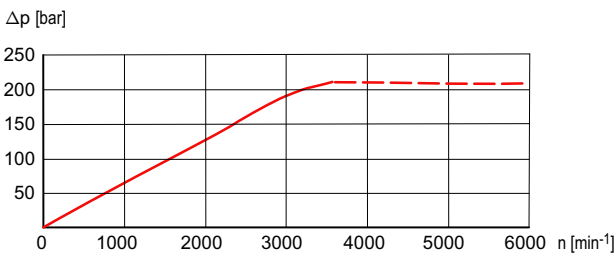
3.2.2 Hydraulisch - mechanischer Wirkungsgrad



3.2.3 Anlaufdrehmoment



3.2.4 Maximaler Summendruck an P₁ + P₂

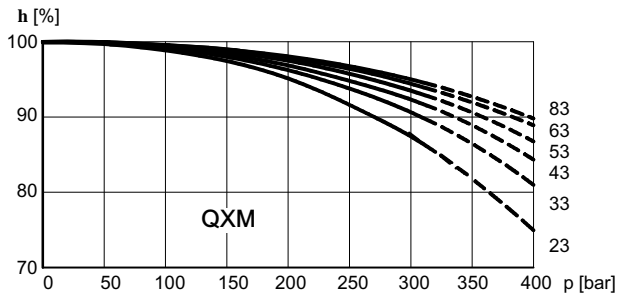


----- = abhängig von der Baugröße, (siehe 2.3)

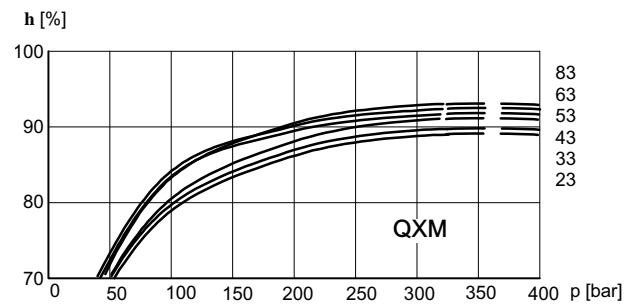
3.3 Druckbereich 3

3.3.1 Volumetrischer Wirkungsgrad

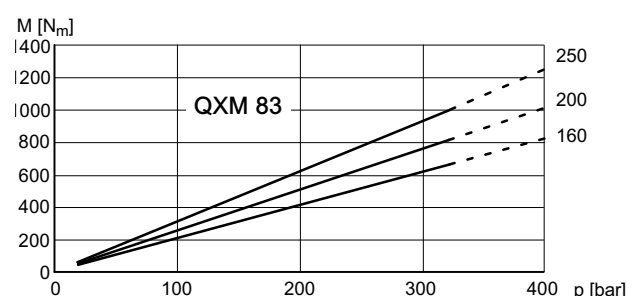
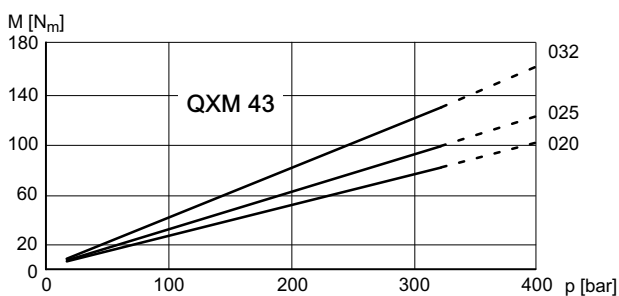
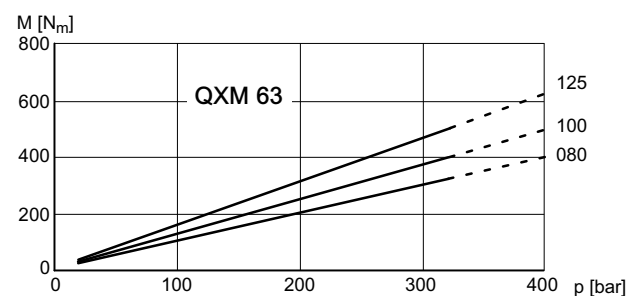
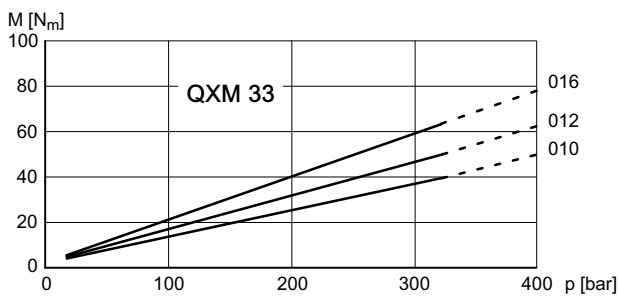
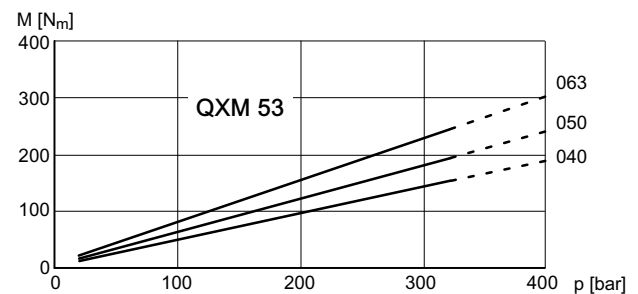
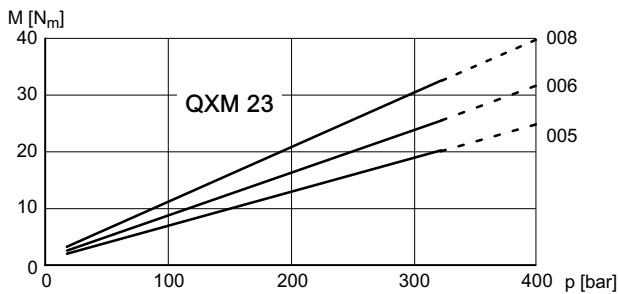
gemessen bei Viskosität 42 mm²/s, Drehzahl 1450 min⁻¹,
Volllinie = Dauerdruck, Strichlinie = Höchstdruck



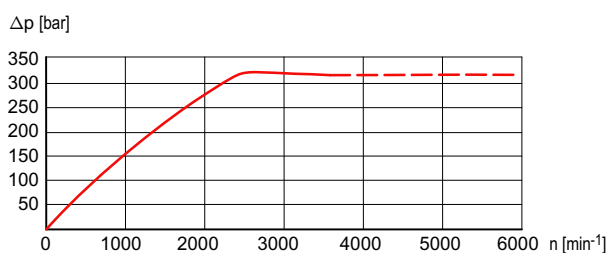
3.3.2 Hydraulisch - mechanischer Wirkungsgrad



3.3.3 Anlaufdrehmoment

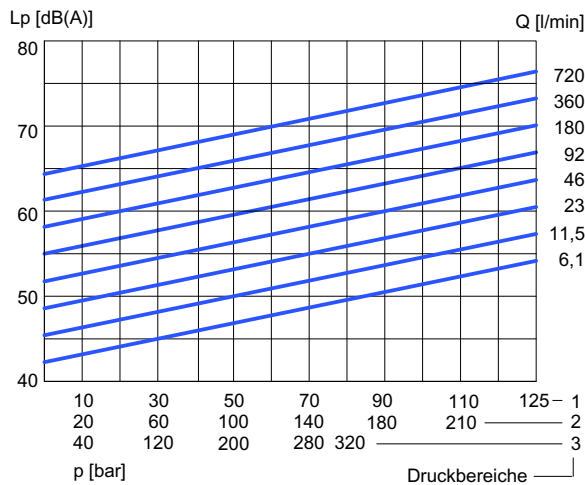


3.3.4 Maximaler Summendruck an P₁ + P₂



----- = abhängig von der Baugröße, (siehe 2.4)

3.4 Schalldruckpegel



Gemessen nach DIN 45635 Teil 26 im reflexionsarmen Schallmessraum der Universität Stuttgart.
Messabstand 1 m, $n = 1500 \text{ min}^{-1}$, Viskosität = $42 \text{ mm}^2/\text{s}$

4 Abmessungen

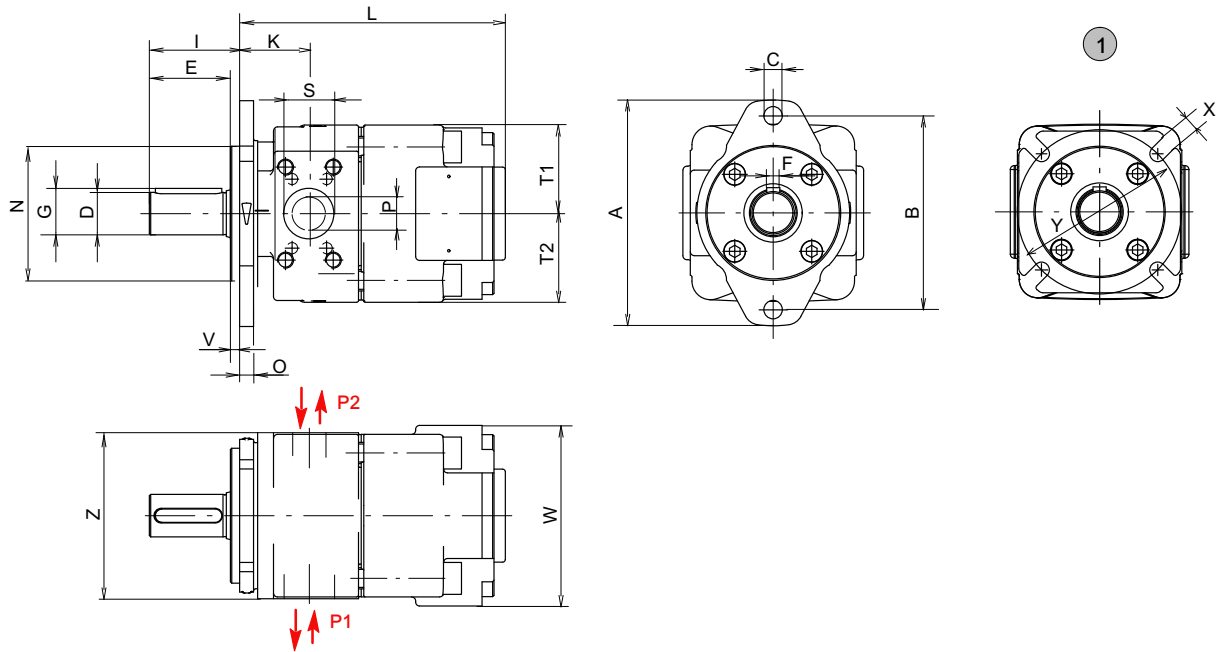
Baugröße		2			3			4			5			6			8								
Druckbereich		1	2	3	1	2	3	1	2	3	1	2	3	1	2	3	1	2	3						
Anschlüsse SAE J518 ¹⁾	P_1, P_2	G1/2" ³⁾ Gewinde			G 3/4" ³⁾ Gewinde			1"			1 1/4"			1 1/2"			2"								
Leckölanschluss nach DIN 3852 Teil 2	P_L	G1/4"			G1/4"			G1/4"			G1/4"			G 3/8"			G1/2"								
Befestigungsart, ovaler 2-Loch Flansch ISO 3019/1 (SAE - Baugröße 3-6) ISO 3019/2 (Metr. - Baugröße 2+8)	A	118			132			170			212			267			330								
	B(SAE)	-			106			146			181			229			-								
	B(Metr.)	100			109			140			180			224			280								
	C	9			11			14			18			22			26								
	N(SAE)	-			82,55 - 0,05			101,6 - 0,05			127 - 0,05			152,4 - 0,05			-								
	N(Metr.)	63 h8			80 h8			100 - h8			125 h8			160 h8			200 h8								
Wellenende zylindrisch ISO/R775 ²⁾	O	8,5			8,5			10,5			12,5			16,5			20								
	V	6			6			7			7			7			9								
	D	20 j6			25 j6			32 j6			40 j6			50 j6			63 j6								
	E	36			42			58			82			82			105								
	F	6			8			10			12			14			18								
Gehäuse	G	22,5			28			35			43			53,5			67								
	I	45			50			68			92			92			117								
	K	38			44			52			60,5			74			90								
	L	136	118	153	164	144	189	202	176	232	242	210	280	288	248	338	361	331	446						
	M	-	55	90	-	70	114	-	87	143	-	102	172	-	119	209	-	151	266						
	T1	43			54			67			89			107			110			137			138		
	T2	43			54	60		67		70		89		107		110		137		138					
Z	100			120			126			156			195		197		250								
W	80			100			136			165			203			256									
Masse	kg	5	5	6,5	10	9,5	12,5	18	17	22	33	31	40	64	60	76	130	120	160						

1) Anbaubild für Rohrf lansche nach SAE J518 code 61 bzw. ISO6162-1 (siehe Abs. 9)

2) Andere Wellenenden auf Anfrage

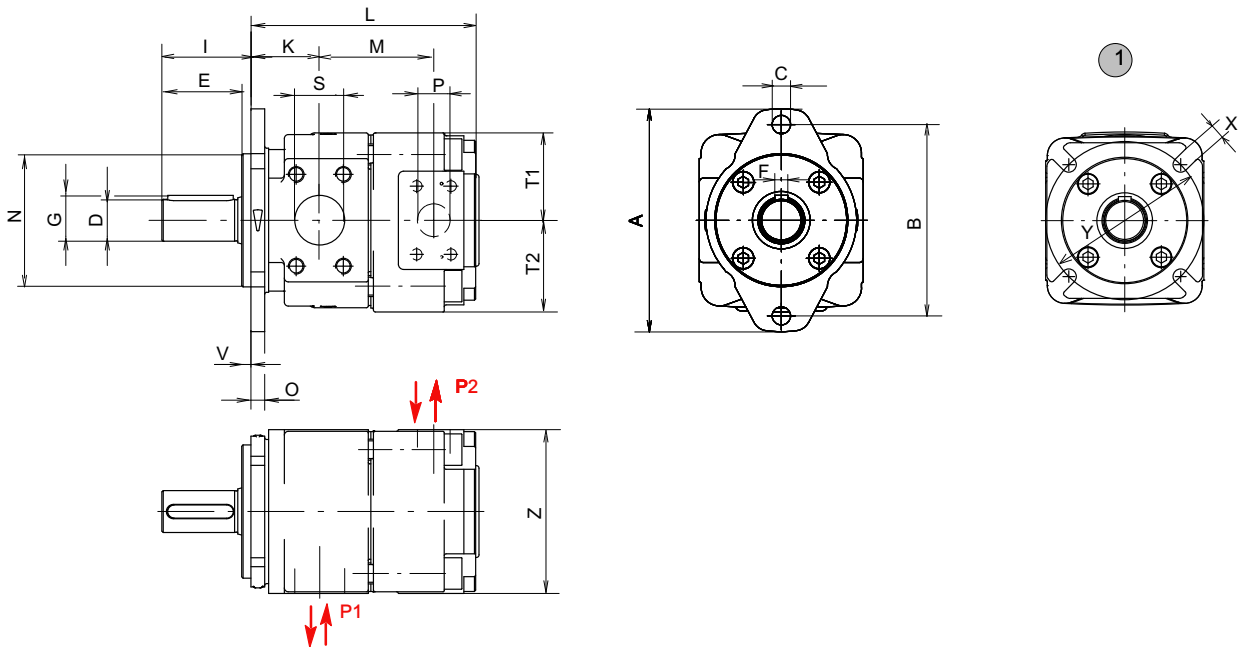
3) Gewindeanschluss nach DIN 3852 Teil 2

4.1 Druckbereich 1



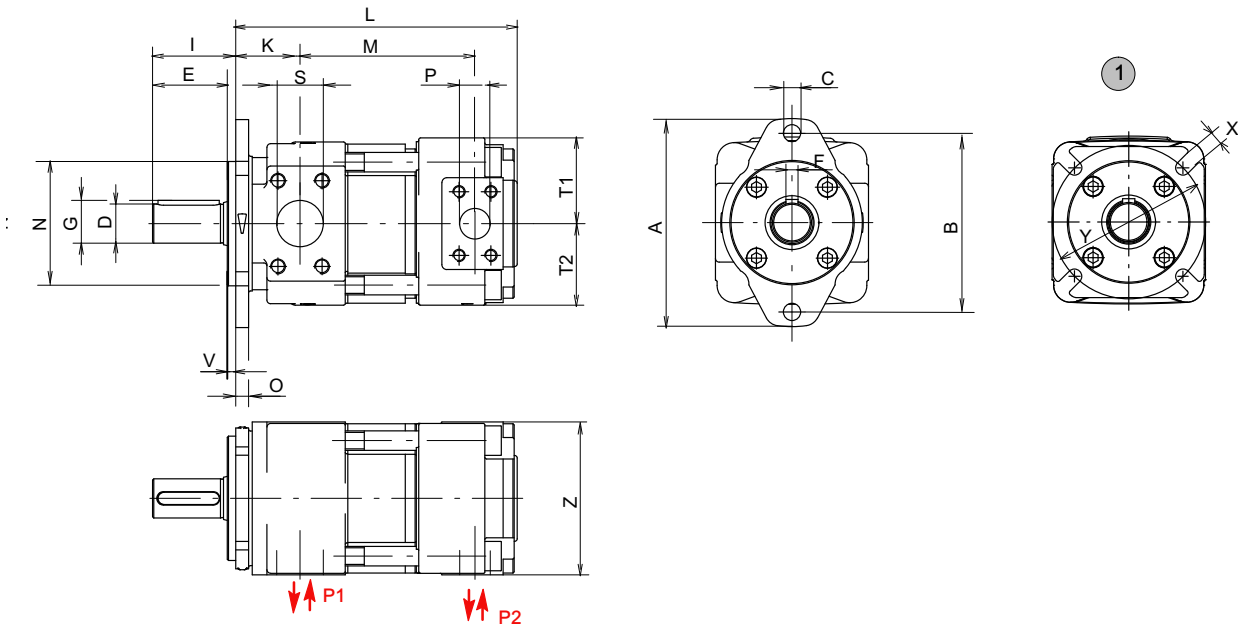
1 Ausführung 66 = 4-Loch-Flansch ISO 3019/2

4.2 Druckbereich 2



1 Ausführung 66 = 4-Loch-Flansch ISO 3019/2

4.3 Druckbereich 3



1 Ausführung 66 = 4-Loch-Flansch ISO 3019/2

4.4 Bestellangaben

		Q	X	M	5	3	-	0	4	0	N	*	*	*
Innenzahnrad-Triebwerk	QXM													
Baugröße	2 / 3 / 4 / 5 / 6 / 8													
Druckbereich	1 / 2 / 3													
Förder-/Schluckvolumen in cm ³ /U	005 - 500													
Drehrichtung rechts und links	= N (siehe Abs. 4.8)													
Optionen (wird vom Werk eingesetzt)	Auszug siehe Abs. 4.7													

4.5 Bestellbeispiel

Gesucht: Innenzahnrad-Triebwerk QXM
 Förder-/Schluckvolumen: 40 cm³/U
 Dauerdruck: 300 bar
 Einsatz mit Mineralöl: HLP
 Bestellbezeichnung: QXM 53-040 N

4.6 Standardausführung

- Drehrichtung rechts / links
- 2-Loch Befestigungsflansch nach ISO 3019/1; Baugröße QXM 3-6
- 2-Loch Befestigungsflansch nach ISO 3019/2; Baugröße QXM 2+8
- Dichtungswerkstoffe aus NBR
- Wellenende zylindrisch nach ISO R775
- Separater Leckölanschluss im hinteren Deckel des Triebwerkes
- Anschlüsse P₁ + P₂ gleich groß
- Druckbelastbare Wellendichtung
- Schwarz grundiert, Flanschflächen nicht grundiert

4.7 Optionen

- O = Motor ohne Grundierung
- 09 = Dichtungswerkstoffe aus FPM (Viton), Motor ohne Grundierung
- 130 = 2-Quadrantenbetrieb, Abmessungen der Arbeitsanschlüsse wie bei den QX-Pumpen
2-Loch Befestigungsflansch nach ISO 3019/2 (metrisch)

Weitere Optionen auf Anfrage

5 Druckmittel

Die Ölqualität für die QXM Innenzahnrad-Triebwerke darf die Verschmutzungsstufe 9, nach NAS 1638 bzw. 20/18/15 nach ISO 4406, nicht überschreiten.

Wir empfehlen die Verwendung von Druckflüssigkeiten, die Additive zum Verschleißschutz im Mischreibungsbetrieb enthalten. Druckflüssigkeiten ohne entsprechende Additive beeinträchtigen die Lebensdauer der Pumpen und Motoren. Für die Einhaltung und laufende Prüfung der Qualität der Druckflüssigkeit ist der Anwender verantwortlich. Bucher Hydraulics empfiehlt einen Belastbarkeitswert nach Brügger DIN 51347-2 von $\geq 30 \text{ N/mm}^2$.

6 Hinweis

Dieser Katalog ist für Anwender mit Fachkenntnissen bestimmt. Um sicherzustellen, dass alle für Funktion und Sicherheit des Systems erforderlichen Randbedingungen erfüllt sind, muß der Anwender die Eignung der hier beschriebenen Geräte überprüfen. Bei Unklarheiten bitten wir um Rücksprache.

7 Verschmutzungsklassifikation

Reinheitsklassen (RK) nach ISO 4406 und NAS 1638

Code ISO 4406	Anzahl der Partikel / 100 ml			
	$\leq 4 \mu\text{m}$	$\leq 6 \mu\text{m}$	$\leq 14 \mu\text{m}$	NAS 1638
23/21/18	8000000	2000000	250000	12
22/20/18	4000000	1000000	250000	-
22/20/17	4000000	1000000	130000	11
22/20/16	4000000	1000000	64000	-
21/19/16	2000000	500000	64000	10
20/18/15	1000000	250000	32000	9
19/17/14	500000	130000	16000	8
18/16/13	250000	64000	8000	7
17/15/12	130000	32000	4000	6
16/14/12	64000	16000	4000	-
16/14/11	64000	16000	2000	5
15/13/10	32000	8000	1000	4
14/12/9	16000	4000	500	3
13/11/8	8000	2000	250	2

4.8 Drehrichtung

Drehrichtung rechts =
Ölstrom fließt von P_1 nach P_2
(Blick auf das Wellenende: im Uhrzeigersinn)

Drehrichtung links =
Ölstrom fließt von P_2 nach P_1
(Blick auf das Wellenende: gegen den Uhrzeigersinn)

8 Betriebssicherheit

Für einen sicheren Betrieb und eine lange Lebensdauer der QXM Innenzahnrad-Triebwerke ist für das Aggregat, die Maschine oder Anlage ein Wartungsplan zu erstellen. Der Wartungsplan muss gewährleisten, dass die vorgesehenen oder zulässigen Betriebsbedingungen des Triebwerkes für die Gebrauchsdauer eingehalten werden.

Insbesondere ist die Einhaltung folgender Betriebsparameter sicherzustellen:

- die geforderte Ölreinheit
- der Betriebstemperaturbereich
- der Füllstand des Betriebsmediums

Weiterhin ist das Triebwerk und die Anlage regelmäßig auf Veränderungen folgender Parameter zu überprüfen:

- Vibrationen
- Geräusch
- Differenztemperatur Triebwerk – Fluid im Behälter
- Schaumbildung im Behälter
- Dichtheit

Veränderungen dieser Parameter weisen auf Verschleiß von z. B. Antriebsmotor, Kupplung, Triebwerk usw. hin.

Die Ursache ist umgehend zu ermitteln und abzustellen.

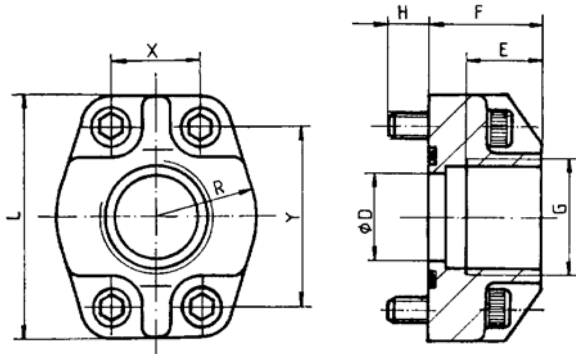
Für eine hohe Betriebssicherheit der QXM Innenzahnrad-Triebwerke in der Maschine oder Anlage empfehlen wir die kontinuierliche automatische Kontrolle oben genannter Parameter und automatische Abschaltung im Falle von Veränderungen, die über das Maß der üblichen Schwankungen in dem vorgesehenen Betriebsbereich hinausgehen.

Kunststoffkomponenten von Antriebskupplungen sollen regelmäßig, spätestens jedoch nach 5 Jahren getauscht werden. Die jeweiligen Herstellerangaben sind vorrangig zu berücksichtigen.

Inbetriebnahme siehe Betriebsanleitung 100-I-000014

9 Zubehör

9.1 Rohrflansche-Hochdruckausführung



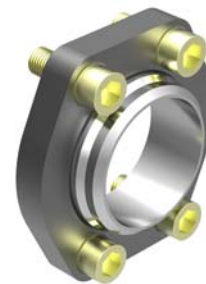
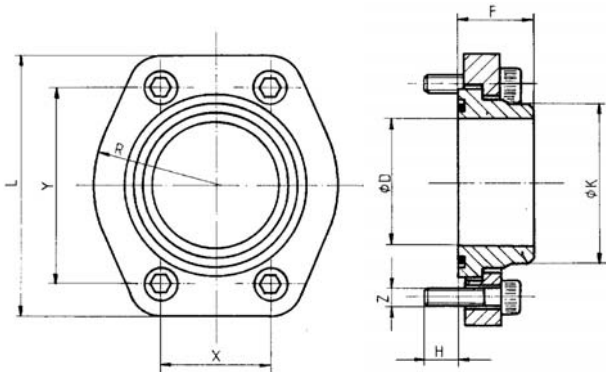
- max. Betriebsdruck 420 bar
- Bohrbild nach SAE J518 code 61 / ISO 6162-1
- Werkstoff: ST37 / O-Ringe in FPM (auf Anfrage)

Rohrflansche mit Gewinde besitzen eine Plansenkung für Rohrverschraubung nach DIN 2353

Bestellnummer	Bestellangaben	G Zoll	DØ	E	F	H	L	R	X	Y	O-Ring, 90 Shore A	Schrauben DIN 912-12.9 Anzugsmoment Nm	
037000	RF 01-R08	G 1/2"	12,5	16	27	13	54	23	17,5	38	20,24x2,62	M8x30	30
037010	RF 02-R10	G 3/4"	20	18	30	12	65	26	22,2	47,6	26,65x2,62	M10x30	60
037020	RF 03-R11	G 1"	25	20	34	13	70	29	26,2	52,4	32,99x2,62	M10x35	60
037030	RF 04-R12	G 1 1/4"	32	22	38	14	80	36	30,2	58,6	40,86x3,53	M10x40	60
037040	RF 05-R13	G 1 1/2"	38	24	41	19	94	41	35,7	70	44,04x3,53	M12x45	120
037050	RF 06-R14	G 2"	50	26	45	20	102	48	42,9	77,8	59,92x3,53	M12x50	120
055470*	RF 07-R16	G 2 1/2" *	63	30	50	18	114	57	50,8	89	72,62x3,53	M12x45	120

* bei RF07 nur bis 210 bar zulässig

9.2 Rohrflansche - Niederdruckausführung



- max. Betriebsdruck 16 bar
- Werkstoff: ST37 / O-Ringe in FPM (auf Anfrage)

- Bohrbild nach SAE J518 code 61 / ISO 6162-1

Bestellnummer	Bestellangaben	SAE Bohrbild	D	K	F	H	L	R	X	Y	O-Ring, 90 Shore A	Schrauben DIN 912-8.8 Anzugsmoment Nm	Rohr ¹⁾ Ø außen ca.	
062450	RN 07-S	2 1/2"	63	75	35	14	120	57	51	89	69,44x3,53	M12 x 30	70	75
063880	RN 08-S	3"	76	88			140,5	68	62	106,5	85,32x3,53	M16 x 40	180	88
063890	RN 09-S	3 1/2"	89	100	40	19	158,5	73	70	120,3	98,02x3,53	M16 x 40	180	100
063900	RN 10-S	4"	103	115			168	79	78	130	110,72x3,53	M16 x 40	180	115

1) Als Anschlußrohr wird empfohlen: Nahtloses Präzisionsstahlrohr nach DIN 2391 mit einer Wandstärke von max. 6 mm

9.3 Aufbauventile - Bohrbild SAE J518 code 61 / ISO 6162-1

Druckbegrenzung A _G S _C DF / ASDH	Druckbegrenzung elektrisch schaltbar A _G S _C DA	Speicherladeventil AGSF
Technisches Datenblatt 100-P-000123	Technisches Datenblatt 100-P-000119	Technisches Datenblatt 100-P-000124

9.3.1 Beispiele Aufbauventile montiert

Aufbauventil mit Gewindeanschlüsse AGDF	Aufbauventil mit SAE-Rohrflansche ¹⁾ ASDF+RF	Aufbauventil mit SAE-Rohrflansche + Rückschlagventil ²⁾ ASDF+RF+RVSAE+DPSAE+ZPSAE

2) Kontaktieren Sie Bucher Hydraulics GmbH bezügl. den passenden Rückschlagventilen



WICHTIG: Weitere Informationen zu diesen Aufbauventilen finden Sie unter www.bucherhydraulics.com

info.kl@bucherhydraulics.com

www.bucherhydraulics.com

© 2014 by Bucher Hydraulics GmbH, D-79771 Klettgau

Alle Rechte vorbehalten.

Die angegebenen Daten dienen allein der Produktbeschreibung und sind nicht als zugesicherte Eigenschaften im rechtlichen Sinne zu verstehen. Die Angaben entbinden den Anwender nicht von eigenen Beurteilungen und Prüfungen. Auf Grund kontinuierlicher Verbesserungen der Produkte, sind Änderungen der in diesem Katalog gemachten Produktspezifikationen vorbehalten.

Klassifikation: 420.245.200