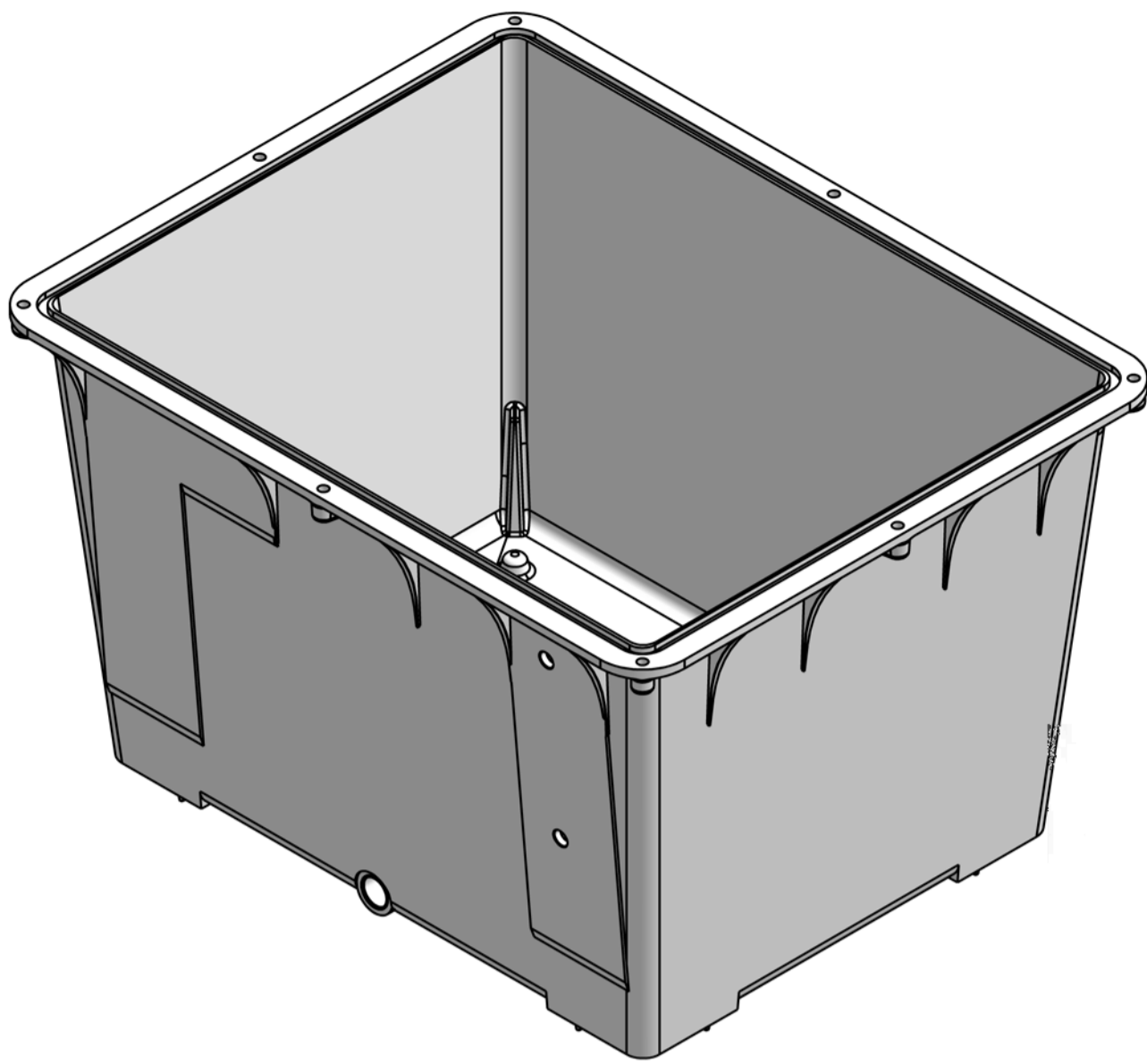


# Бак алюминиевый NG44



Полезный объем, л	40
Масса, кг	7
Рассеиваемая мощность при $\Delta T=40$ , kW	1,04
Площадь поверхности, м <sup>2</sup>	1

