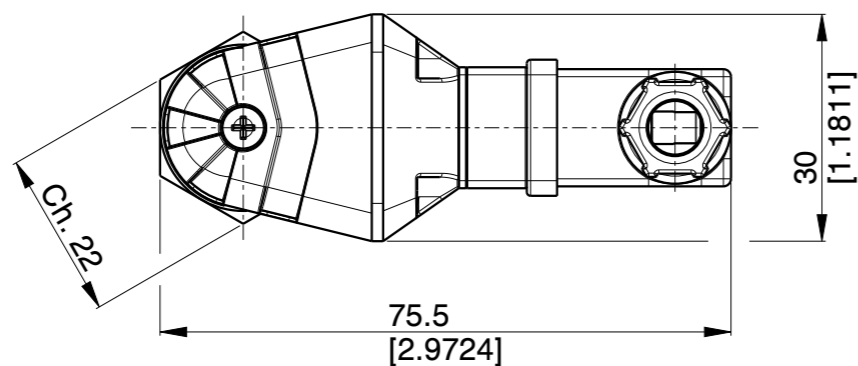


G1/8" BSPT

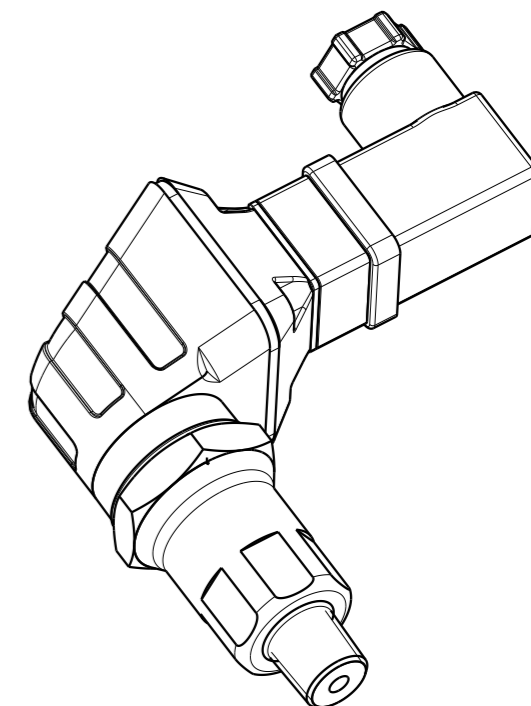
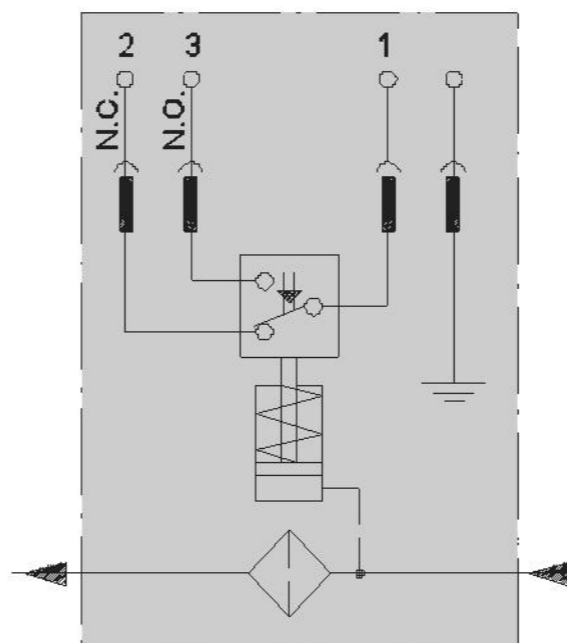
30 Nm



## Tecnical Data

### Dati Tecnici

Differential Pressure Setting <i>Taratura Pressione Differenziale di Intervento</i>	21.8 psi 1,5 bar
Max. Working Voltage <i>Tensione di Alimentazione</i>	250 VAC 30 VCC
Max. Working Current <i>Corrente Max. di Esercizio</i>	3 A (resistivity/inductive) 3 A (carico resistivo/induttivo)
Protection Class <i>Grado di Protezione</i>	IP66
Gland Size <i>Serracavo</i>	PG 7



PAGE 1 OF 1

Cap.Forn./Rules Suppl. / Trattamento Termico / Thermic Treatment	-	Trattamento Superficiale / Superficial Treatment	-	Prof.(mm) / Depth	-
Quote senza indicazione di tolleranza / GRADO DI PRECISIONE ACCURACY LEVEL	-	Materiale / Material	-	Durezza / Hardness	-
Data / Date	10-02-2022	Approvato/Approved	10-02-2022	Scale	1:1
Firma / Signature	Bondi S.	Mod.Tecn./ Revision	-	Format	A3
	Passera F.	Project	HHI02970	Stato / State	-
		File	-	Codice Grezzo / Rough Code	-



The information hereon is the property of IKRON srl. Without written permission, any copying, trasmittal to others and any use except that for which it's loaned, is prohibited.

Particolare / Description	HI25-119-T15-GA-B (IK) HI25-119-T15-GA-B (IK)	Ind. Mod./ Index Rev.	0
Codice / Code	HHI02970	Sostituisce / Replace	-
		Sostituito da / Replaced from	-