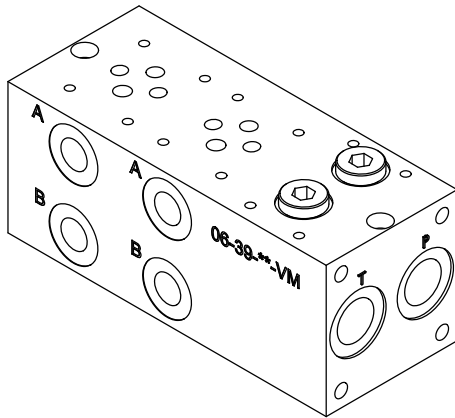
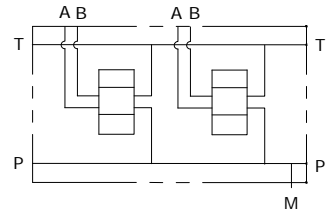


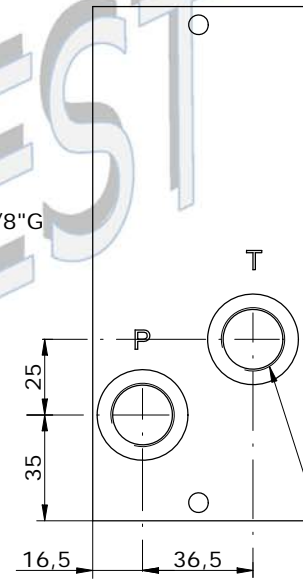
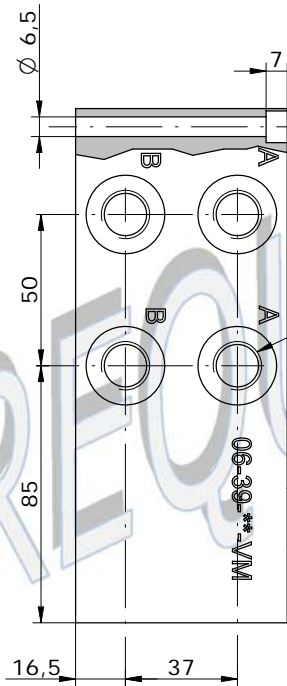
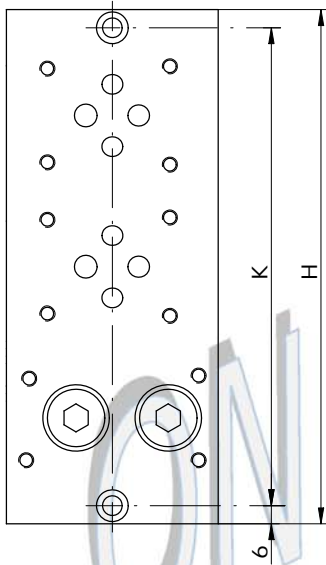
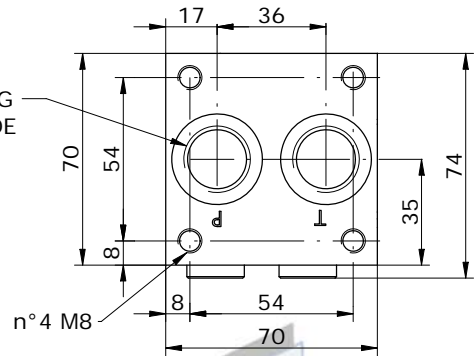
MONOBLOCCO CETOP 3 CON UTILIZZI A-B LAT. 3/8" BSP P-T POST. 1/2" BSP  
 MONOBLOCK CETOP 3 WITH A-B PORTS ON SIDE 3/8" BSP P-T BACK 1/2" BSP



Schema idraulico  
 Hydraulic diagram



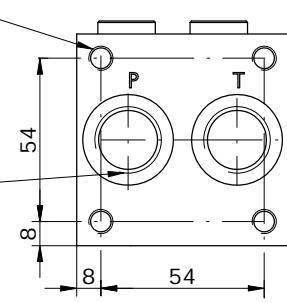
n°2 BSP1/2"G  
 OR 2106 SIDE



n°2 BSP1/2"G

n°4 M8

n°2 BSP1/2"G  
 OR 2106 SIDE



E\_ 06 - 39 - 38 - \_\_\_ - 0

POST	01	02	03	04	05	06	07	08	09	10
H	120	170	220	270	320	370	420	470	520	570
K	108	158	208	258	308	358	408	458	508	558

Via Nicolò Copernico 12/c-d  
 29027 Casoli Di Gariga - Podenzano (PC) Italy

www.oleodinamica2mp.it  
 Tel +39 0523 523231  
 Fax +39 0523 524509