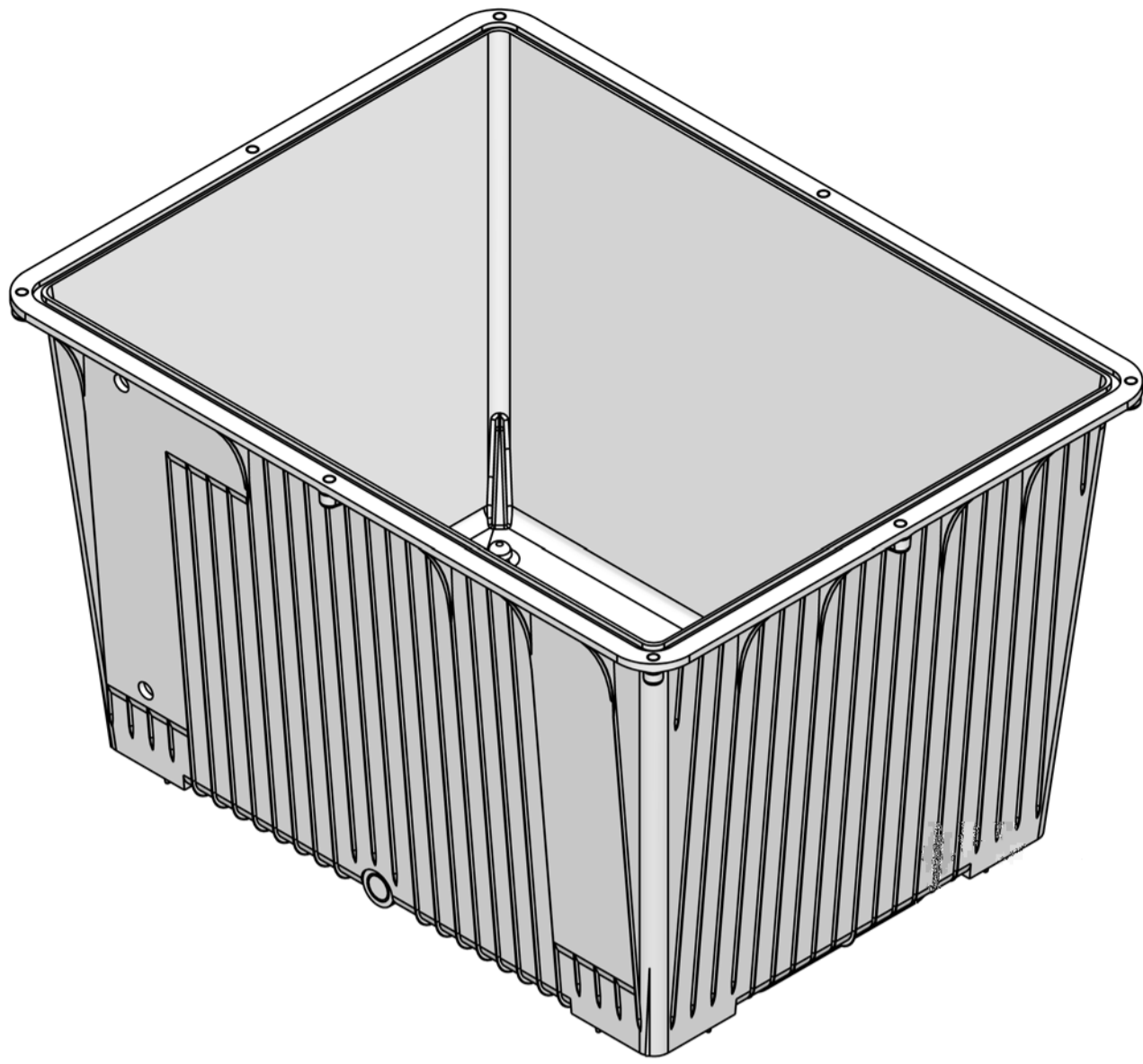


Бак алюминиевый NG70



Полезный объем, л	63
Масса, кг	10
Рассеиваемая мощность при $\Delta T=40$, kW	1,16
Площадь поверхности, м ²	1,3

