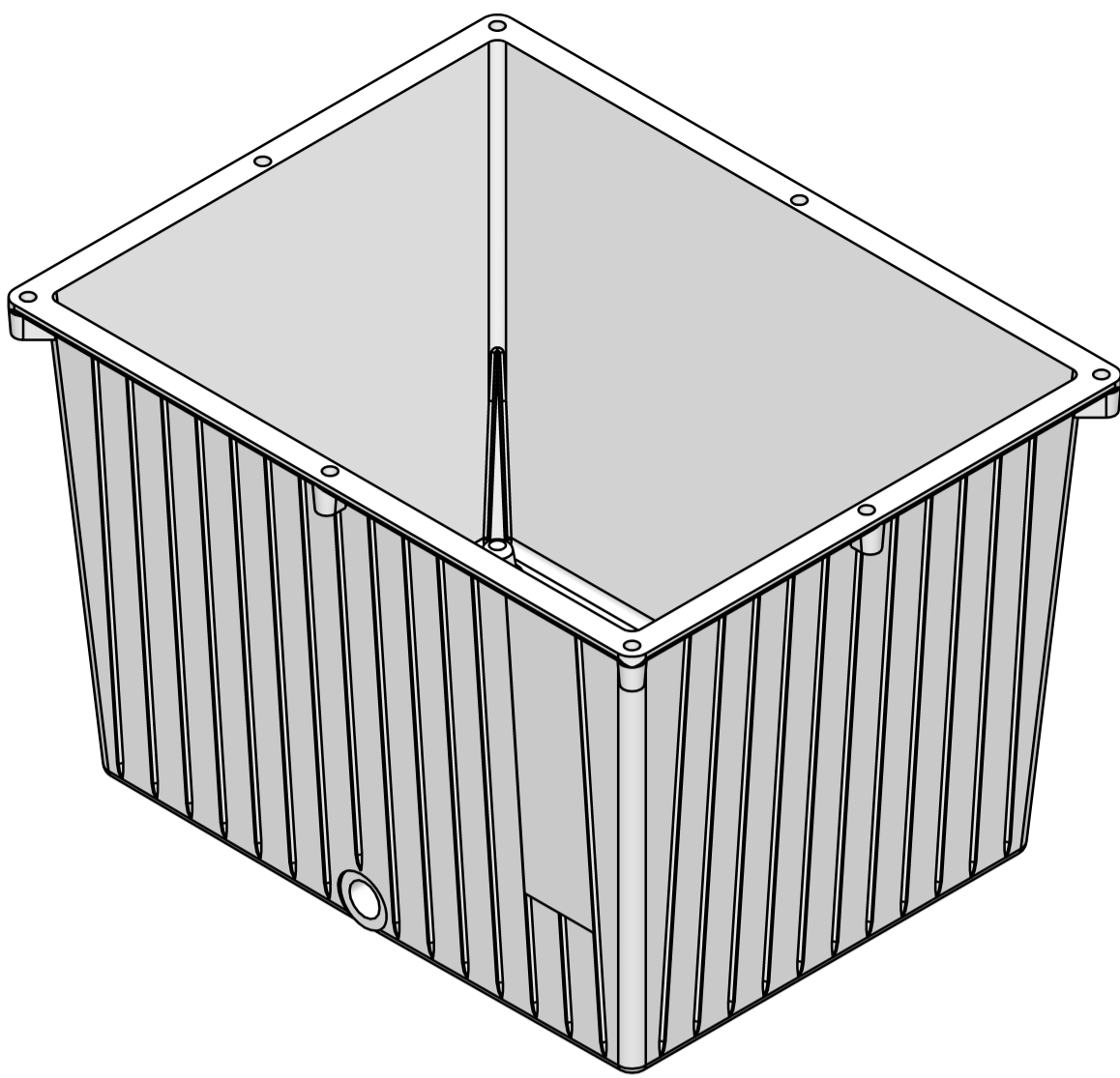
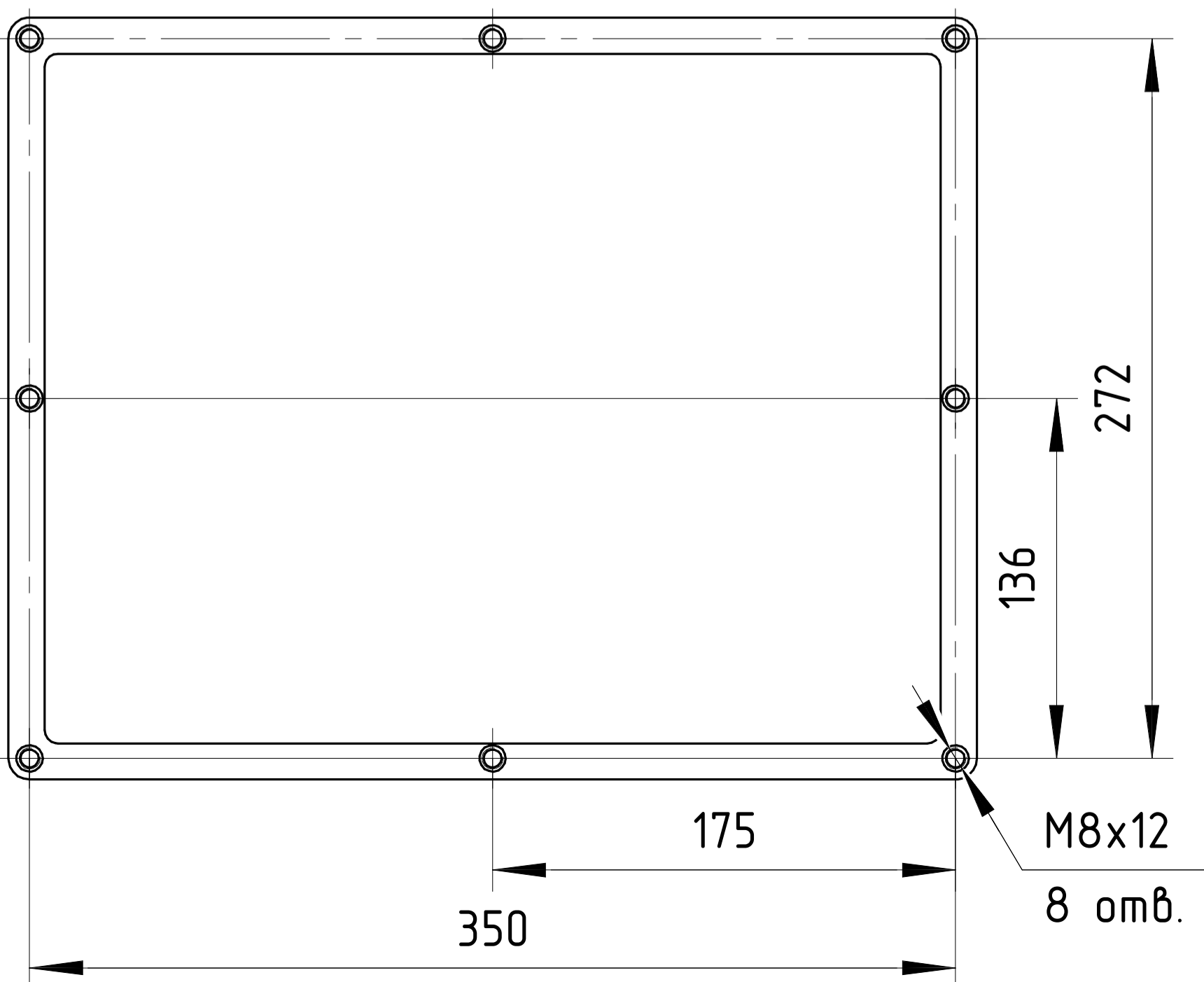
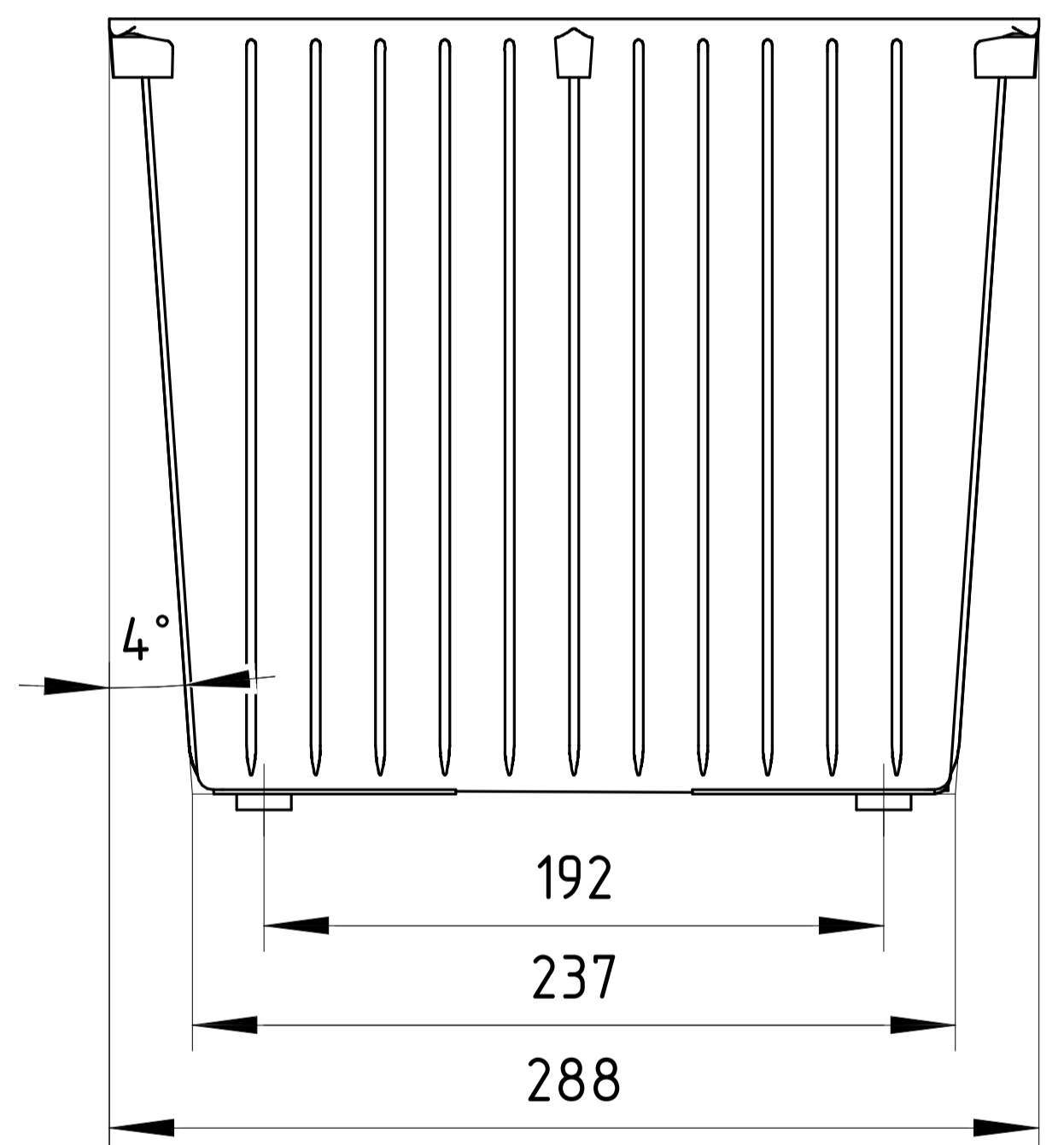
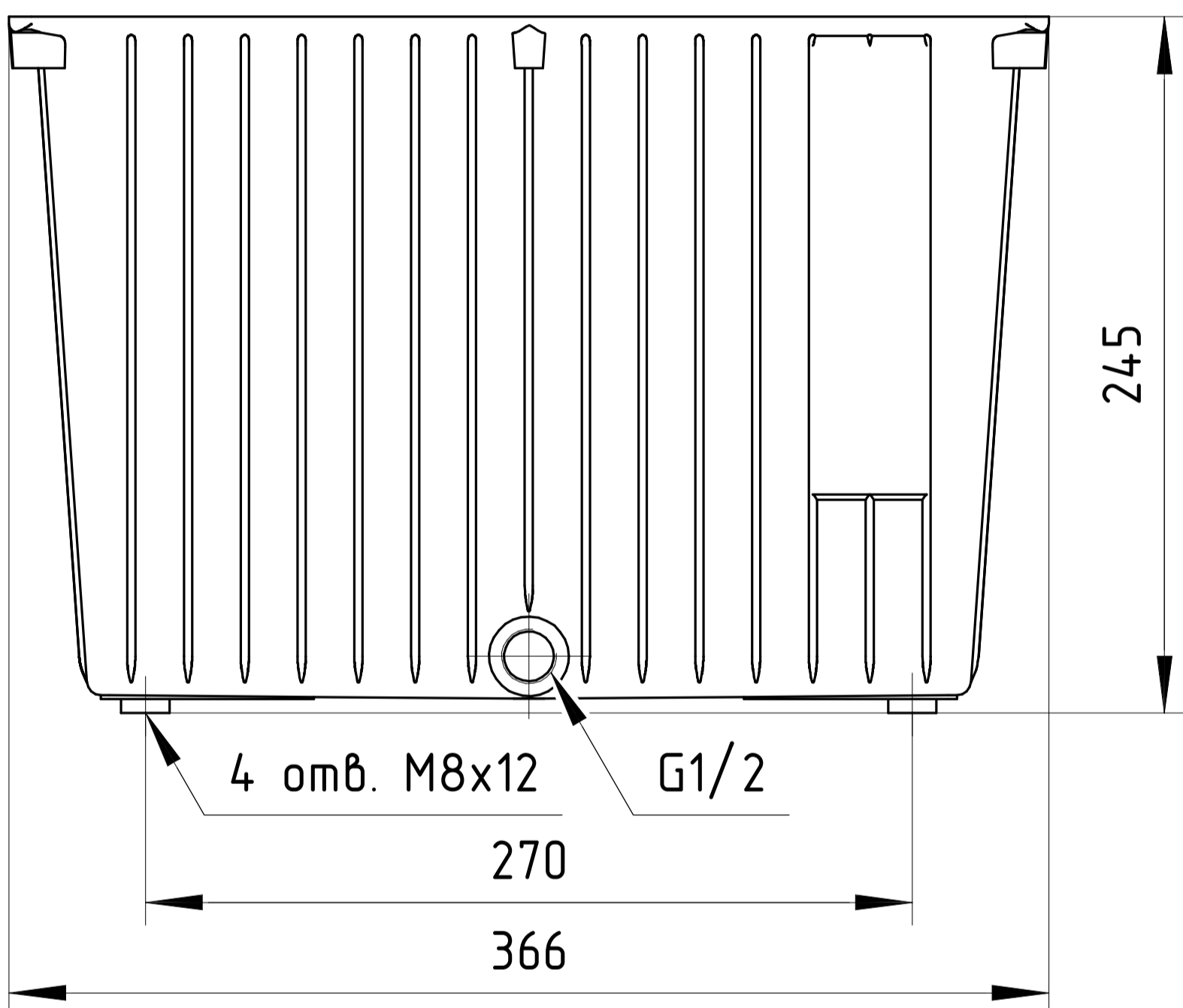


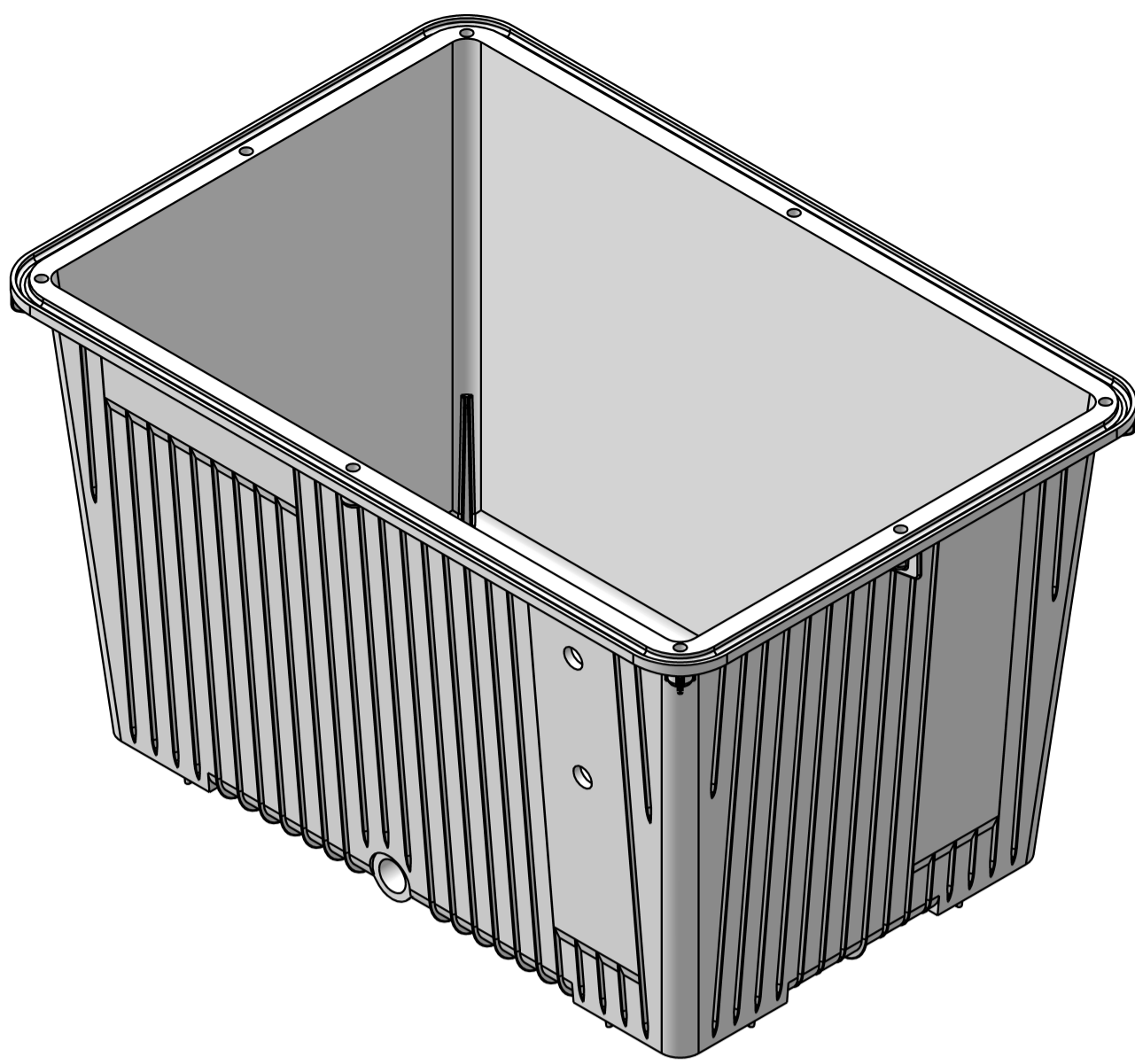
Бак алюминиевый NG20



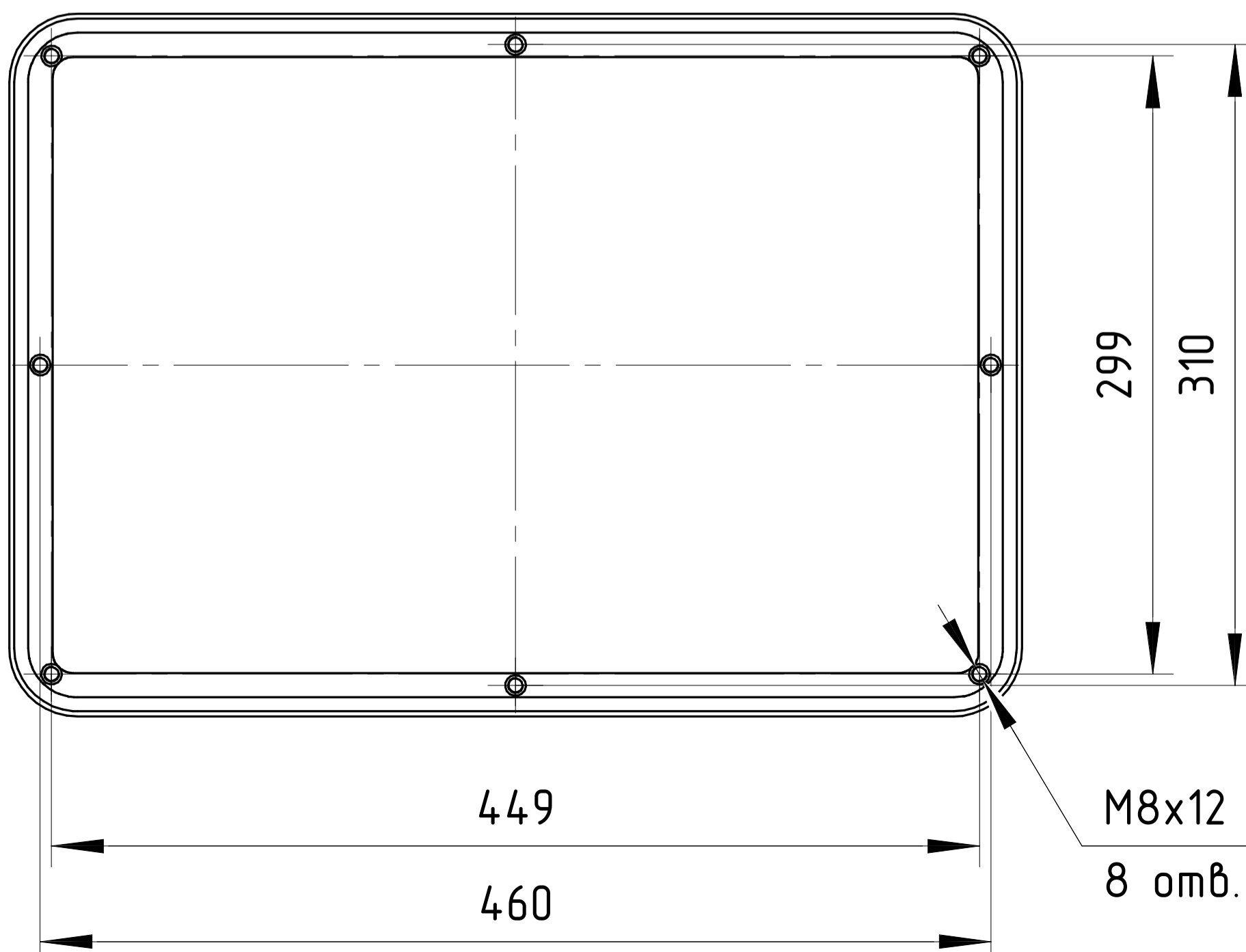
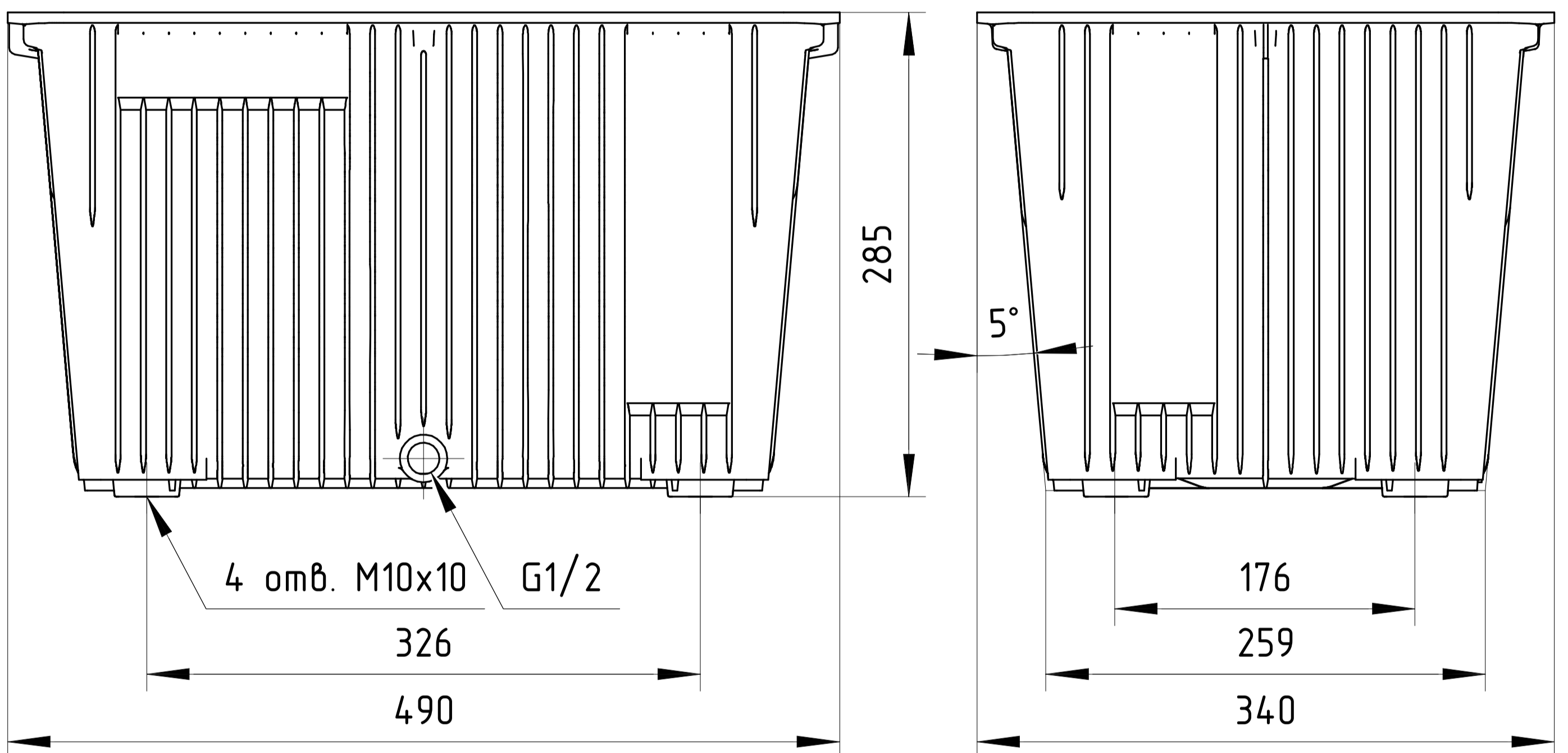
Полезный объем, л	17
Масса, кг	4,3
Рассеиваемая мощность при $\Delta T=40$, kW	0,72
Площадь поверхности, м ²	0,5



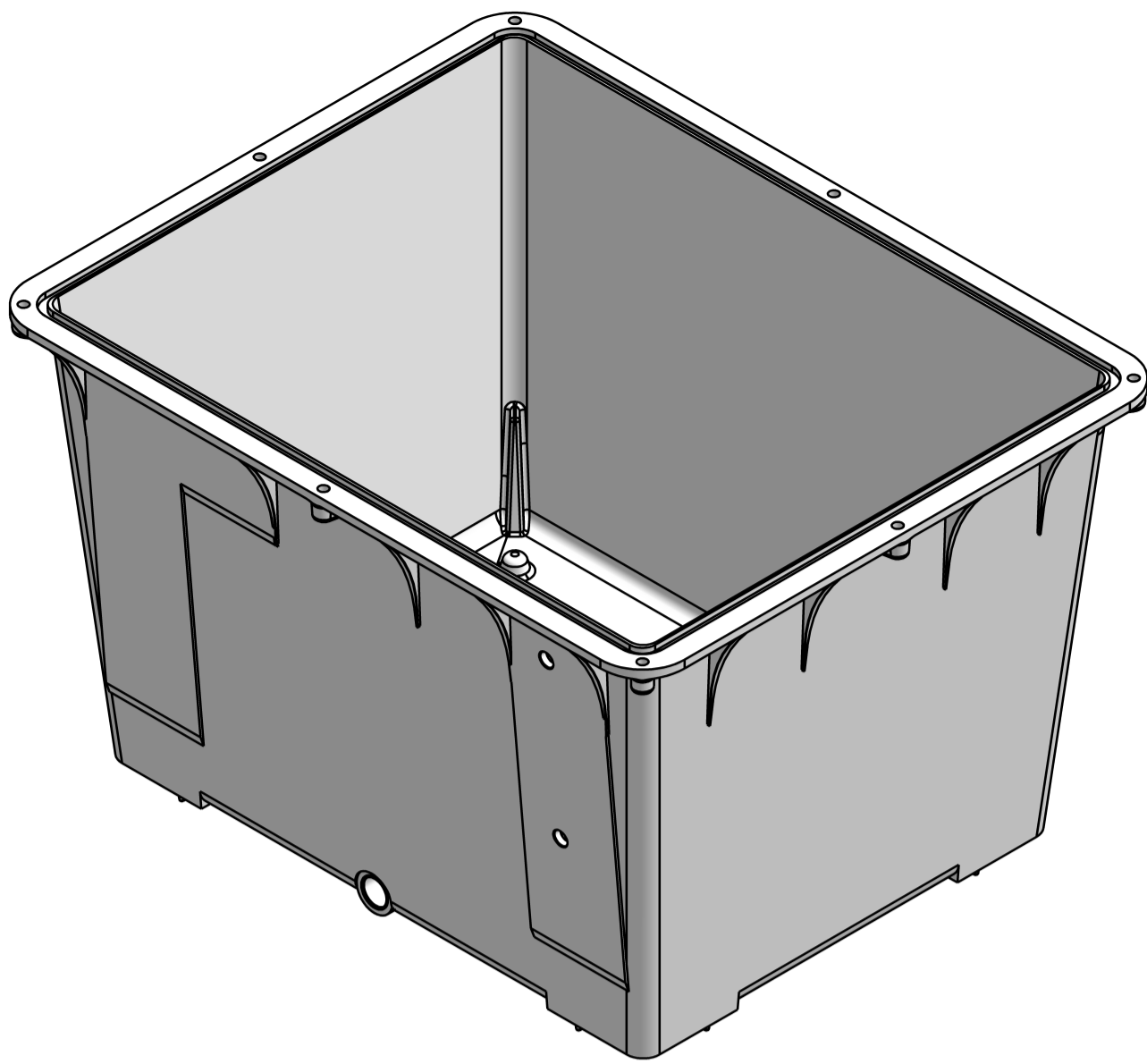
Бак алюминиевый NG30



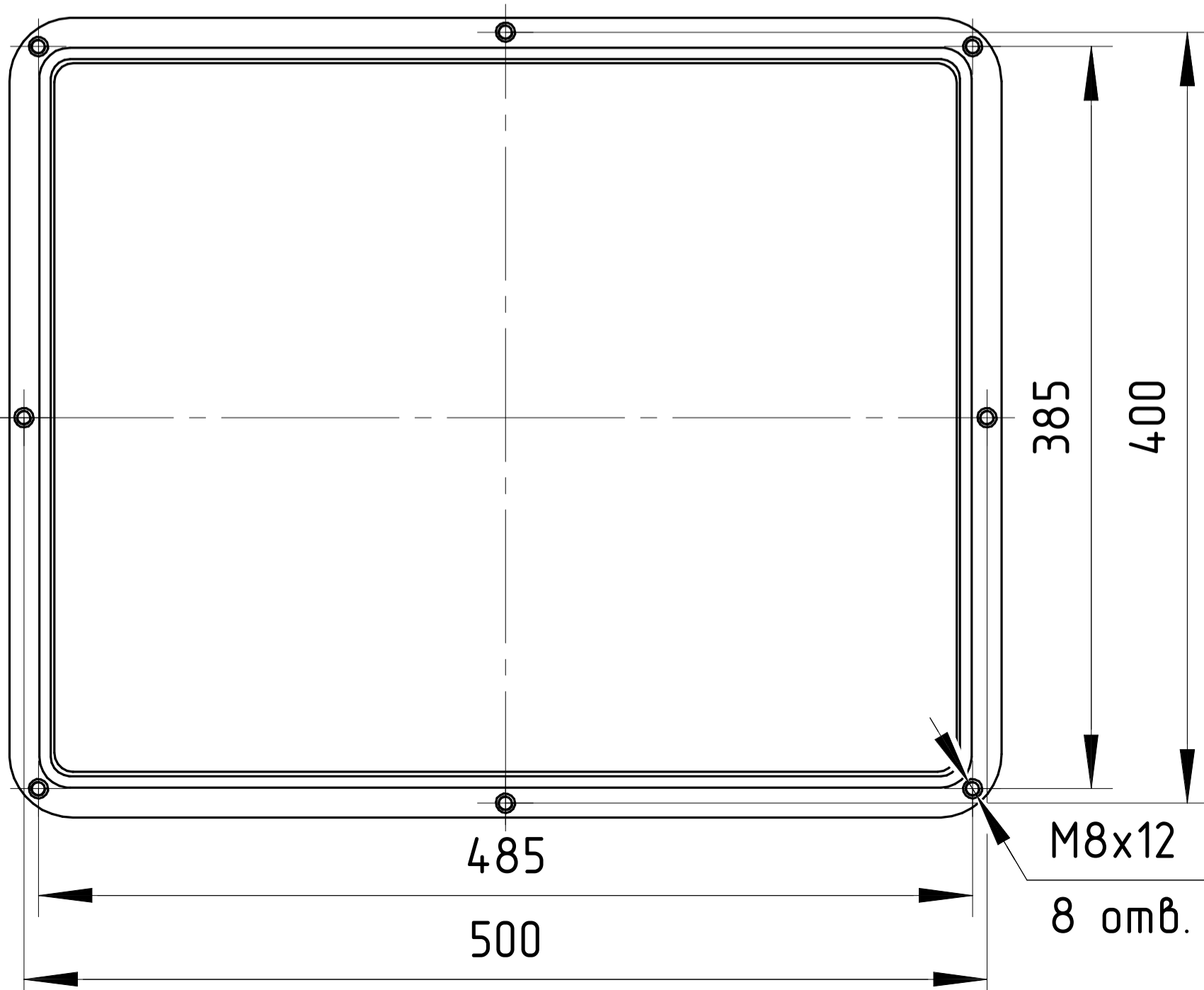
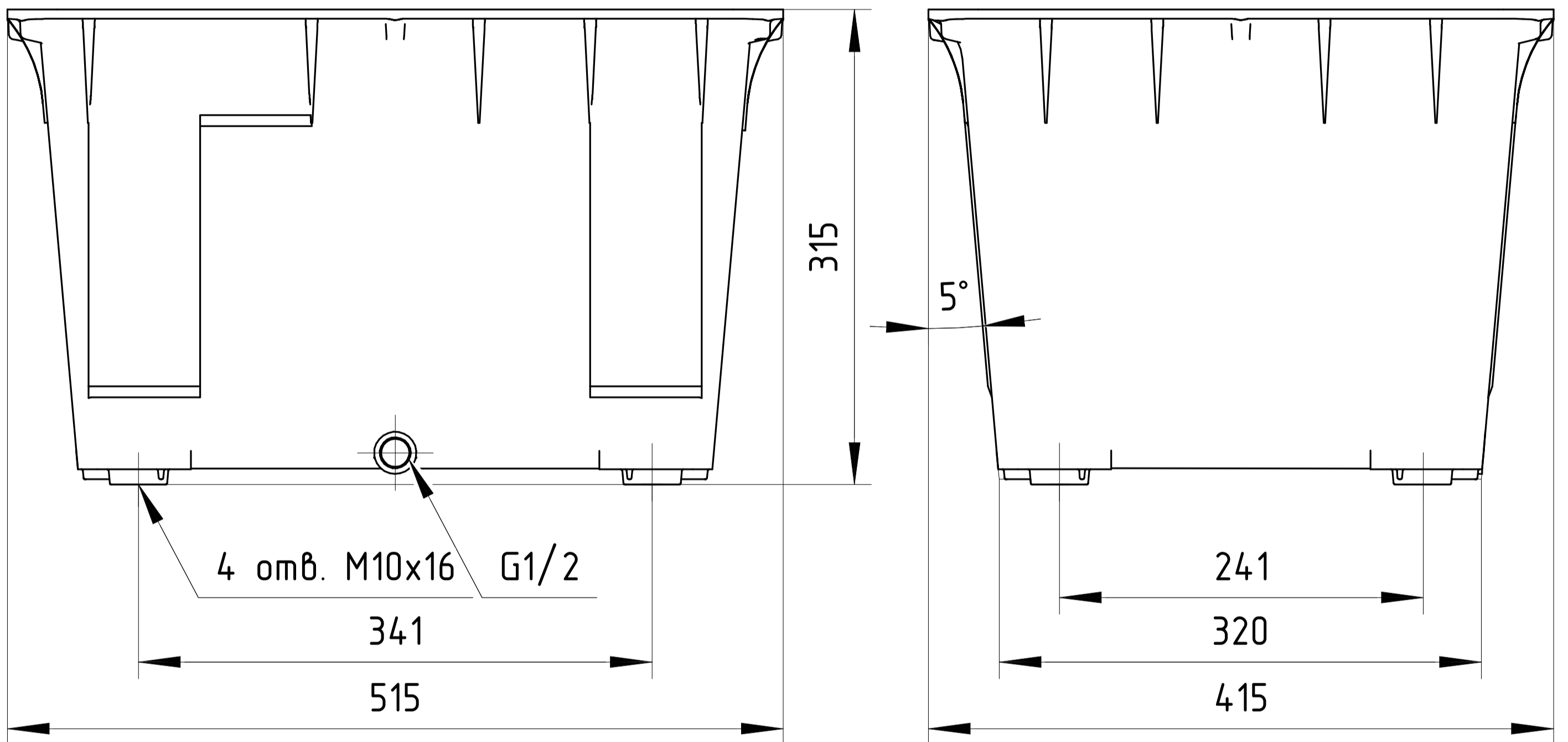
Полезный объем, л	27
Масса, кг	5
Рассеиваемая мощность при $\Delta T=40$, kW	0,92
Площадь поверхности, м ²	0,75



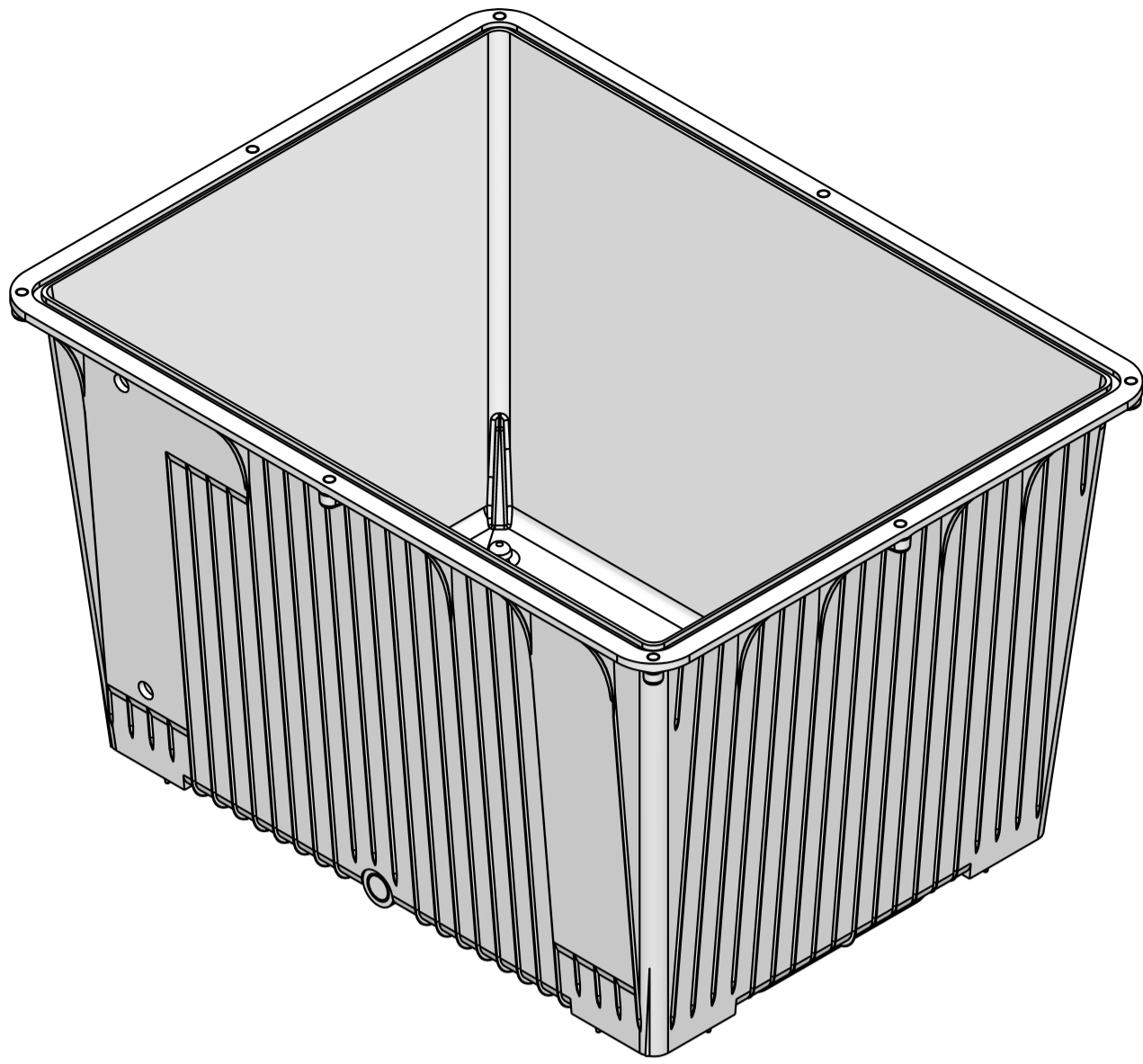
Бак алюминиевый NG44



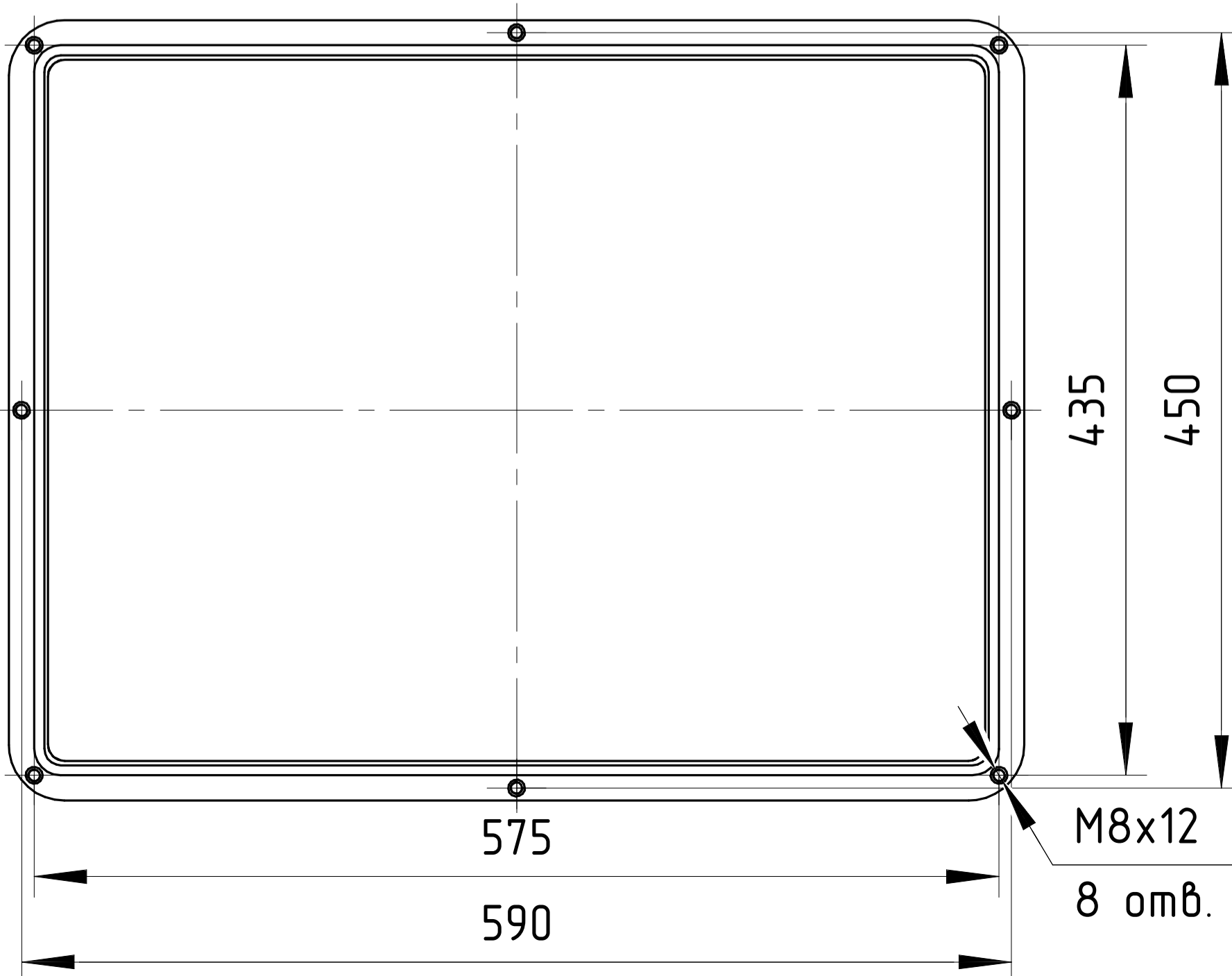
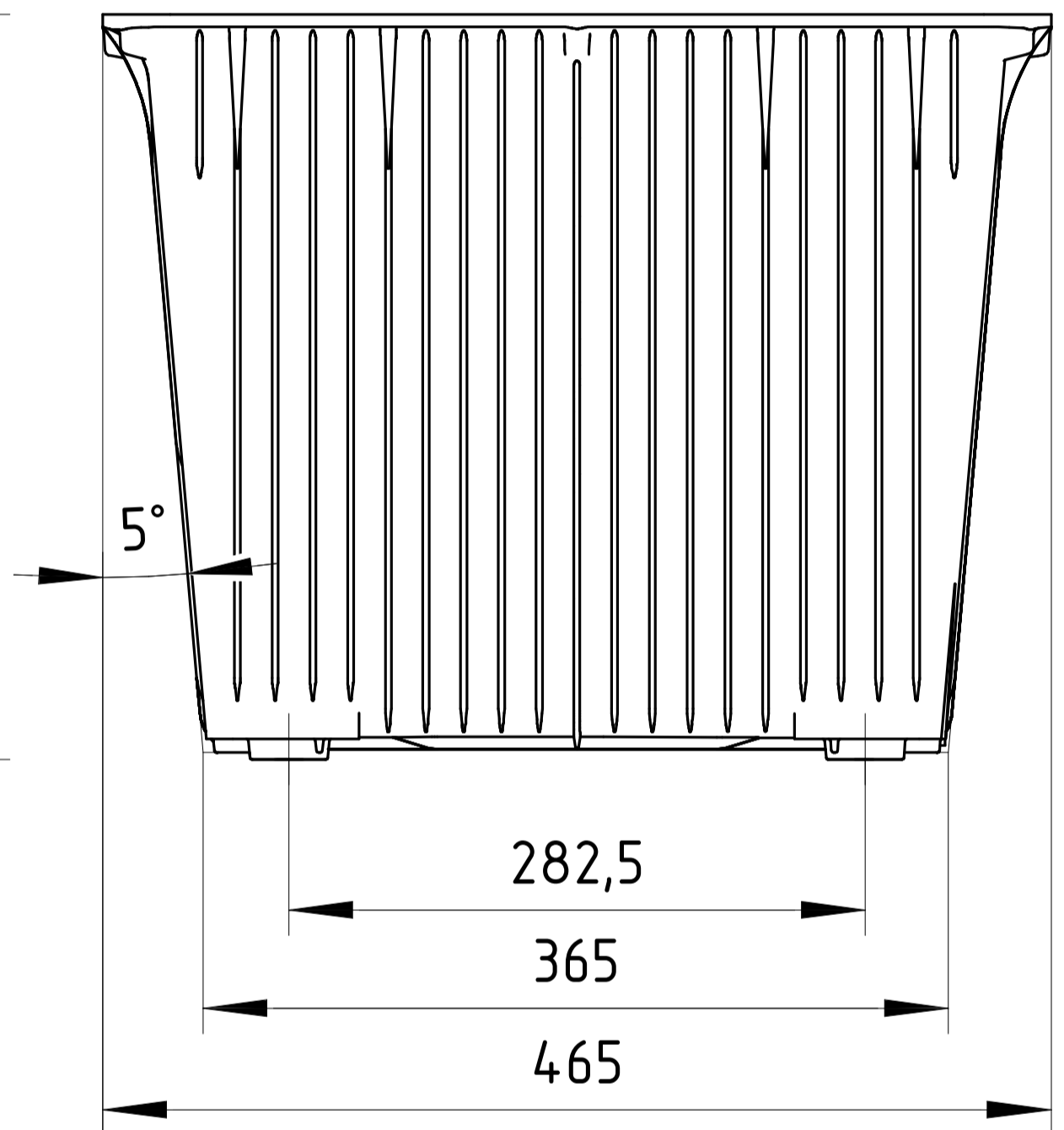
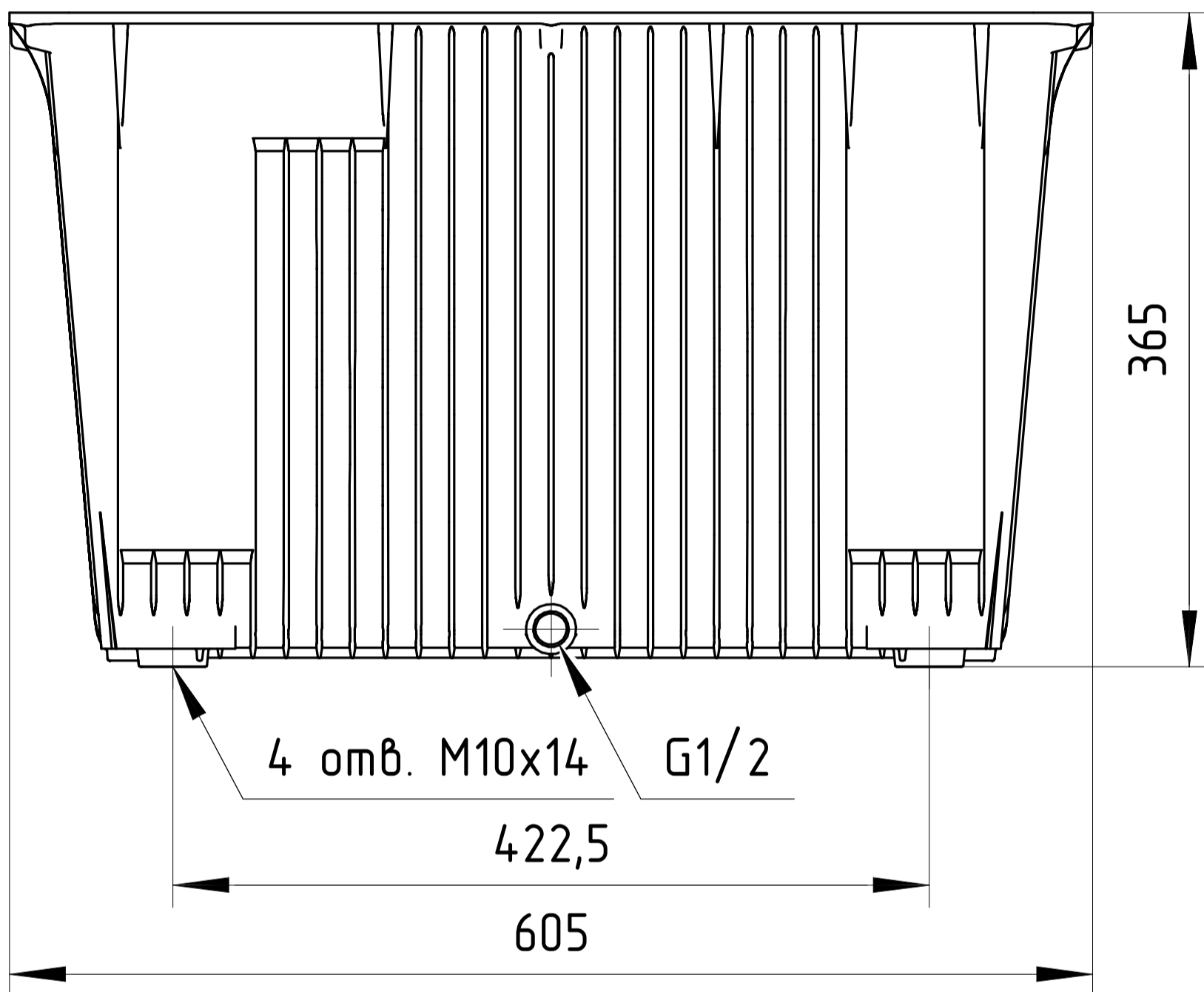
Полезный объем, л	40
Масса, кг	7
Рассеиваемая мощность при $\Delta T=40$, kW	1,04
Площадь поверхности, м ²	1



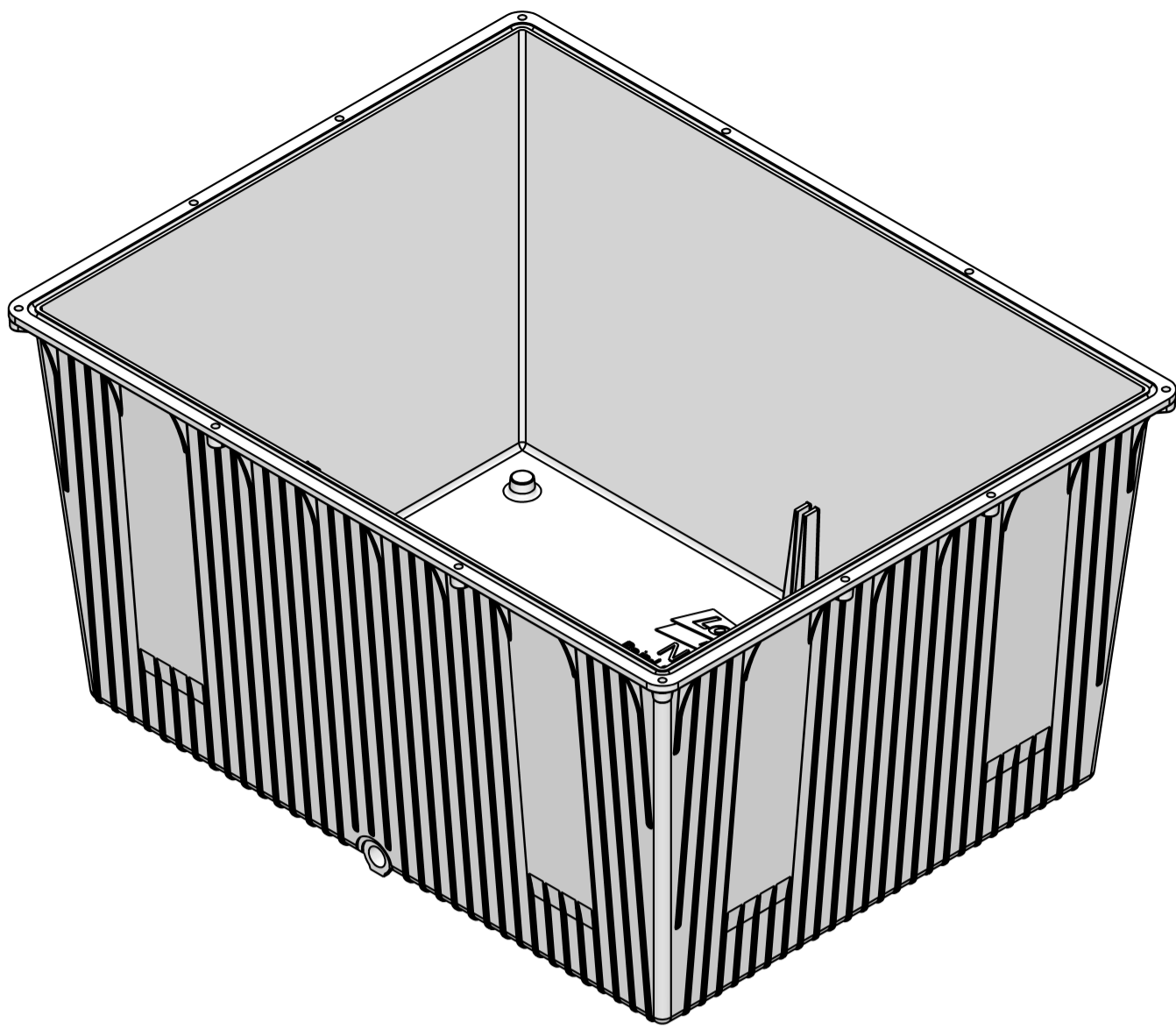
Бак алюминиевый NG70



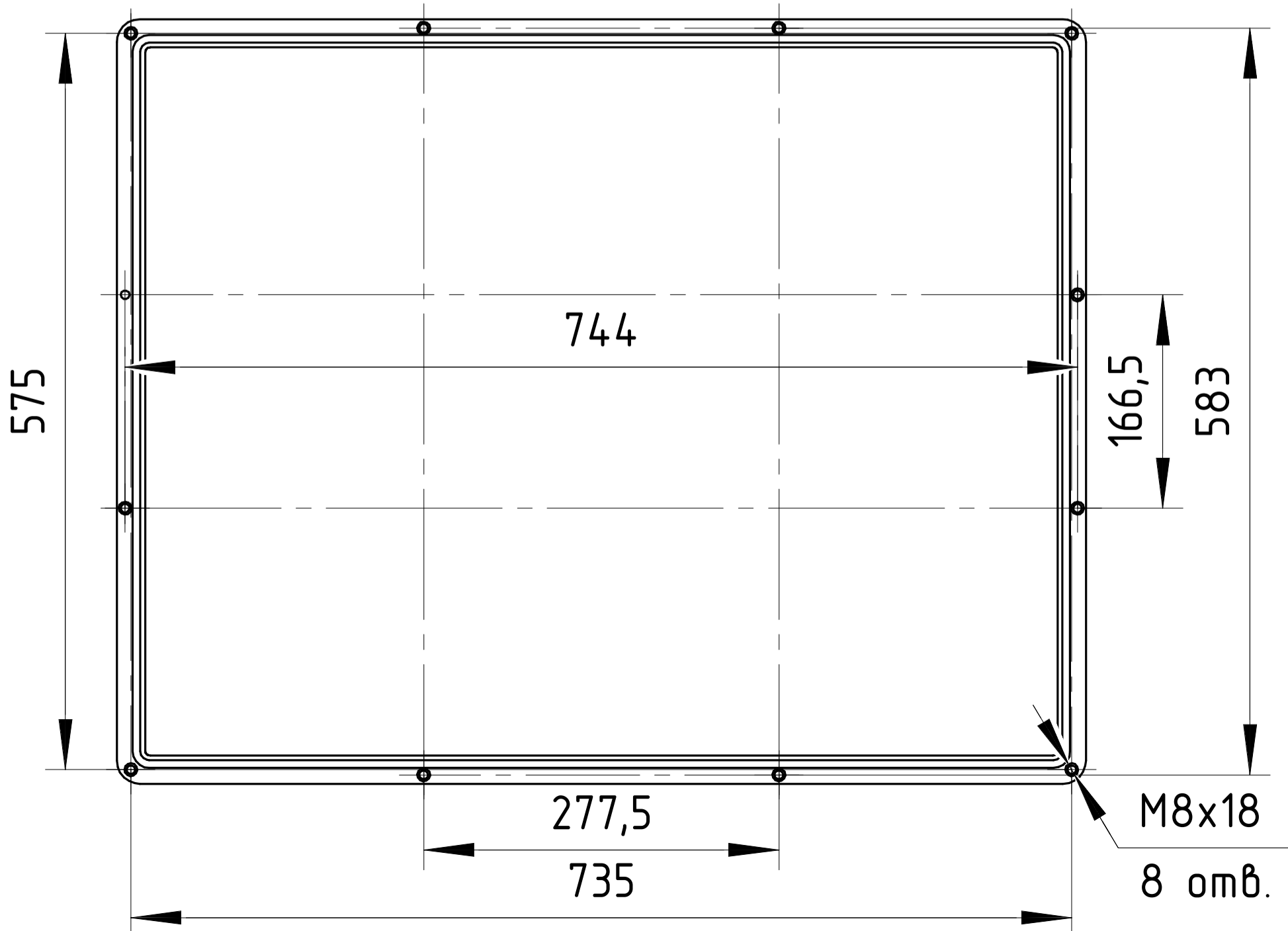
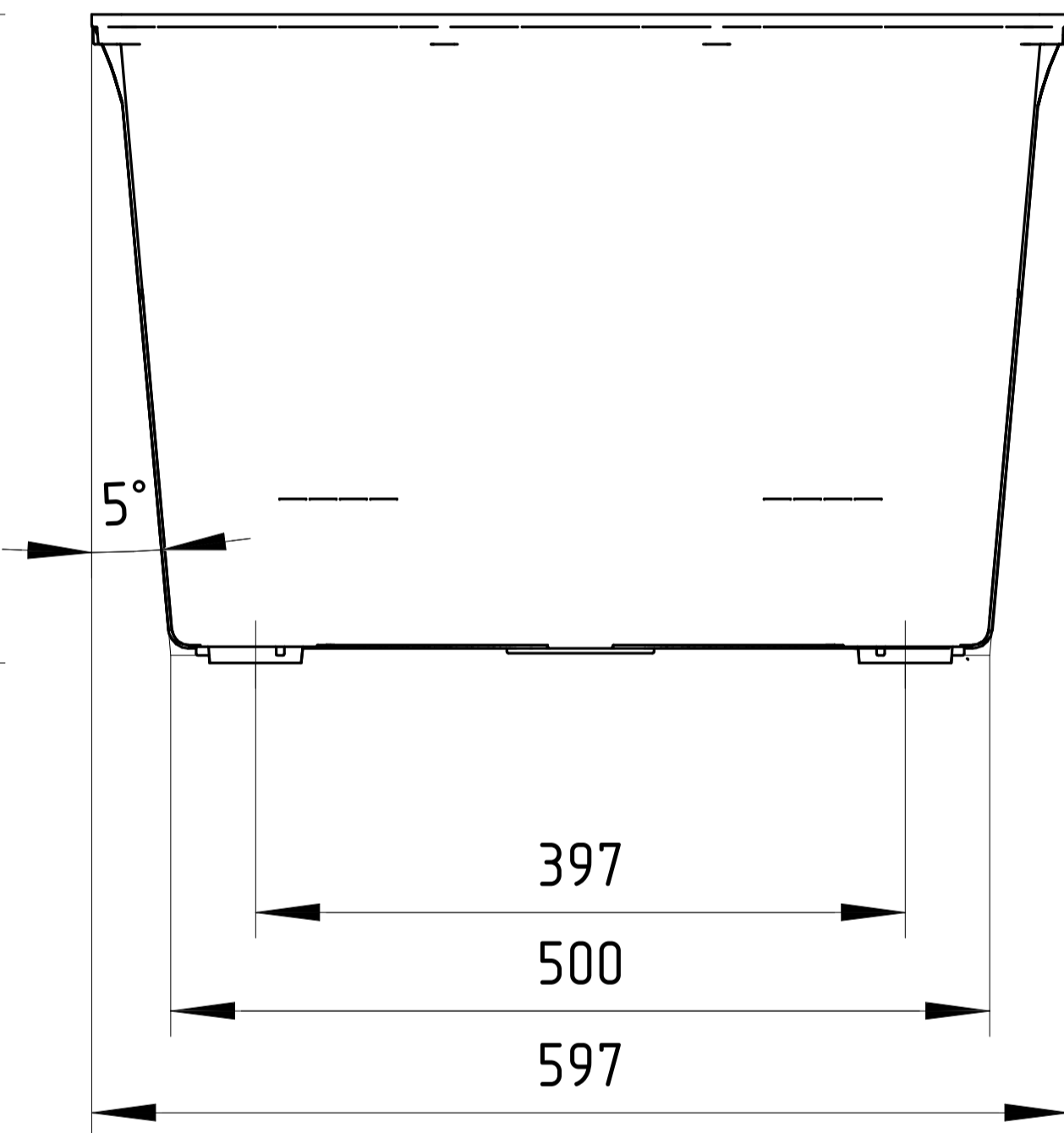
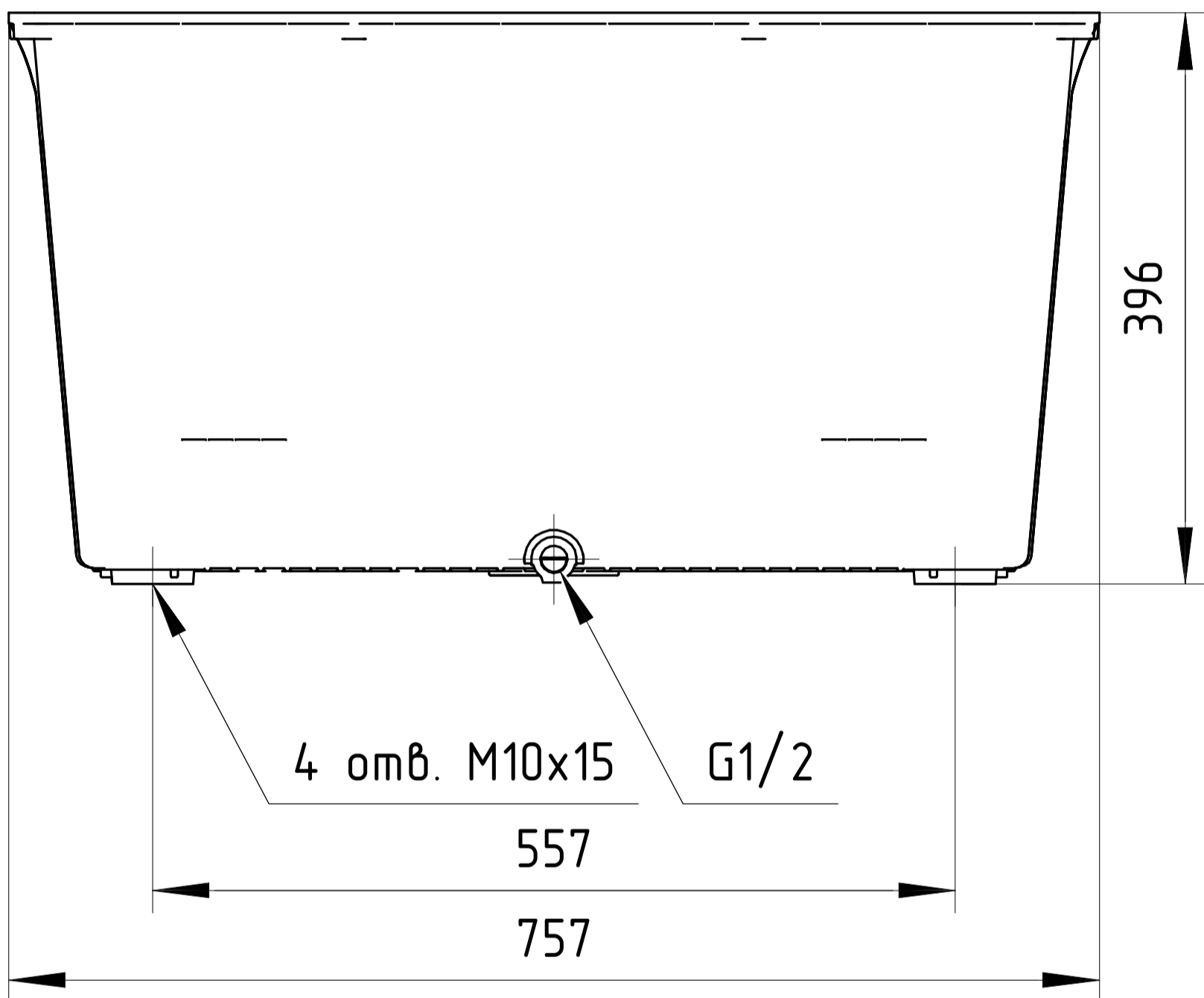
Полезный объем, л	63
Масса, кг	10
Рассеиваемая мощность при $\Delta T=40$, kW	1,16
Площадь поверхности, м ²	1,3



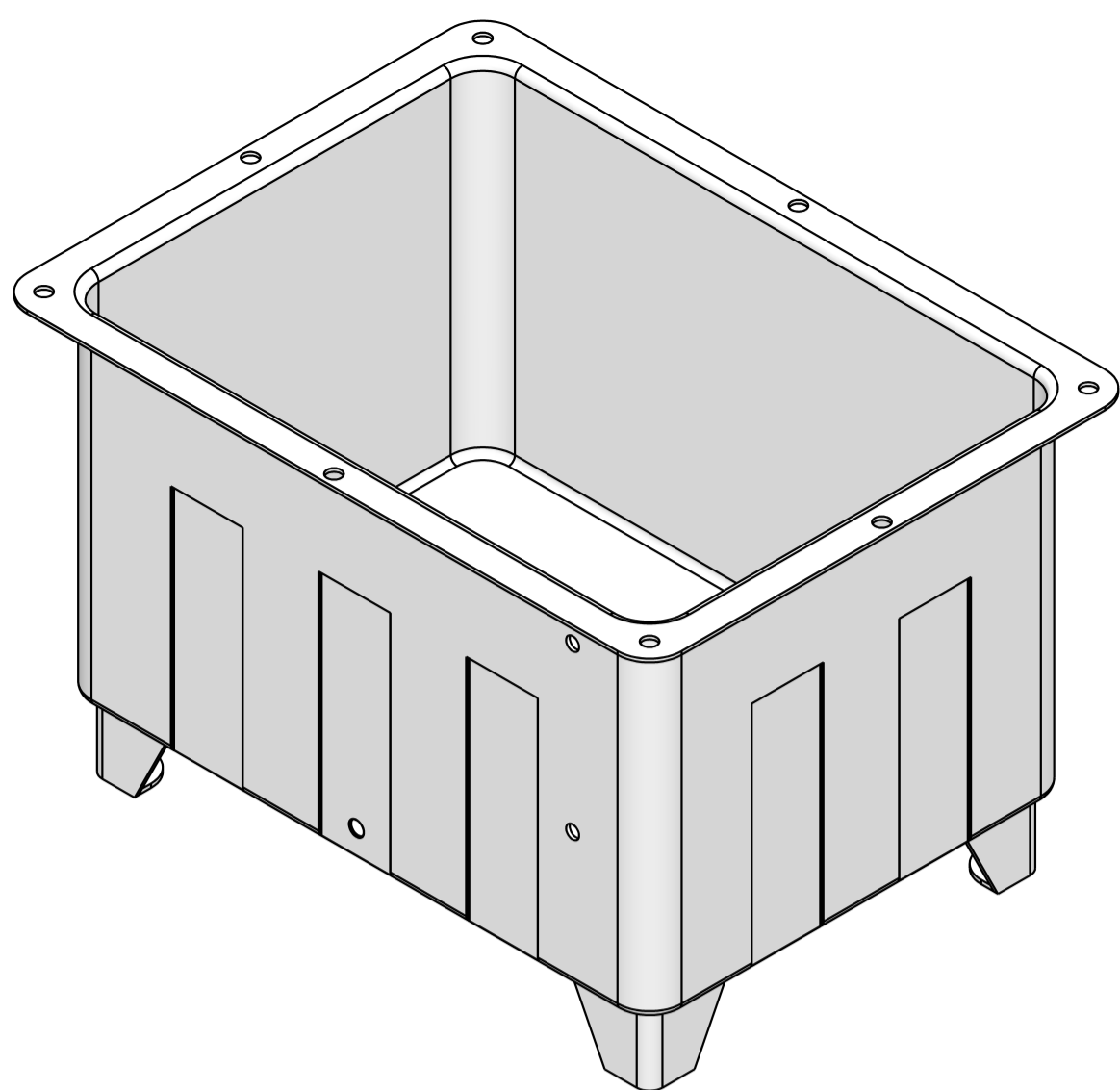
Бак алюминиевый NG130



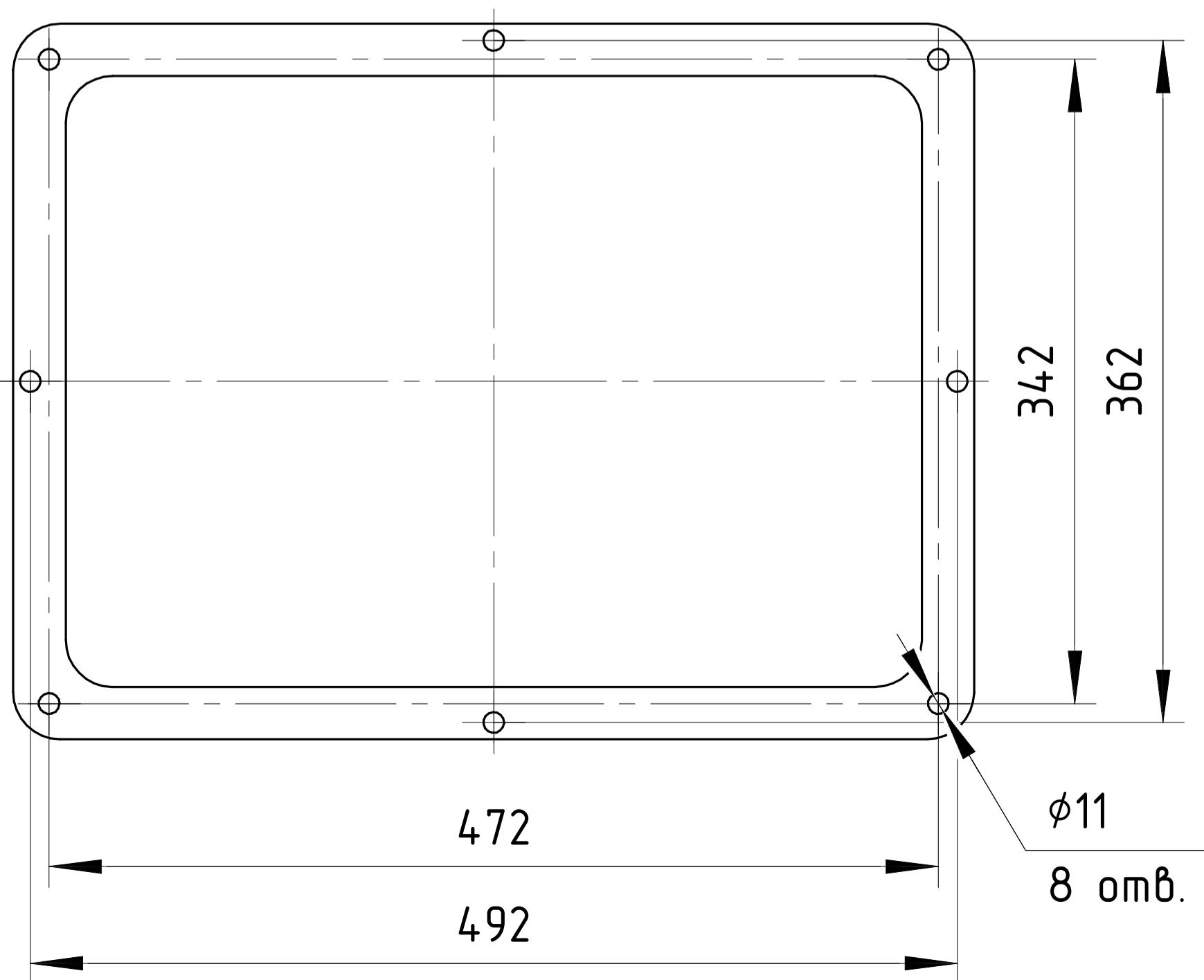
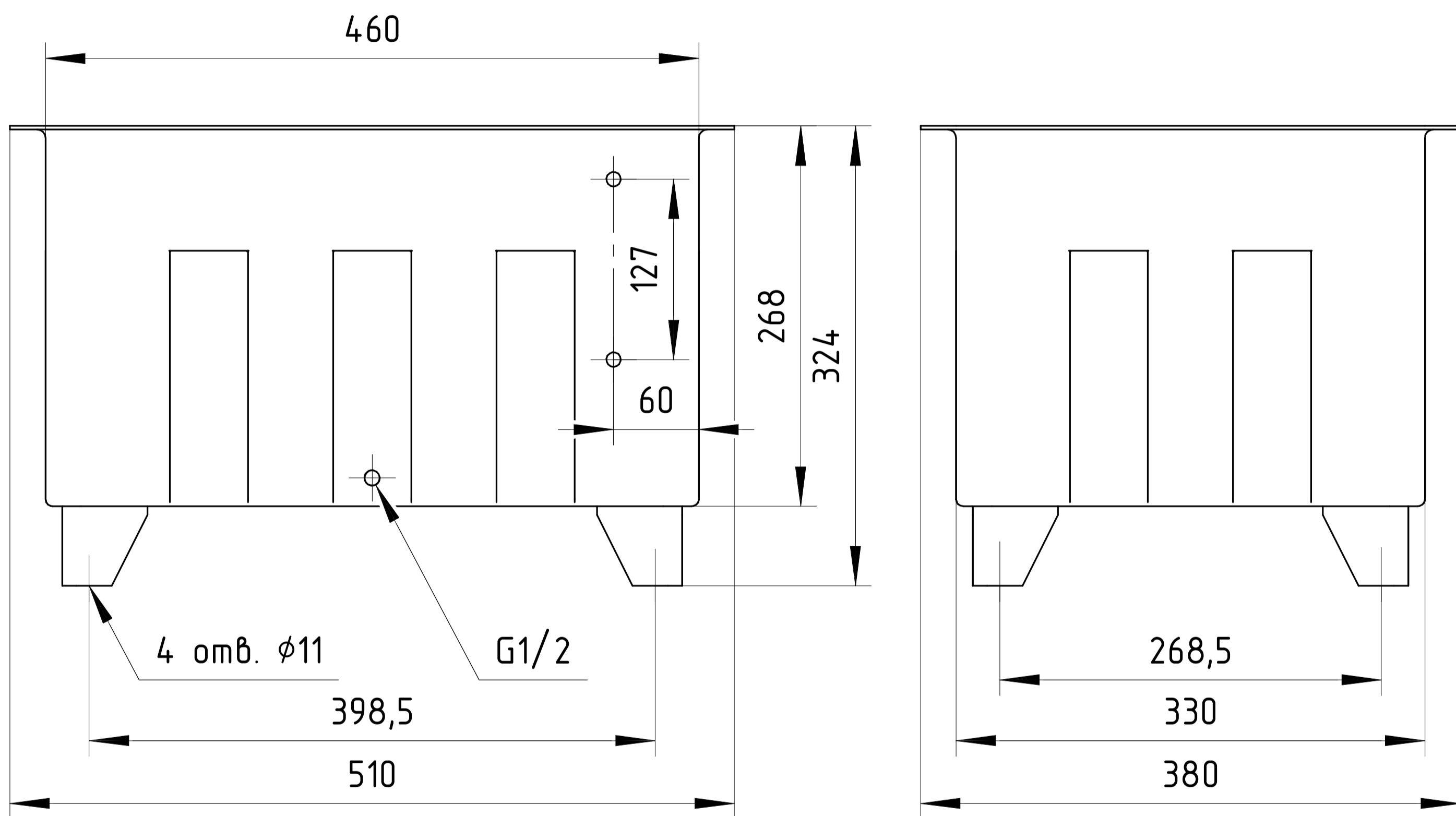
Полезный объем, л	123
Масса, кг	25
Рассеиваемая мощность при $\Delta T=40$, kW	2,1
Площадь поверхности, м ²	1,93



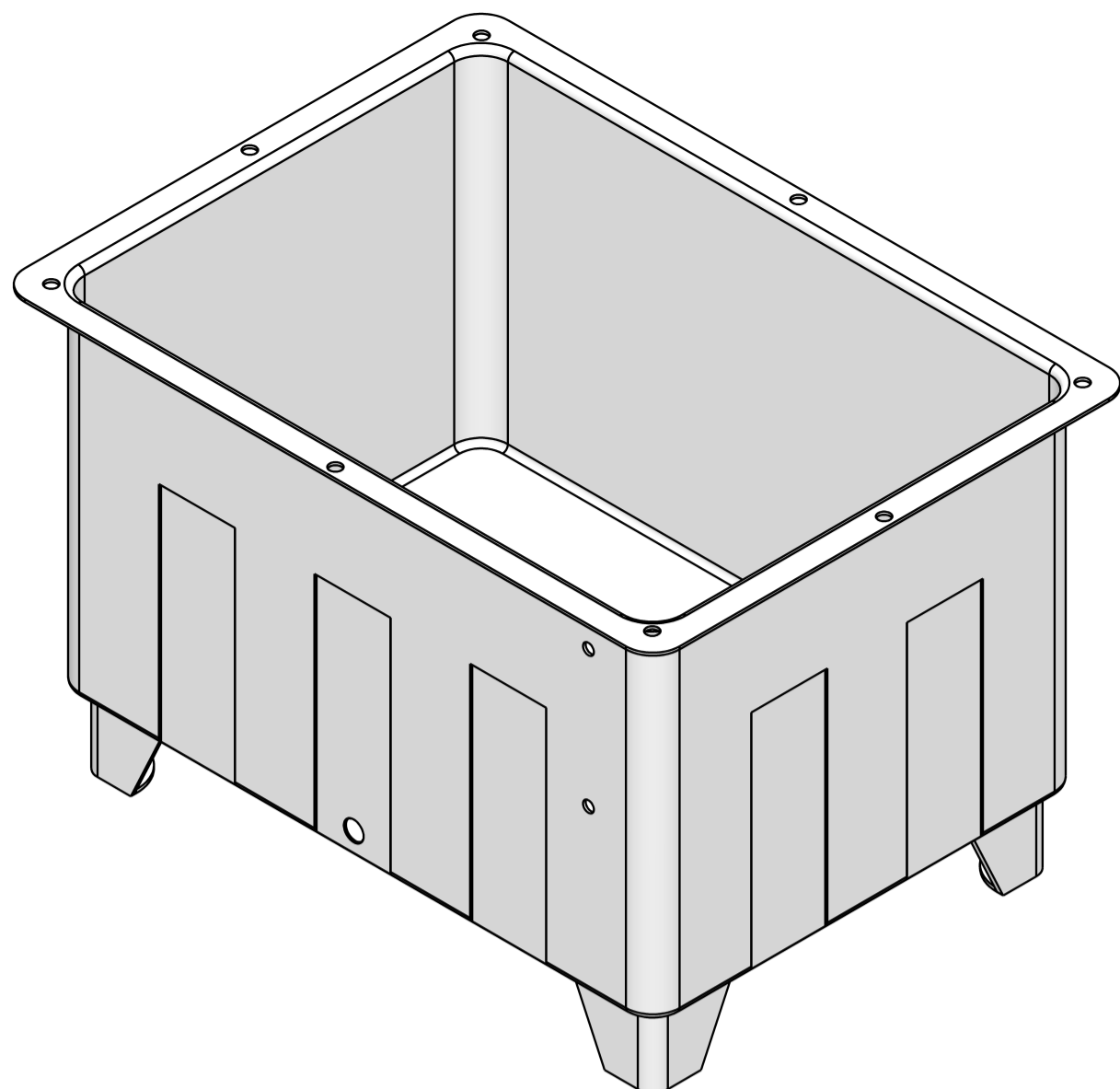
Бак стальной ETS-40



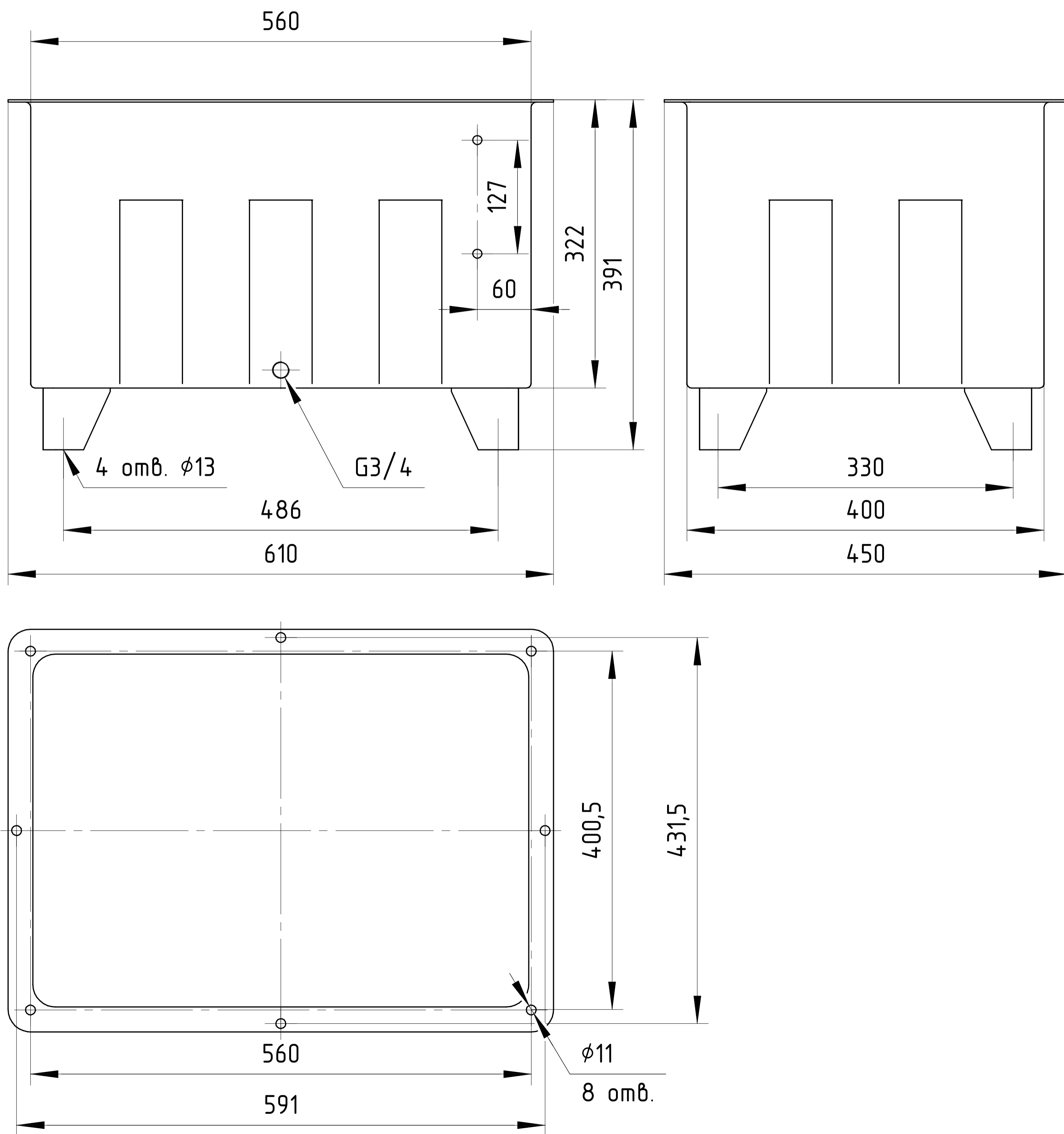
Полезный объем, л	35
Масса, кг	25
Площадь поверхности, м ²	0,52



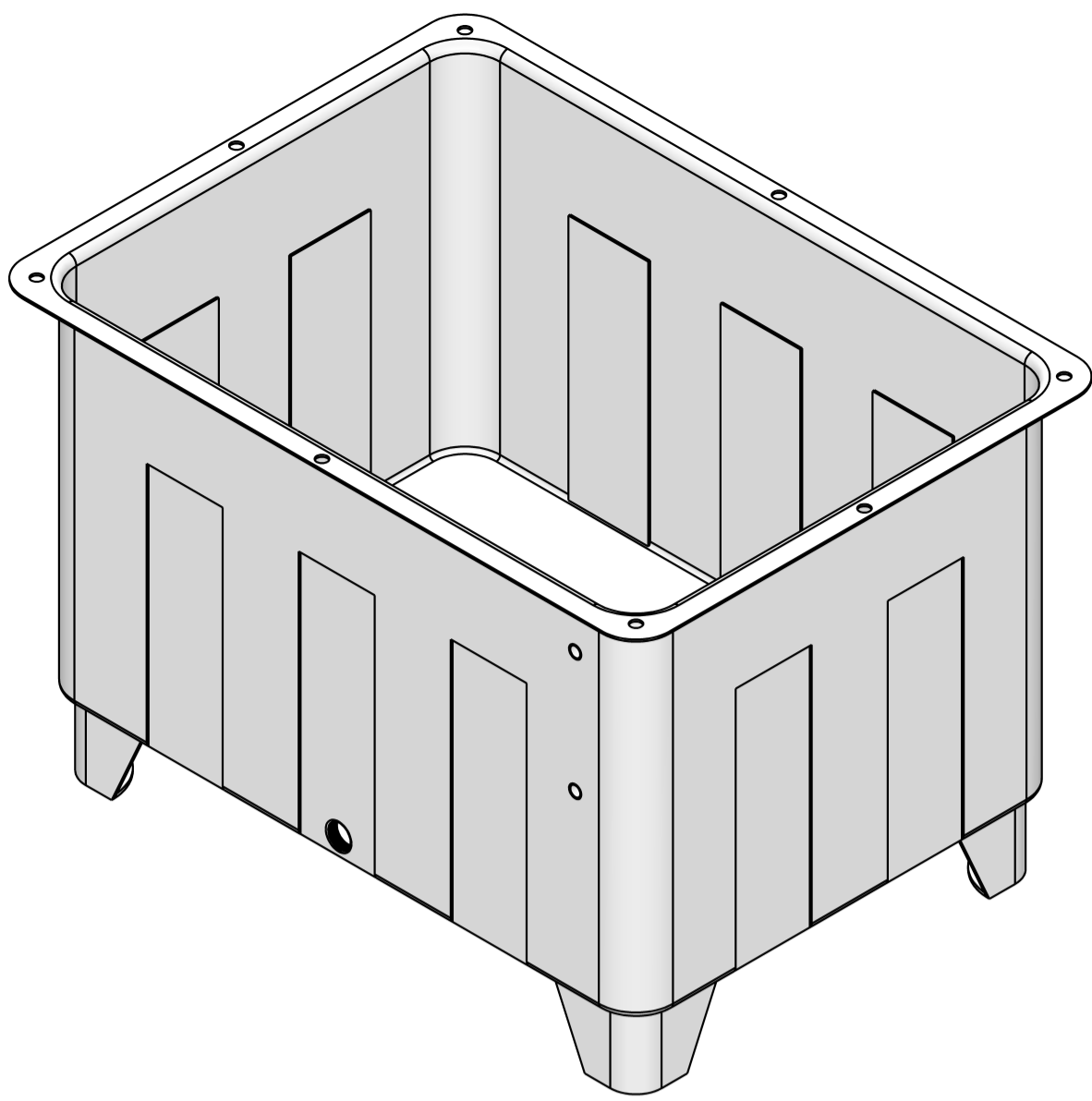
Бак стальной ETS-70



Полезный объем, л	66
Масса, кг	18,1
Площадь поверхности, м ²	0,77



Бак стальной ETS-100



Полезный объем, л	93
Масса, кг	18,9
Площадь поверхности, м ²	1

