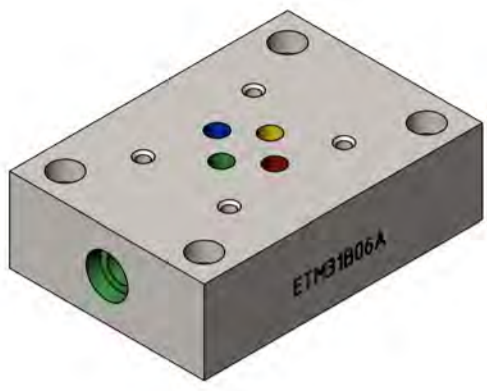
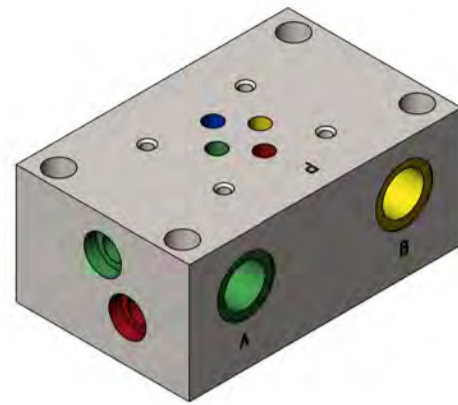


# СЕТОРЗ/NG06

## Одноместные



ETM31B06  
порты снизу



ETM31FB06  
порты спереди  
и снизу



ETM31F06  
порты спереди



ETM31S06  
порты сбоку

## Многоместные



ETM32F06  
без  
предохранительного  
клапана

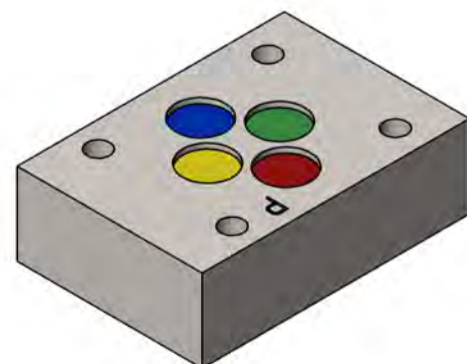


ETM32F06RC  
с  
предохранительным  
клапаном

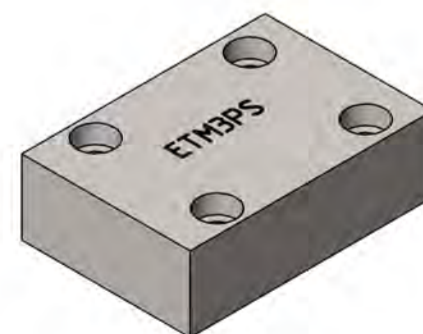
## Принадлежности



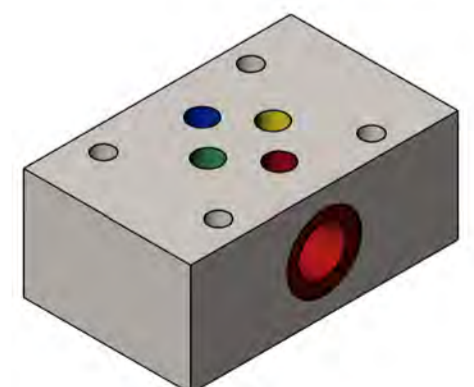
ETP3  
пластина  
проставочная



ETM3P  
заглушка с  
цековками



ETM31  
заглушка без  
цеповок

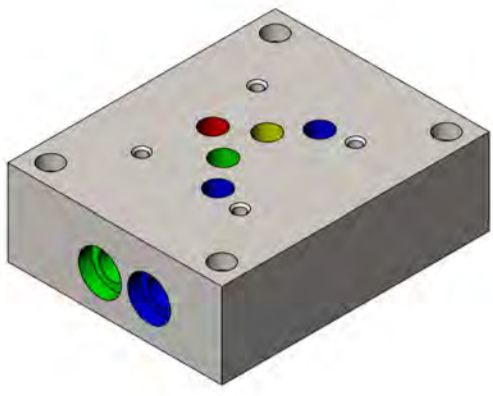


ETM3MP04  
плитка под  
манометр

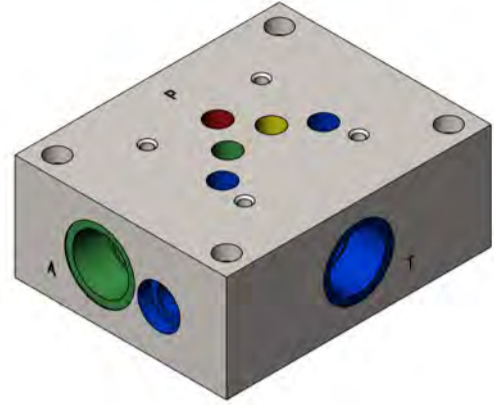
Установка штуцеров и примеры крепления панелей см.  
Технический раздел

# СЕТОР5/NG10

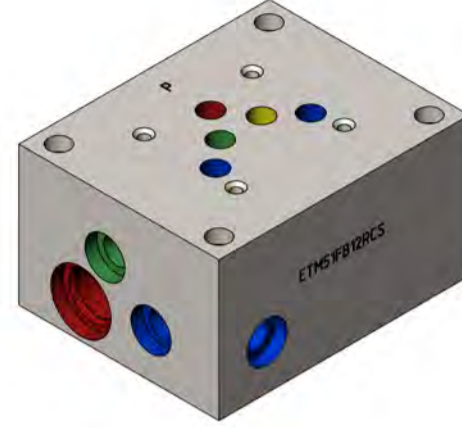
## Одноместные



ETM51FB08  
порты спереди  
и снизу



ETM51S12  
порты сбоку

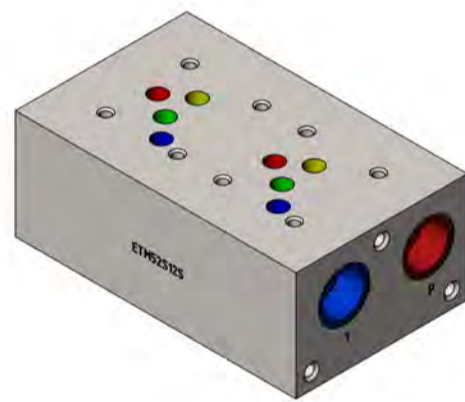


ETM51FB12RC  
порты спереди  
и снизу с  
предохранительным  
клапаном



ETM51S12RC  
порты сбоку с  
предохранительным  
клапаном

## Многоместные

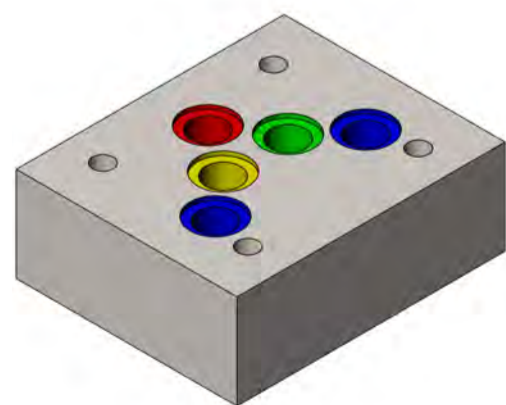


ETM52S12  
без  
предохранительного  
клапаном

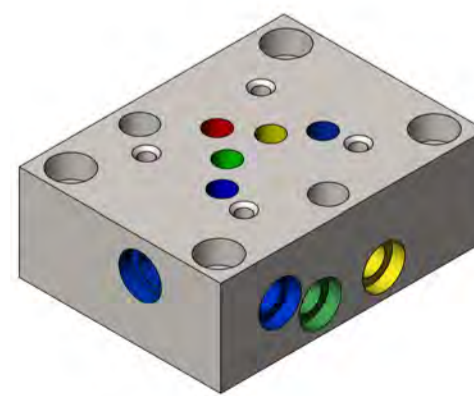
## Принадлежности



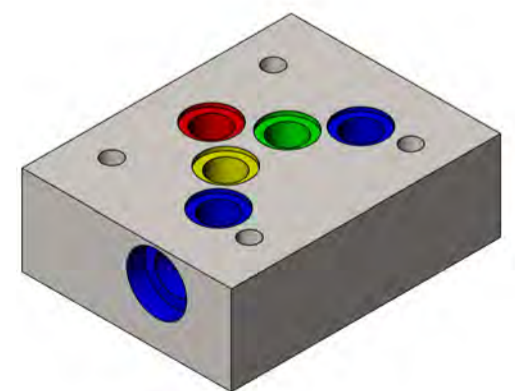
ETM5M  
пластина  
проставочная



ETM5P  
заглушка с  
цековками



ETP7/5  
переходник  
5-3



ETM5/3  
переходник  
5-3

Установка штуцеров и примеры крепления панелей см.  
Технический раздел



# СЕТОР7,8 / NG16,25

## СЕТОР7



ETM71B16  
порты снизу



ETM72B20  
порты снизу

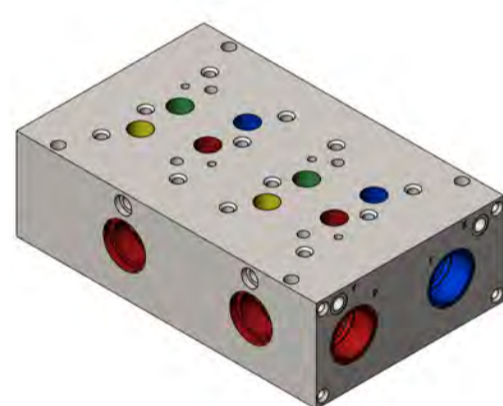


ETM71F20RC  
порты спереди с  
предохранительным  
клапаном

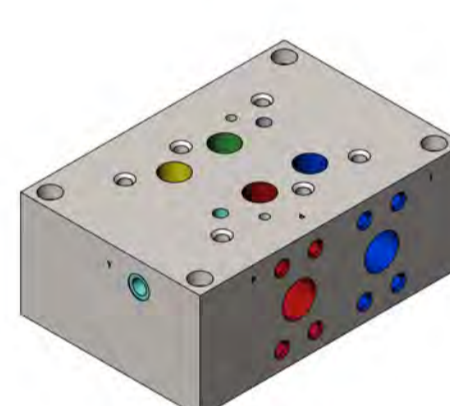
## СЕТОР8



ETM81F20  
порты спереди



ETM82B20  
двухместная  
порты снизу



ETM81F32F  
порты спереди



ETM81F24RCS  
порты спереди с  
предохранительным  
клапаном

## Принадлежности



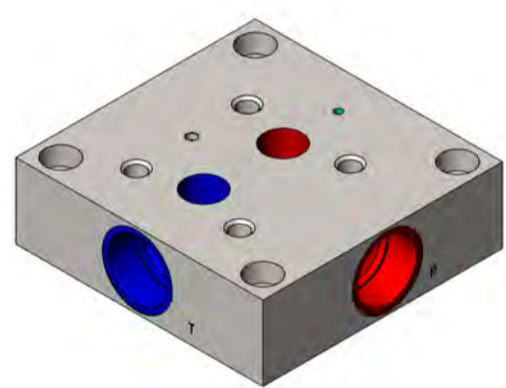
ETM7P  
заглушка с  
цековками



ETM8P  
заглушка с  
цековками

Установка штуцеров и примеры крепления панелей см.  
Технический раздел

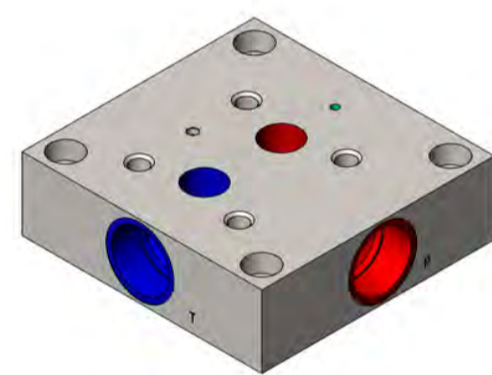
# CETOPR



ETM1012



ETM2016



ETM3024

Установка штуцеров и примеры крепления панелей см.  
Технический раздел

Обозначение панелей без предохранительного клапана

ETM31F06A

ETM

- 3 - обозначение CETOP;
- 1 - число мест на плите;
- F - положение портов;
- 06 - присоединительные резьбы;
- A - материал панели.

Обозначение CETOP:

- 3 - CETOP3;
- 5 - CETOP5;
- 7 - CETOP7;
- 8 - CETOP8;

Число мест на панели:

- 1 - одноместная;
- 2 - двухместная;
- 3 - трехместная;
- 4 - четырехместная;

Положение портов:  
(линии A и B)

- F - спереди;
- B - снизу;
- S - с боков;
- FB - спереди, P и T снизу;

Присоединительные резьбы:

- |              |                           |
|--------------|---------------------------|
| 04 - G1/4;   | 13F - SAE 3k фланец DN13; |
| 06 - G3/8;   | 19F - SAE 3k фланец DN19; |
| 08 - G1/2;   | 25F - SAE 3k фланец DN25; |
| 10 - G5/8;   | 32F - SAE 3k фланец DN32; |
| 12 - G3/4;   | 13H - SAE 3k фланец DN13; |
| 16 - G1;     | 19H - SAE 6k фланец DN19; |
| 20 - G1 1/4; | 25H - SAE 6k фланец DN25; |
| 24 - G1 1/2; | 32H - SAE 6k фланец DN32; |

Материал:

- A - алюминий;
- S - сталь;

Обозначение панелей с предохранительным клапаном

ETM51FB12RCS

ETM

- 5 - обозначение CETOP;
- 1 - число мест на плите;
- FB - положение портов;
- 12 - присоединительные резьбы;
- R - предохранительный клапан;
- C - тип клапана;
- S - материал панели.

Обозначение CETOP:

- 3 - CETOP3;
- 5 - CETOP5;
- 7 - CETOP7;
- 8 - CETOP8;

Число мест на панели:

- 1 - одноместная;
- 2 - двухместная;
- 3 - трехместная;
- 4 - четырехместная;

Положение портов:  
(линии A и B)

- F - спереди;
- B - снизу;
- S - с боков;
- FB - спереди, P и T снизу;

Присоединительные резьбы:

- |              |                           |
|--------------|---------------------------|
| 04 - G1/4;   | 13F - SAE 3k фланец DN13; |
| 06 - G3/8;   | 19F - SAE 3k фланец DN19; |
| 08 - G1/2;   | 25F - SAE 3k фланец DN25; |
| 10 - G5/8;   | 32F - SAE 3k фланец DN32; |
| 12 - G3/4;   | 13H - SAE 3k фланец DN13; |
| 16 - G1;     | 19H - SAE 6k фланец DN19; |
| 20 - G1 1/4; | 25H - SAE 6k фланец DN25; |
| 24 - G1 1/2; | 32H - SAE 6k фланец DN32; |

Предохранительный клапан:

- R - место под предохранительный клапан;

Тип клапана:

- C - клапан SAE;
- M - клапан с метрическим посадочным местом;

Материал:

- A - алюминий;
- S - сталь;

Обозначение панелей для предохранительного клапана типа AGAM (CETOPR)  
ETM1012S

ETM

- 10 - обозначение DN;
- 12 - соединительные резьбы;
- S - материал панели

Обозначение DN:

- 10 - DN10 (CETOP6R);
- 20 - DN20 (CETOP8R);
- 30 - DN32 (CETOP10R);

Соединительные резьбы:

- 12 - G3/4;
- 16 - G1;
- 20 - G1 1/4;
- 24 - G1 1/2;
- 13F - SAE 3k фланец DN13;
- 19F - SAE 3k фланец DN19;
- 25F - SAE 3k фланец DN25;
- 32F - SAE 3k фланец DN32;
- 13H - SAE 3k фланец DN13;
- 19H - SAE 6k фланец DN19;
- 25H - SAE 6k фланец DN25;
- 32H - SAE 6k фланец DN32;

Материал:

- A - алюминий;
- S - сталь;

Обозначение переходных панелей CETOP  
ETM5/3S

ETM

- 5/3 - обозначение CETOP;
- S - материал;

Обозначение CETOP:

- 5/3 - CETOP5/3;
- 7/5 - CETOP5;
- 8/7 - CETOP7;

Материал:

- A - алюминий;
- S - сталь;

Обозначение заглушек и пластин для CETOP  
ETM3PS

ETM

- 3 - обозначение CETOP;
- P - наличие цековок;
- S - материал панели;

Обозначение CETOP:

- 3 - CETOP3;
- 5 - CETOP5;
- 7 - CETOP7;
- 8 - CETOP8;

Наличие цековок:

- P - с цековками;

Материал:

- A - алюминий;
- S - сталь;

Обозначение пластин под заглушки  
ETP3

ETM

- 3 - обозначение CETOP;

Обозначение CETOP:

- 3 - CETOP3;
- 5 - CETOP5;
- 7 - CETOP7;
- 8 - CETOP8;

Обозначение проставок под манометр  
ETM3MP04

ETM

- 3 - обозначение CETOP;
- M - вывод под манометр;
- P - линия манометра;
- 04 - соединительные резьбы;
- S - материал

Обозначение CETOP:

- 3 - CETOP3;
- 5 - CETOP5;
- 7 - CETOP7;
- 8 - CETOP8;

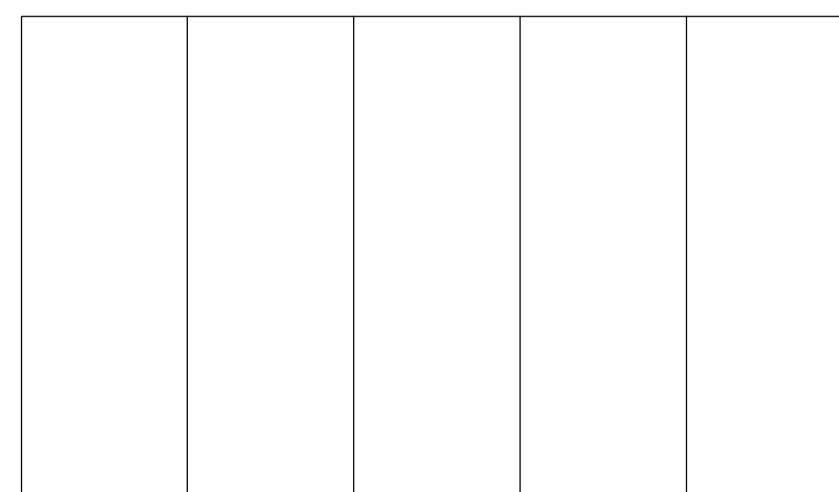
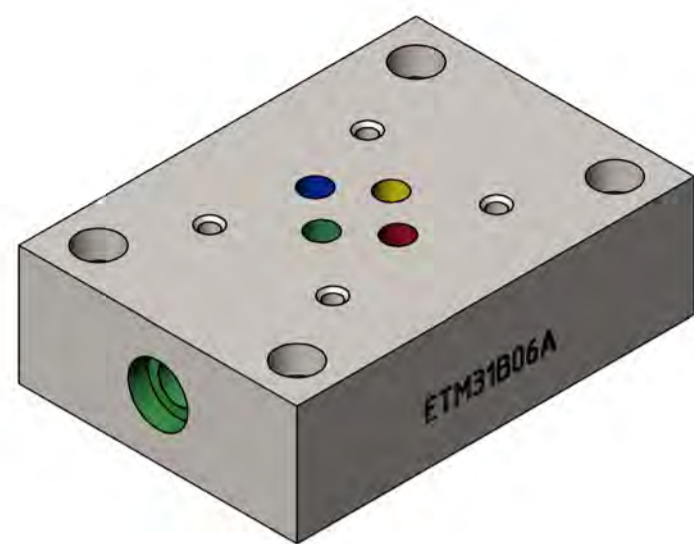
Материал:

- A - алюминий;
- S - сталь;

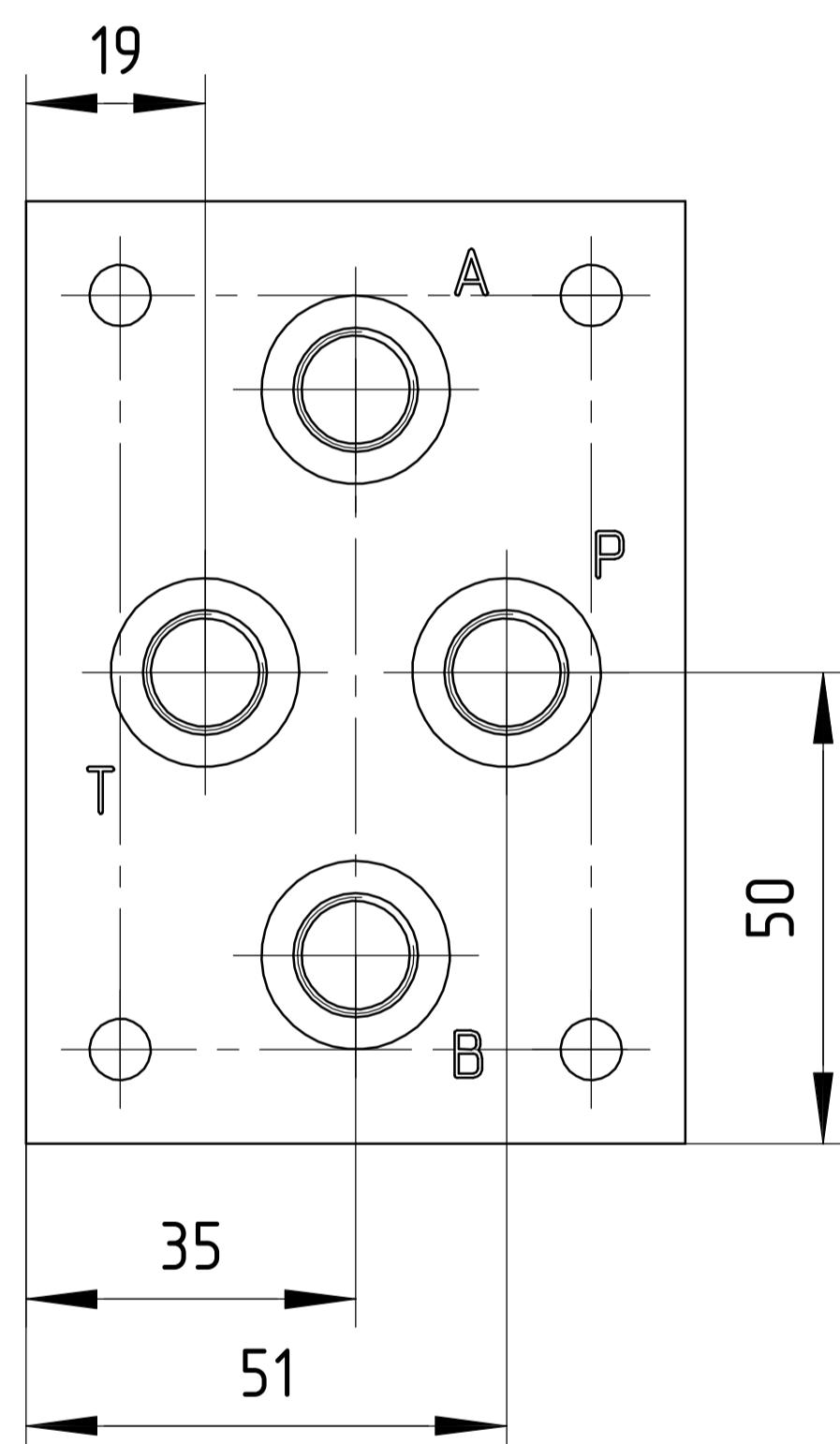
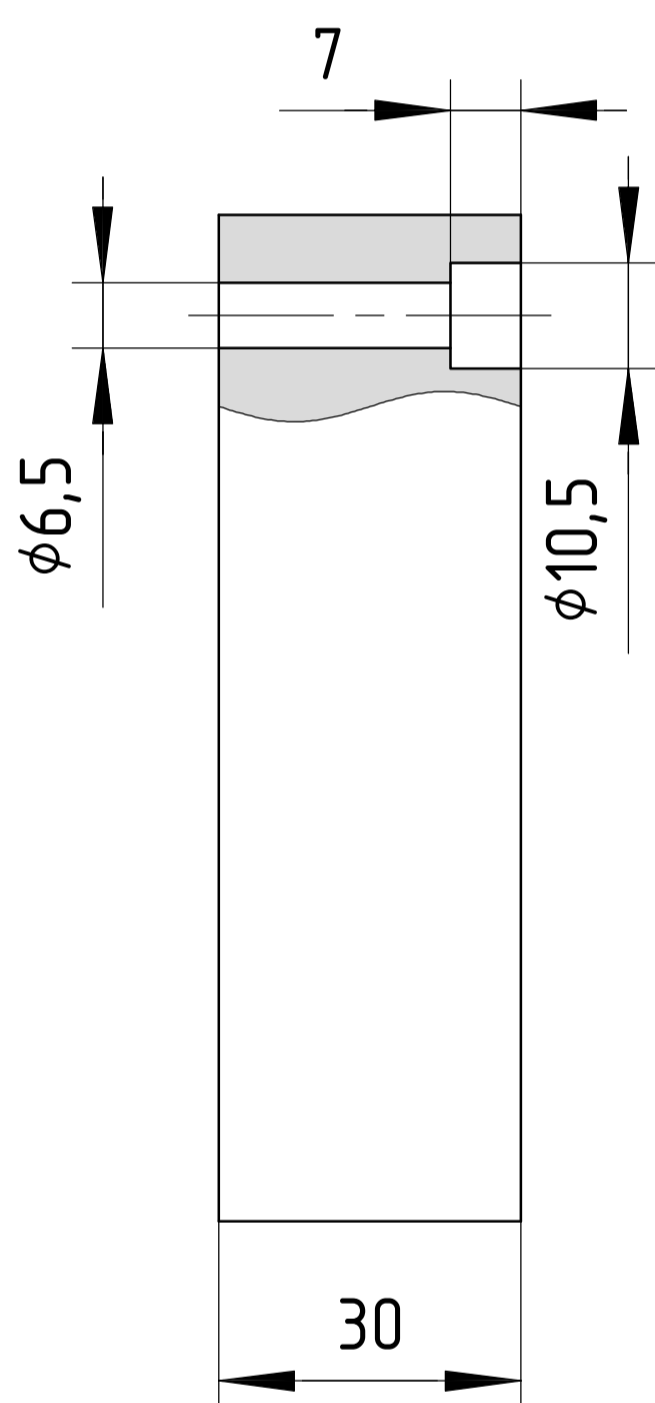
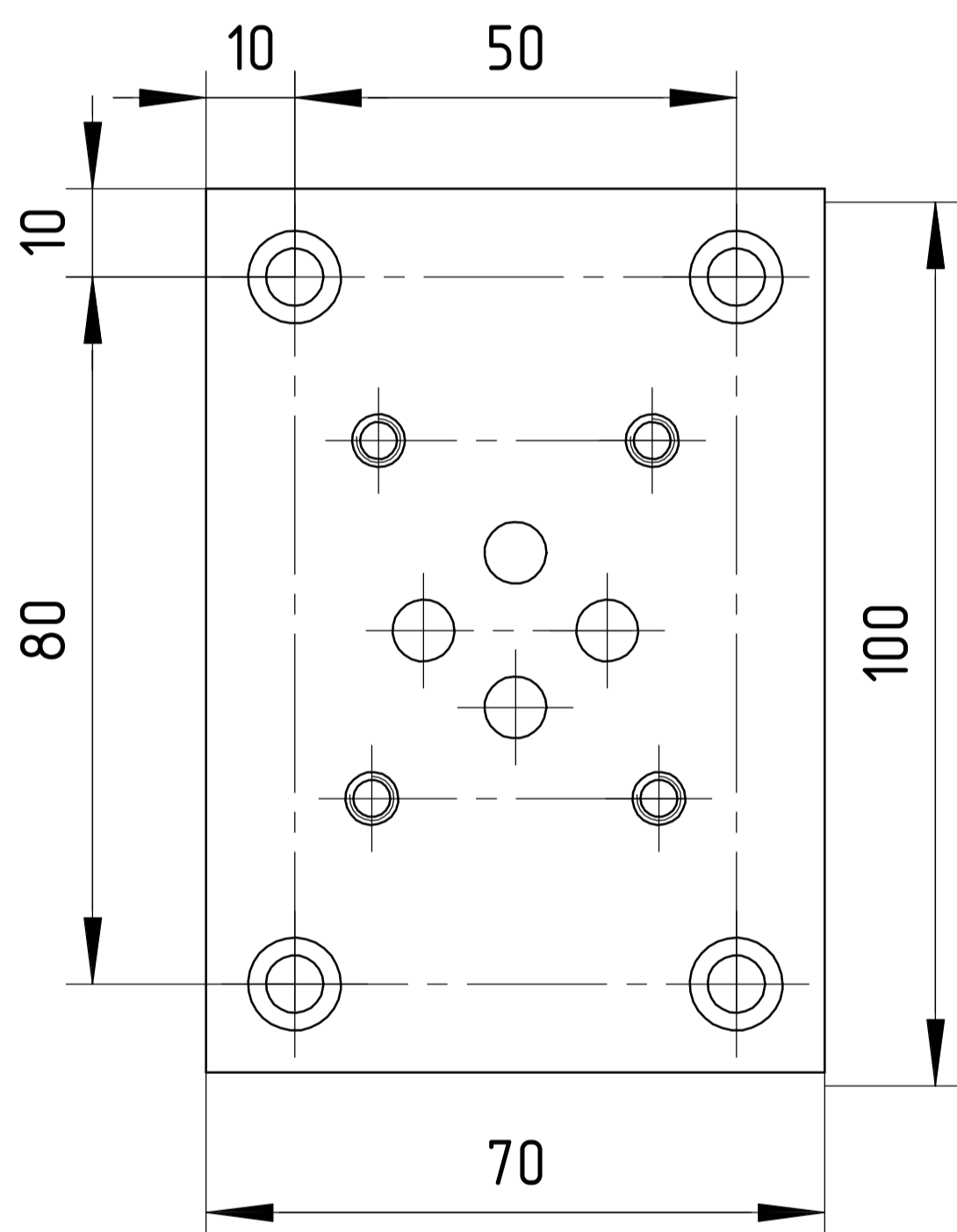
# ETM31B06

# СЕТОРЗ/NG06

Панель под манометр  
линия Р BSP G1/4"



P T A B



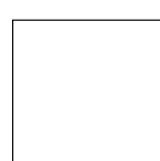
## Информация для заказа

ETM3B

Обозначение

04

резьба



материал

Код	Резьба
04	BSP G1/4
06	BSP G3/8

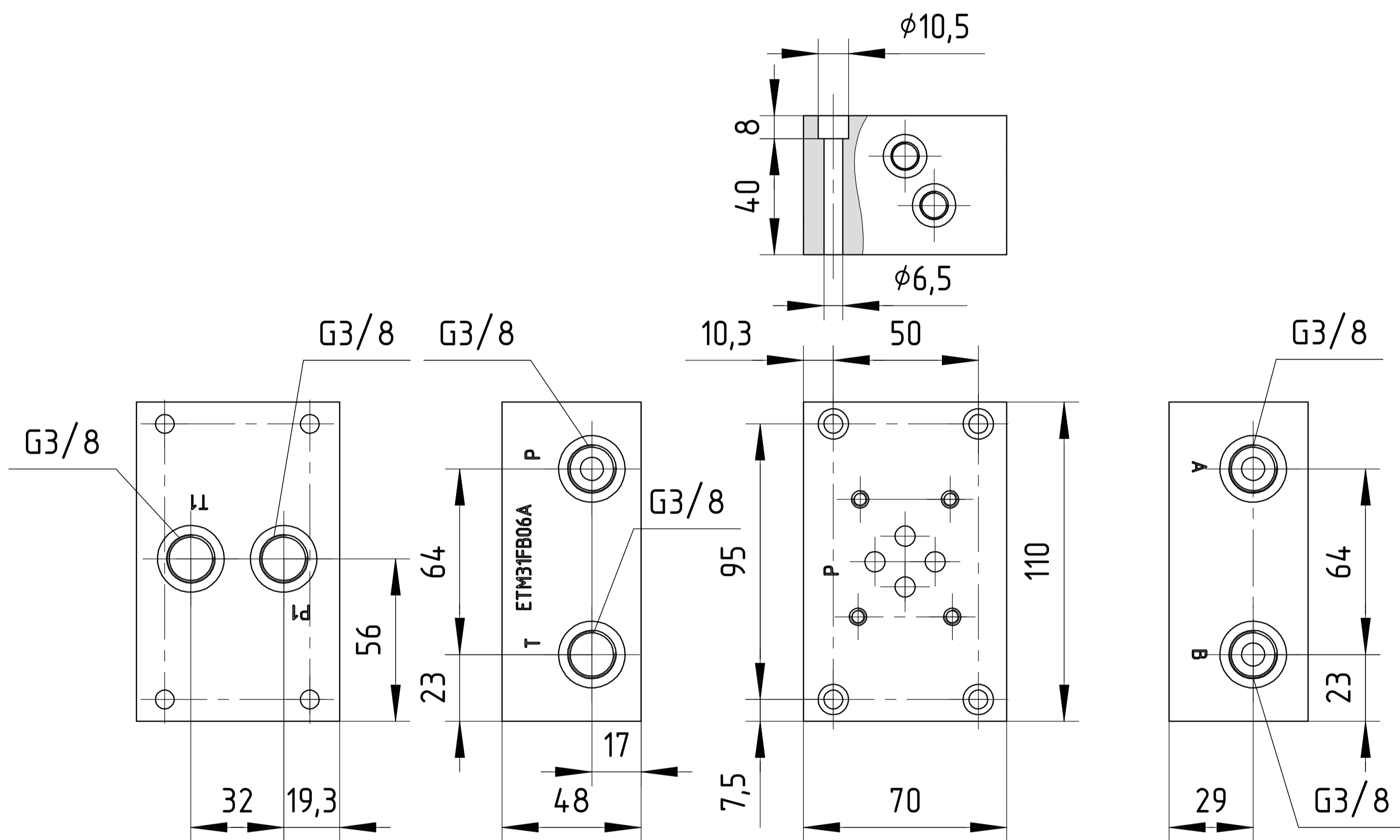
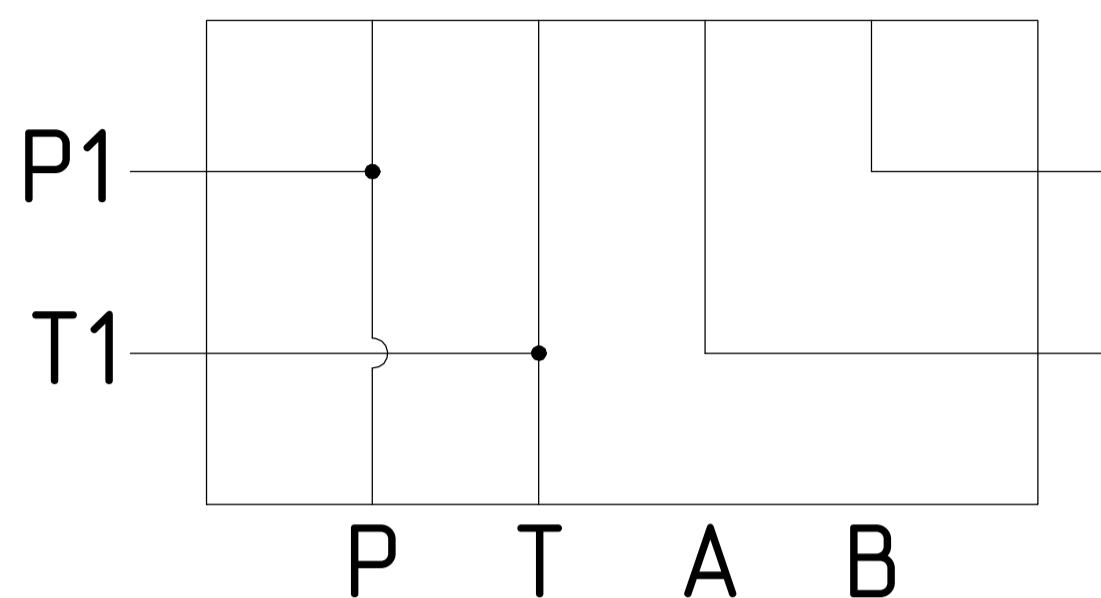
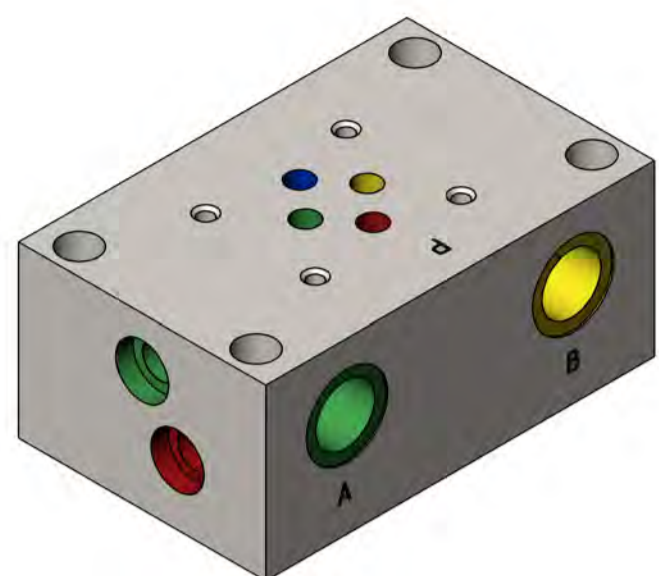
Код	Материал	Давление, бар
A	Алюминий	210
S	Сталь	350



# ETM31FB06

# СЕТОРЗ/NG06

Одноместная панель  
BSP G3/8"



## Информация для заказа

ETM31FB06

Обозначение

материал

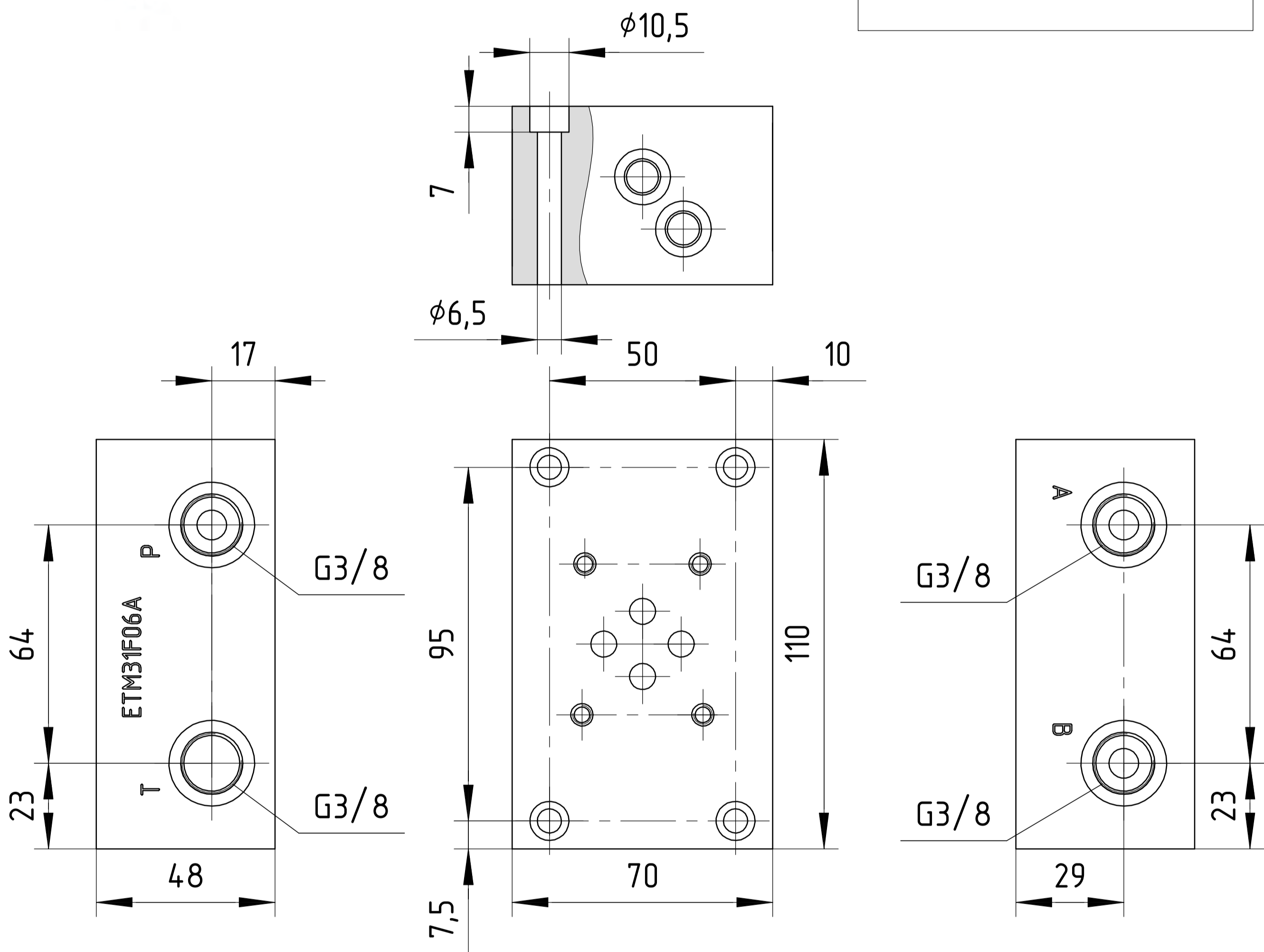
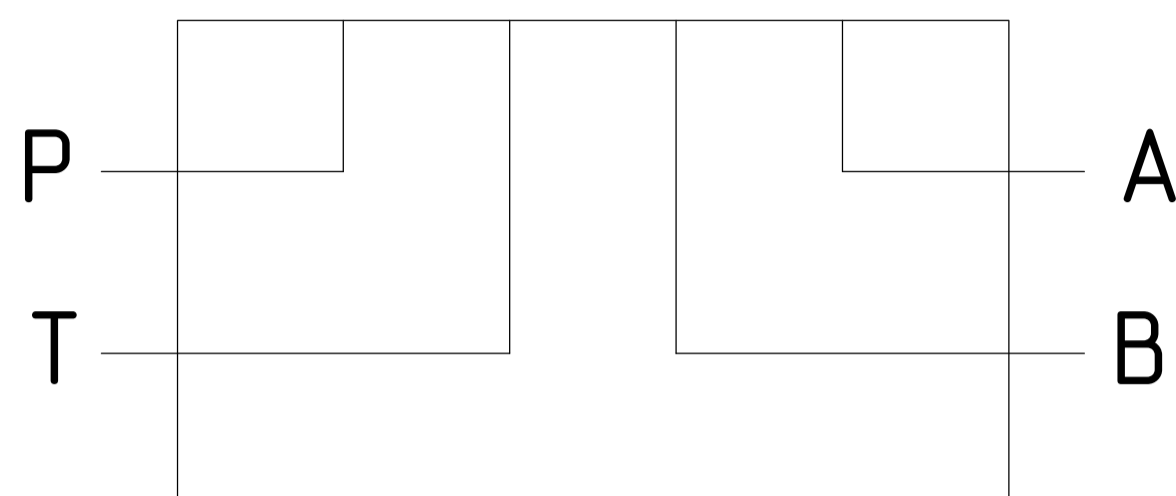
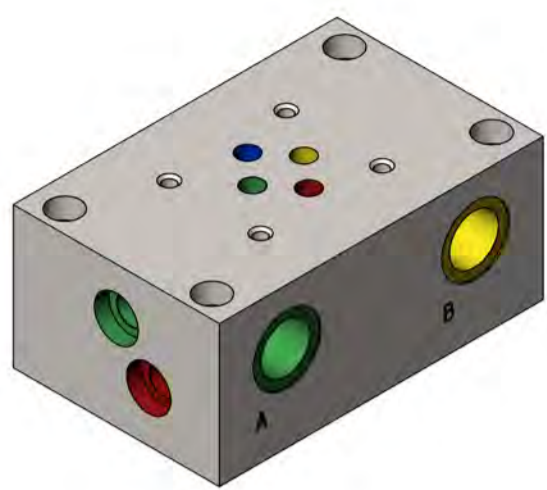
Код	Материал	Давление, бар
A	Алюминий	210
S	Сталь	350



# ETM31F06

# СЕТОРЗ/NG06

Одноместная панель  
BSP G3/8"



## Информация для заказа

ETM31F06

Обозначение

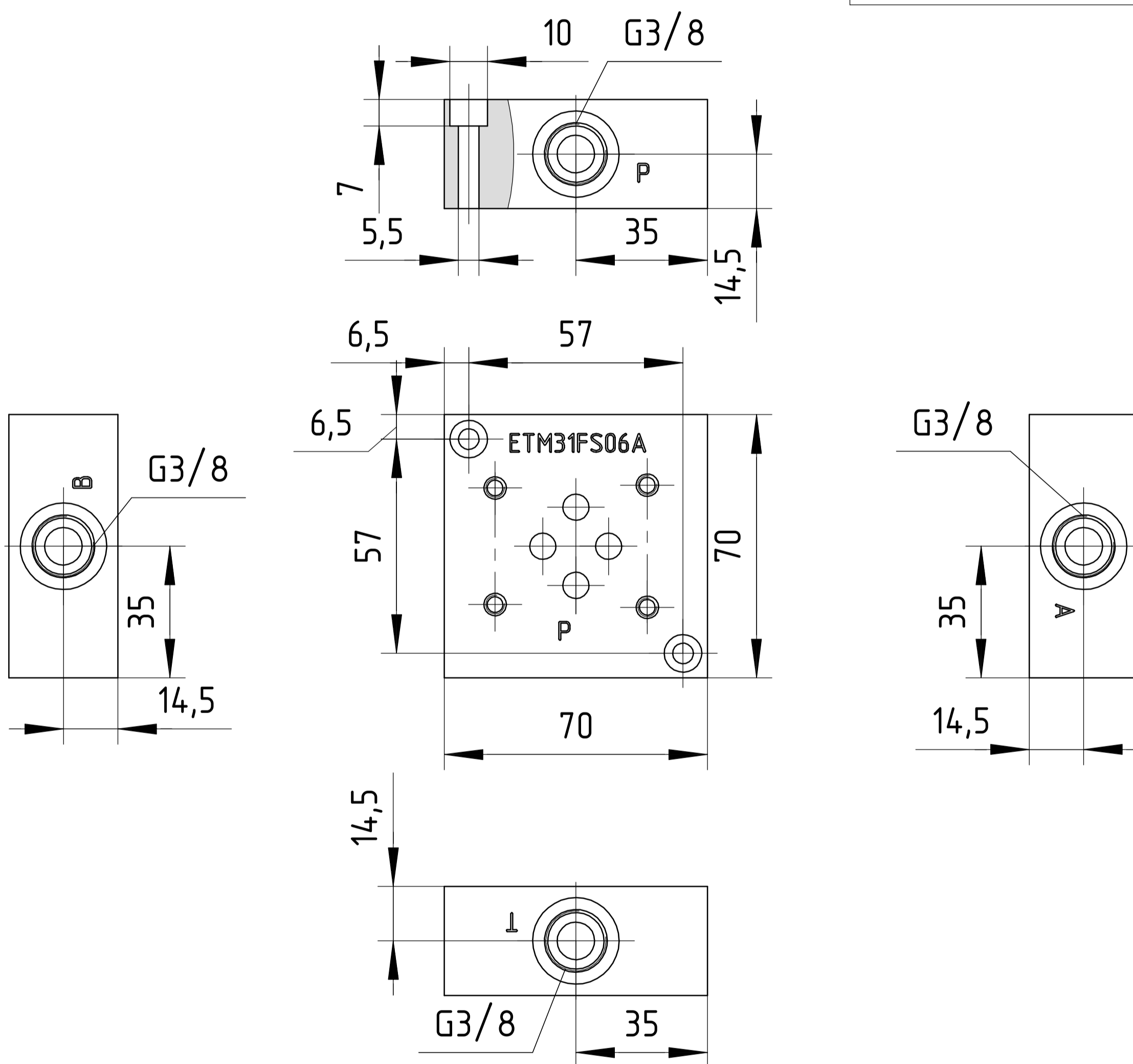
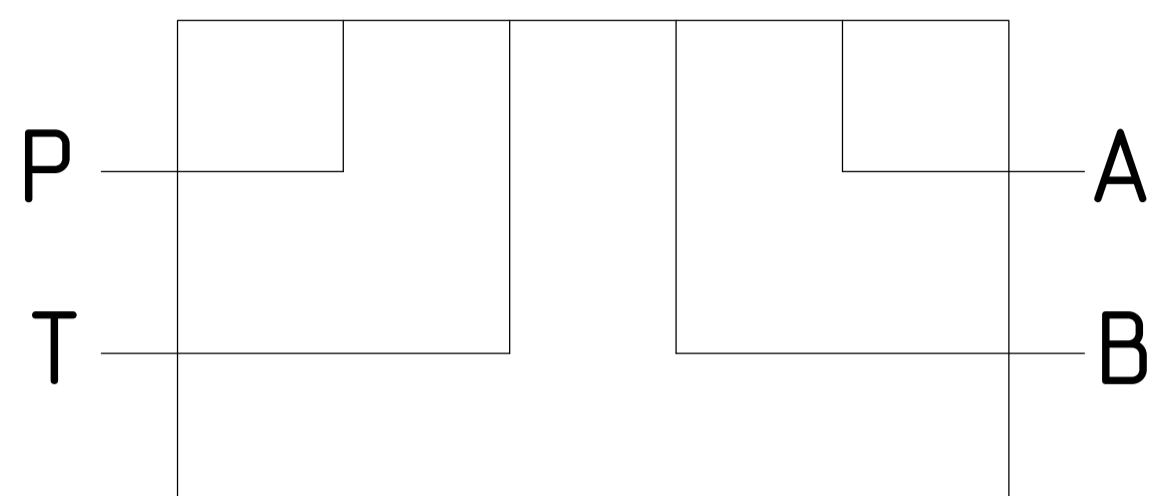
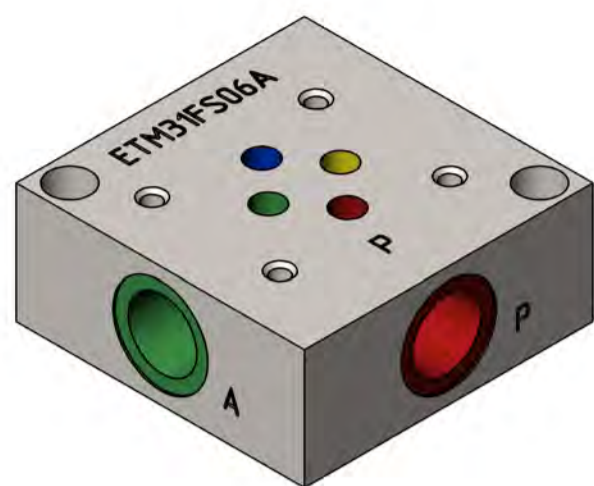
материал

Код	Материал	Давление, бар
A	Алюминий	210
S	Сталь	350

# ETM31S06

# СЕТОРЗ/NG06

Одноместная панель  
BSP G3/8"



## Информация для заказа

ETM31S06

Обозначение

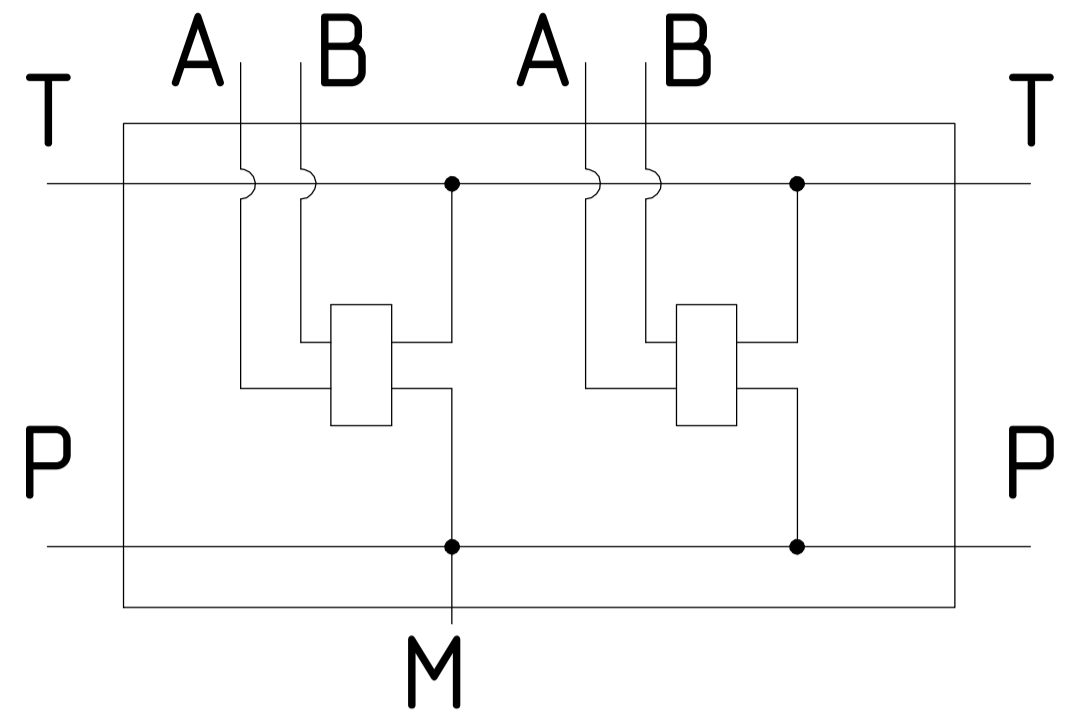
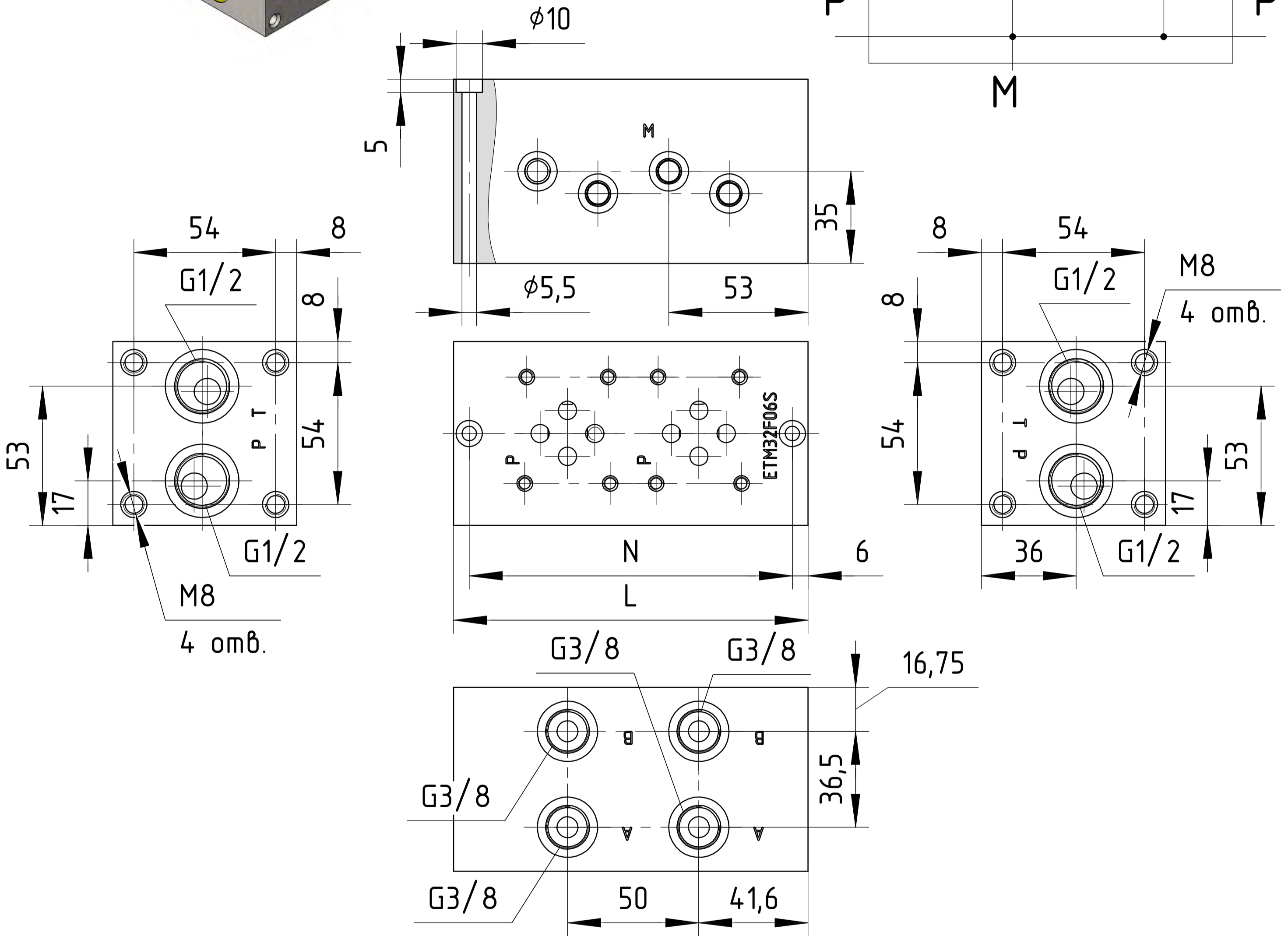
материал

Код	Материал	Давление, бар
A	Алюминий	210
S	Сталь	350

# ETM32F06

# СЕТОРЗ/NG06

Многоместная панель  
BSP G3/8"



## Информация для заказа

ETM3		F06	
Обозначение	Кол-во мест	тип портов	материал

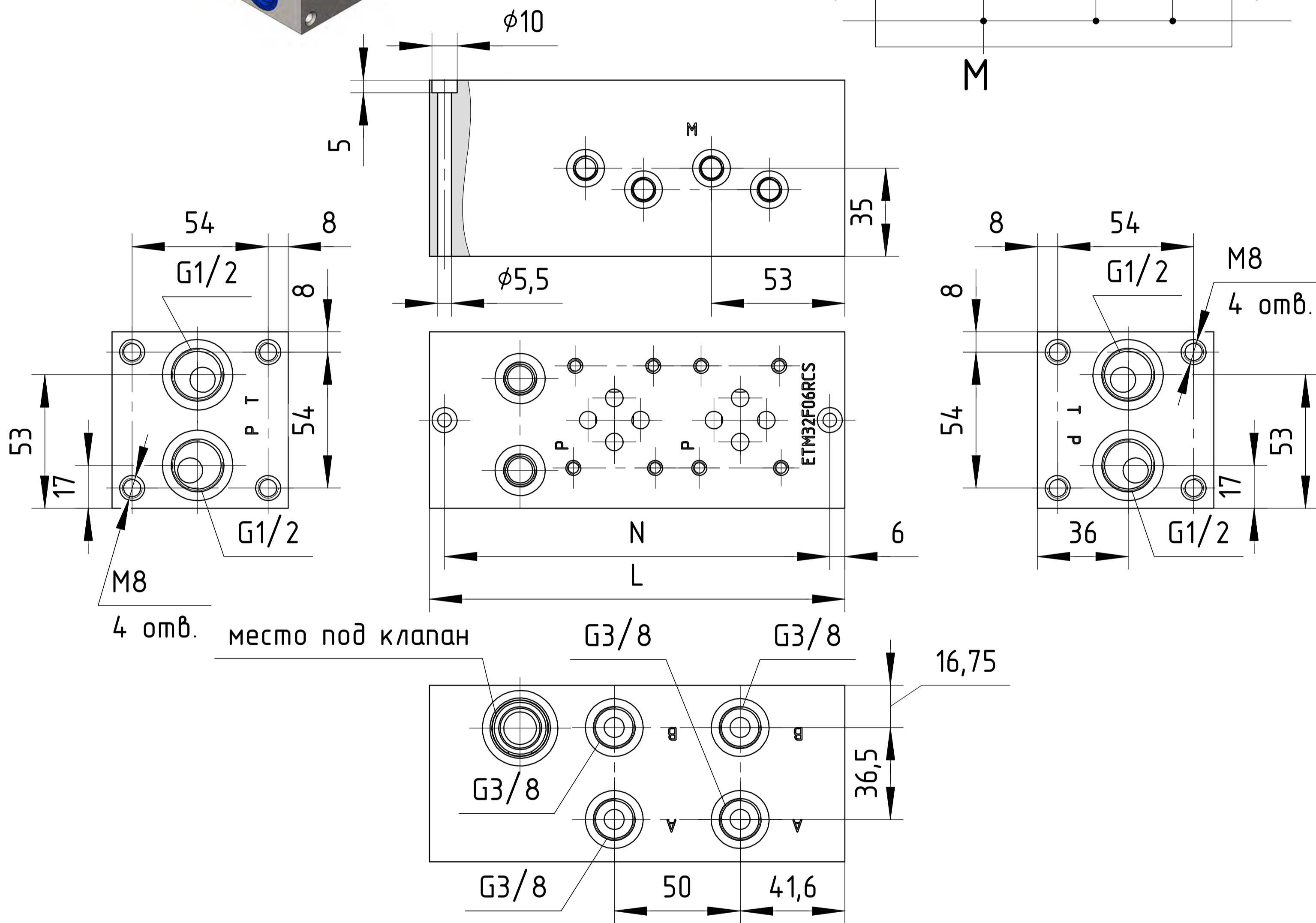
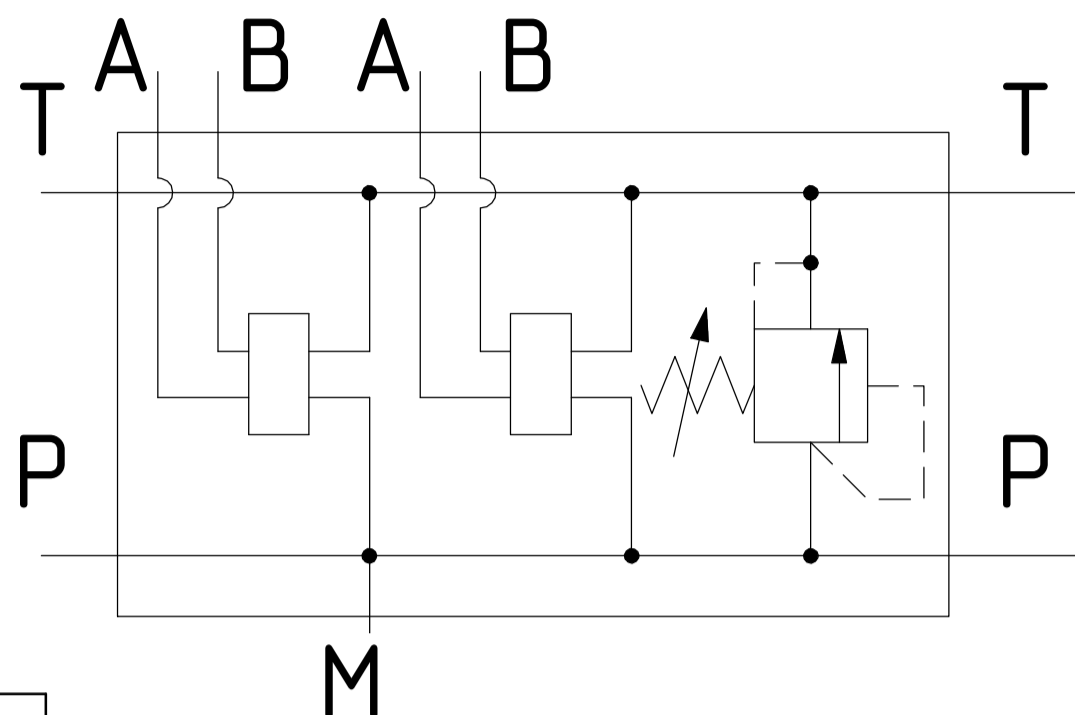
Код	Кол-во мест	N, мм	L, мм
2	2	123	135
3	3	173	185
4	4	223	235

Код	Материал	Давление, бар
A	Алюминий	210
S	Сталь	350

# ETM32F06R

# СЕТОРЗ/NG06

Многоместная панель с предохранительным клапаном BSP G3/8"



## Информация для заказа

ETM3		F06R		
Обозначение	Кол-во мест	тип портов	место под клапан	материал

Код	Кол-во мест	N, мм	L, мм
2	2	98	110
3	3	153	165

Код	Место под клапан
C	SAE10_2
S	M20x1,5_2

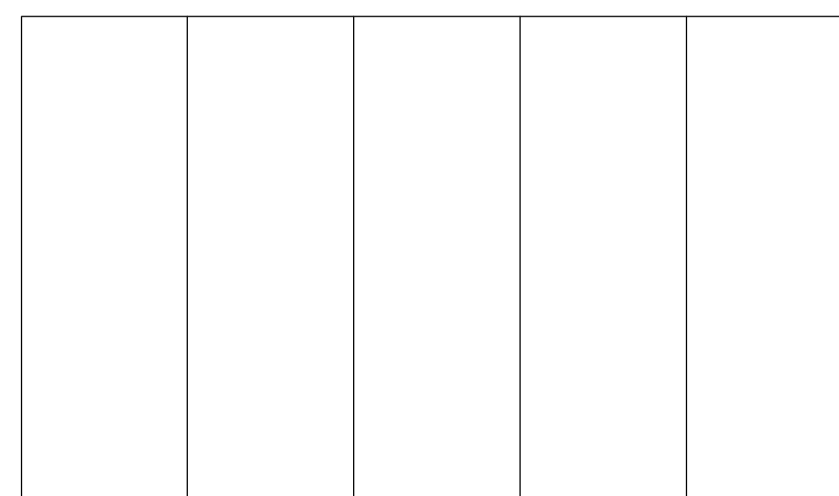
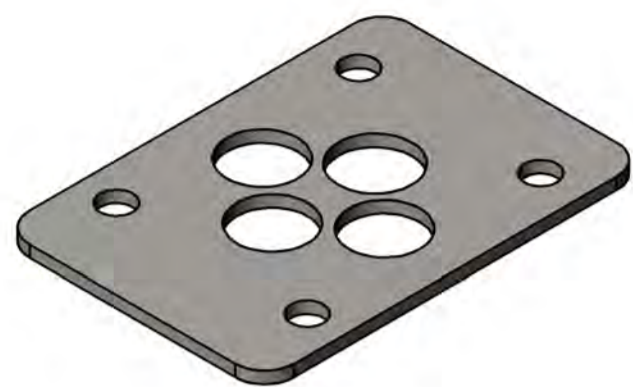
Код	Материал	Давление, бар
A	Алюминий	210
S	Сталь	350



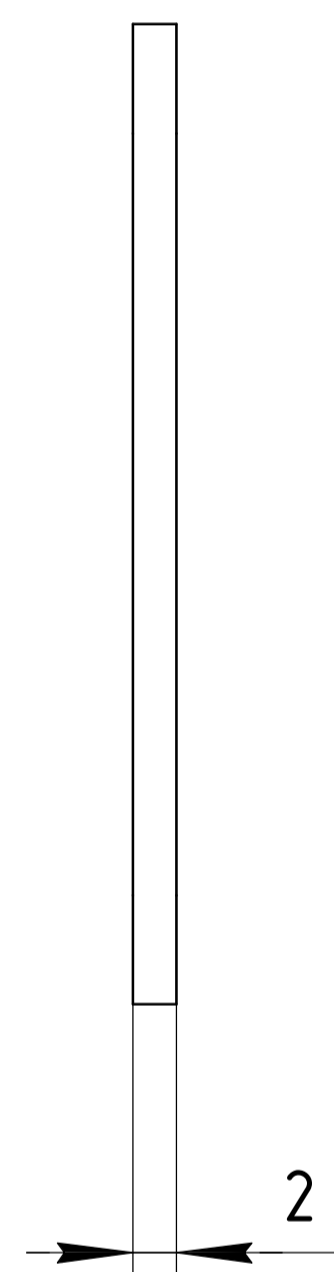
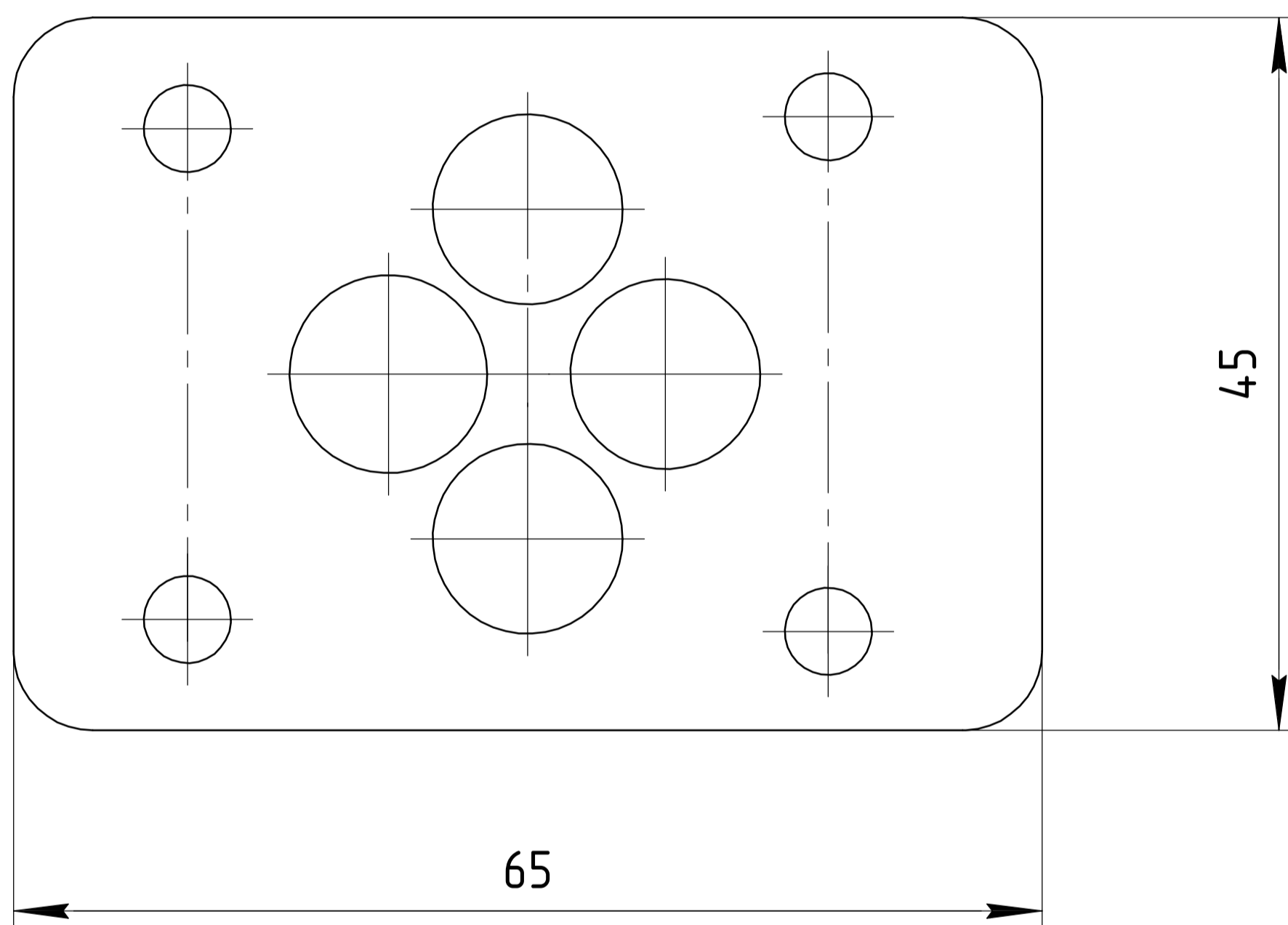
ЕТРЗ

СЕТОРЗ/NG06

Пластика для  
стыковочной  
поверхности G1/4"



Р Т А В



Информация для заказа

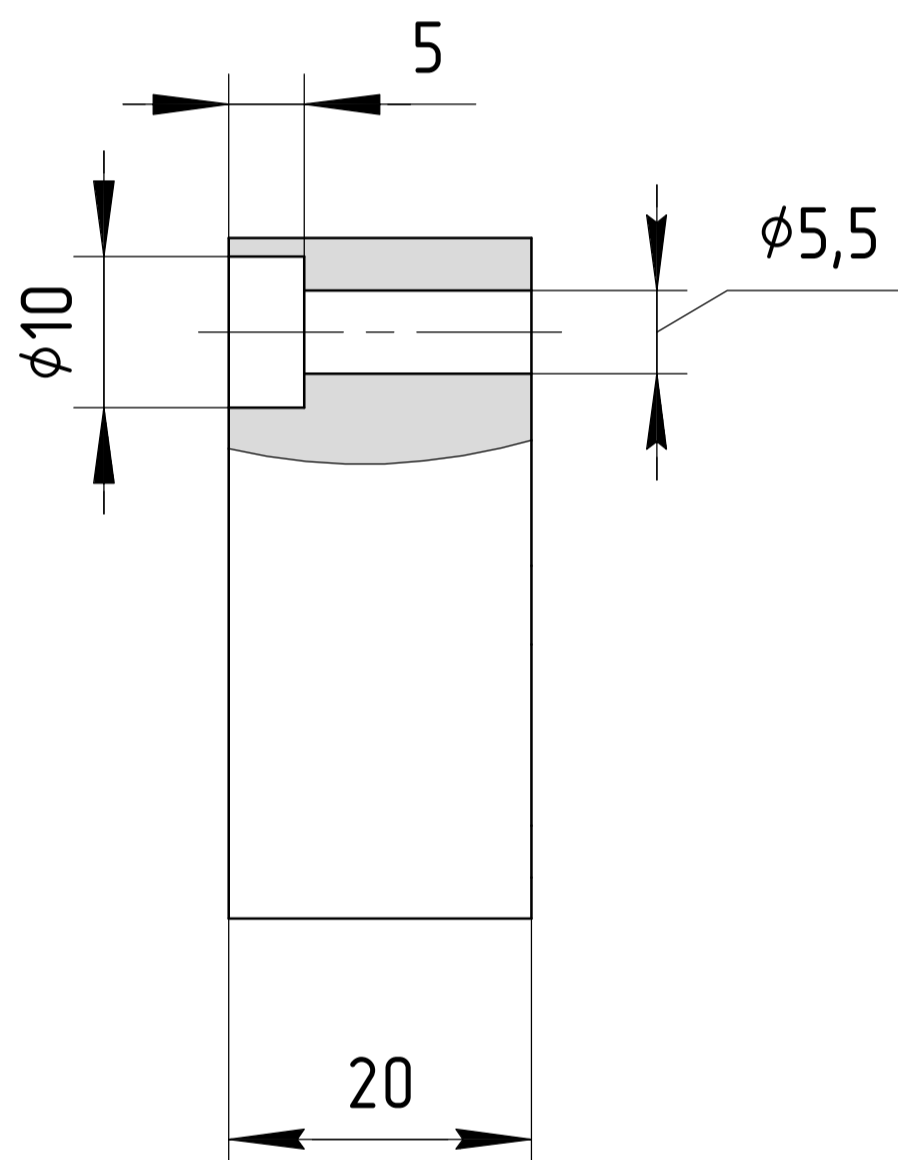
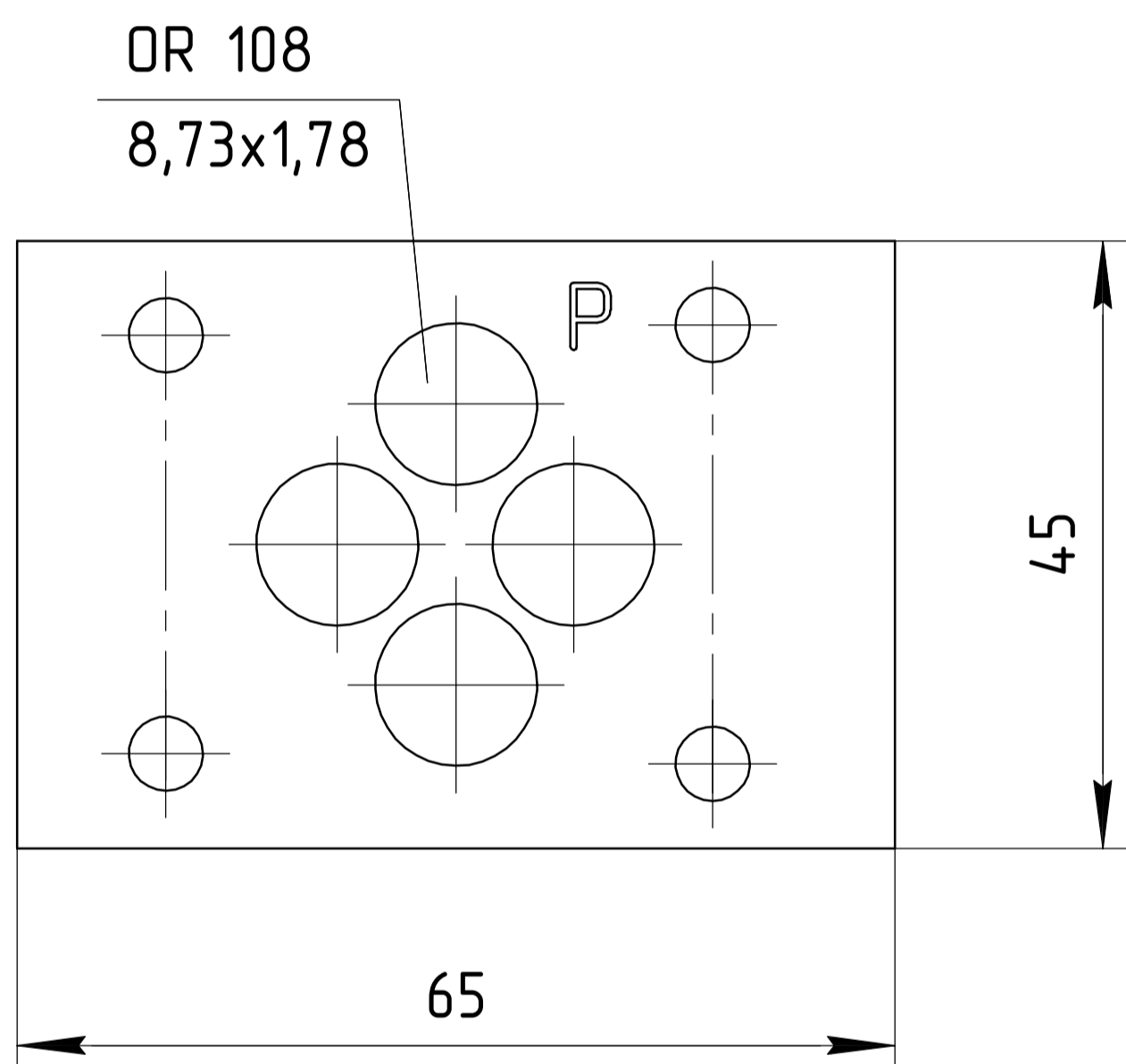
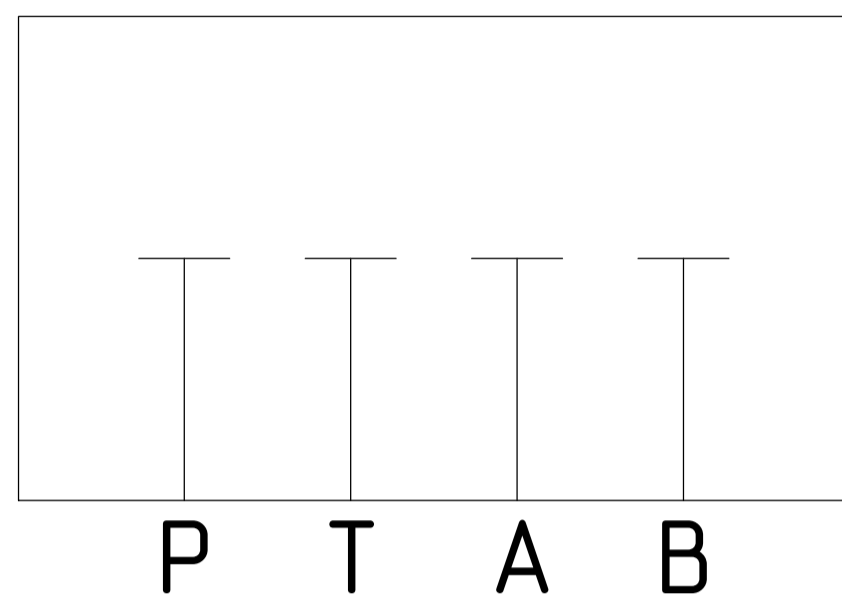
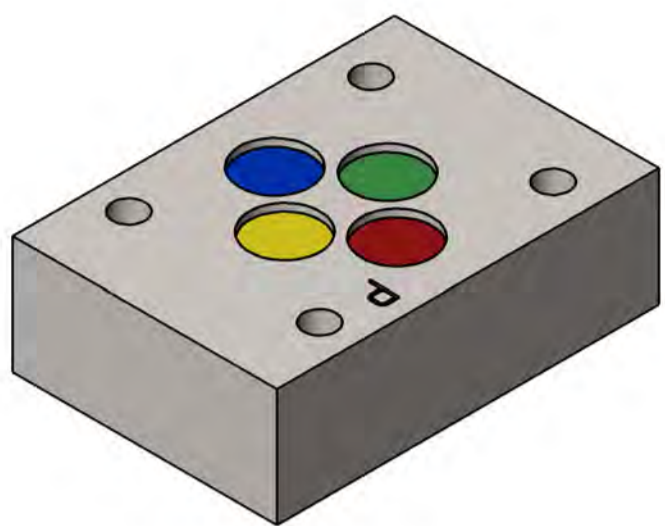
ЕТЗР

Обозначение

# ETM3P

# СЕТОРЗ/NG06

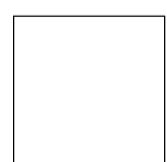
## Заглушка с цековками



### Информация для заказа

ETM3P

Обозначение



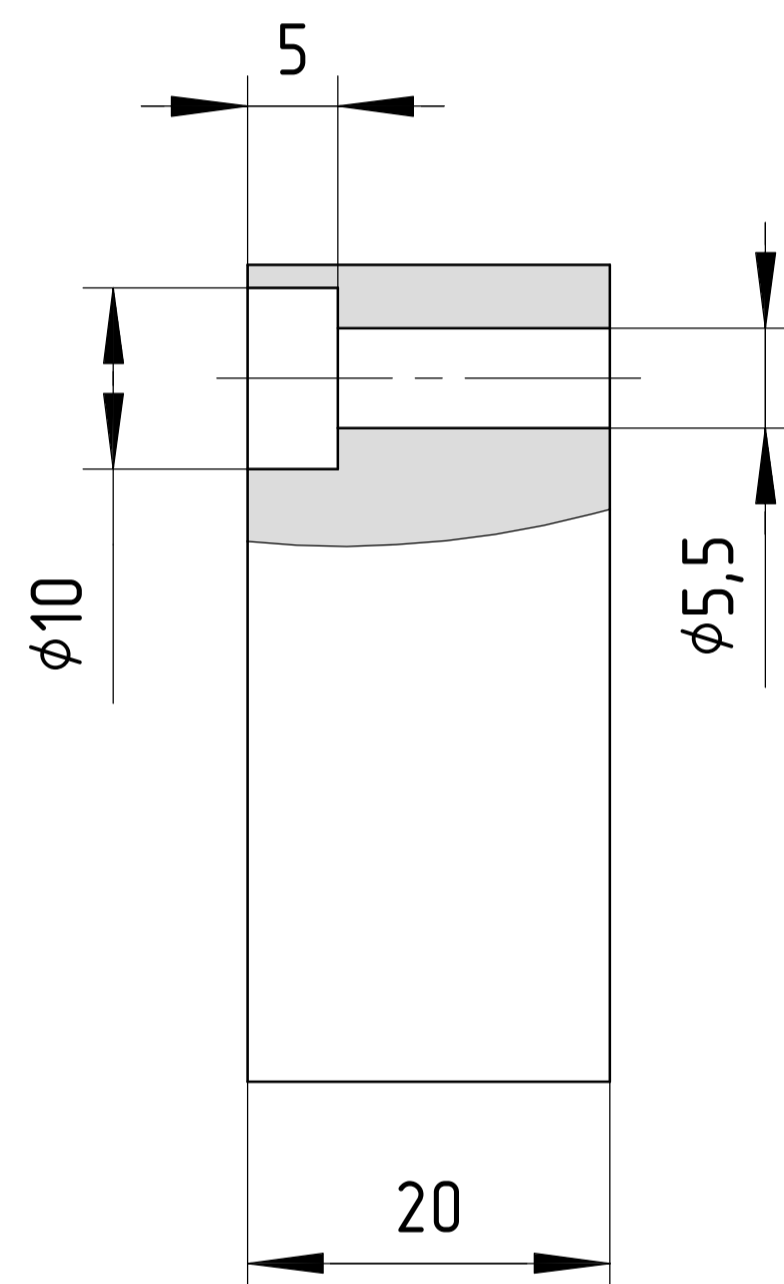
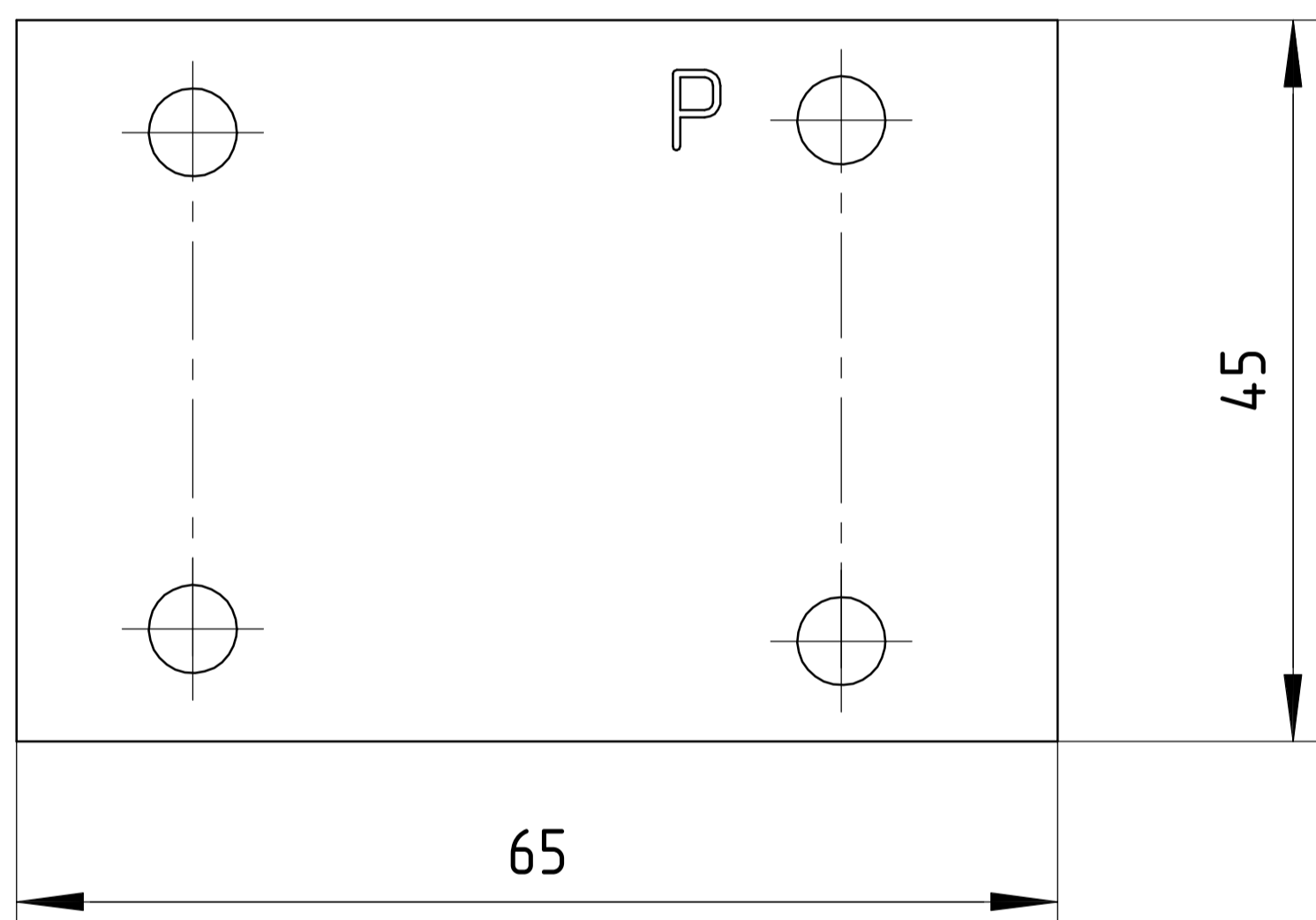
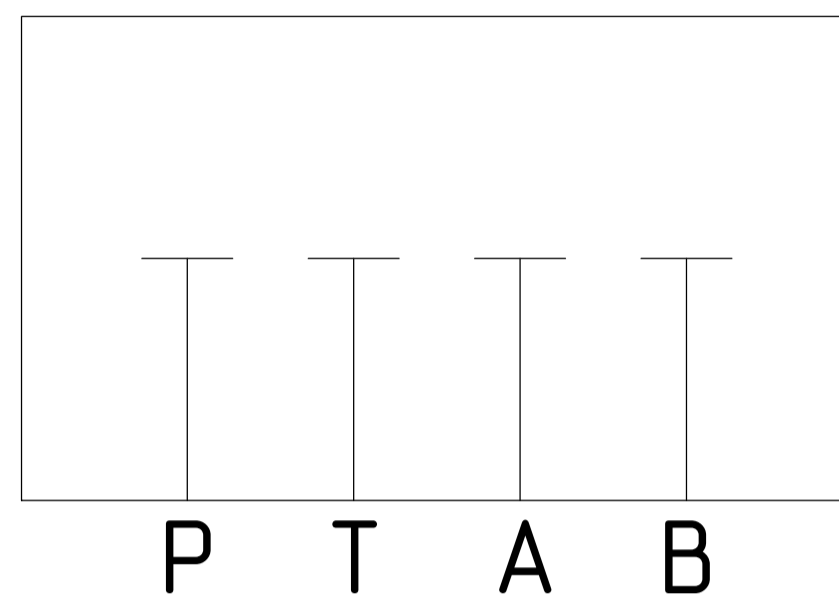
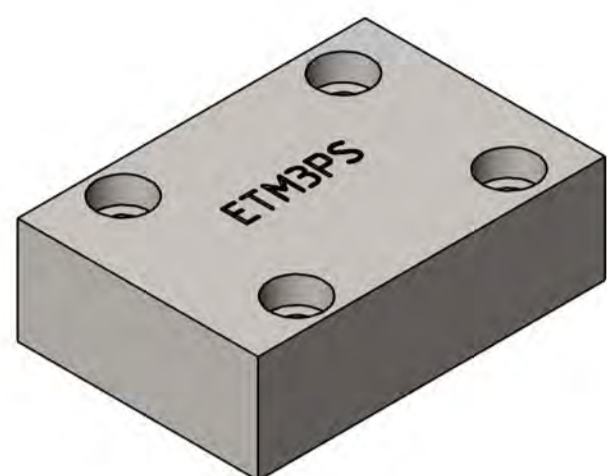
материал

Код	Материал	Давление, бар
A	Алюминий	210
S	Сталь	350

# ETM3

# СЕТОР3/NG06

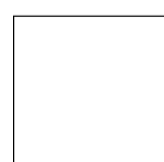
## Заглушка без цековок



### Информация для заказа

ETM3

Обозначение



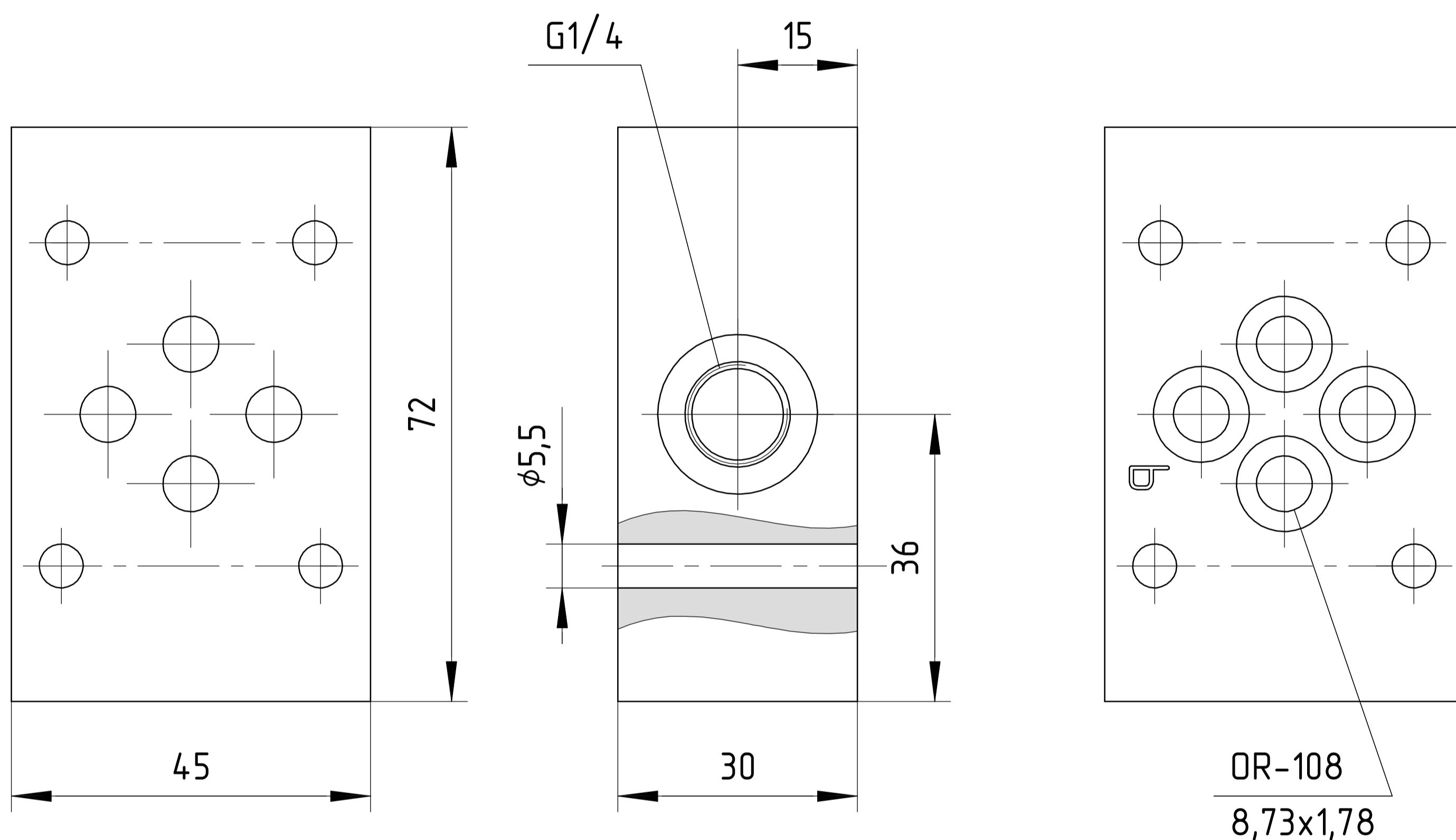
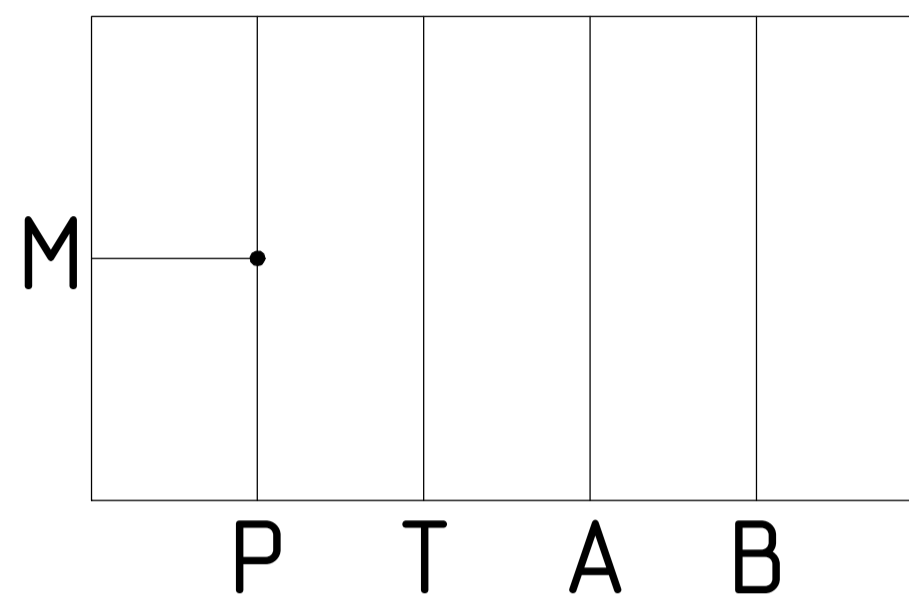
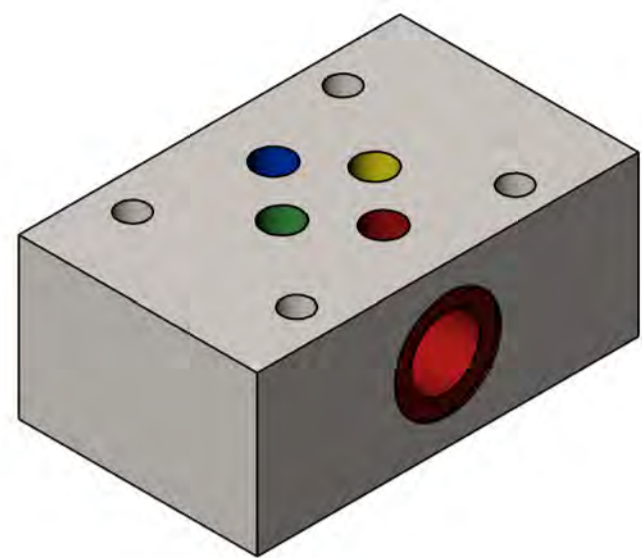
материал

Код	Материал	Давление, бар
A	Алюминий	210
S	Сталь	350

# ETM3MP04

# СЕТОРЗ/NG06

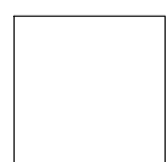
Панель под манометр  
линия P BSP G1/4"



## Информация для заказа

ETM3MP04

Обозначение



материал

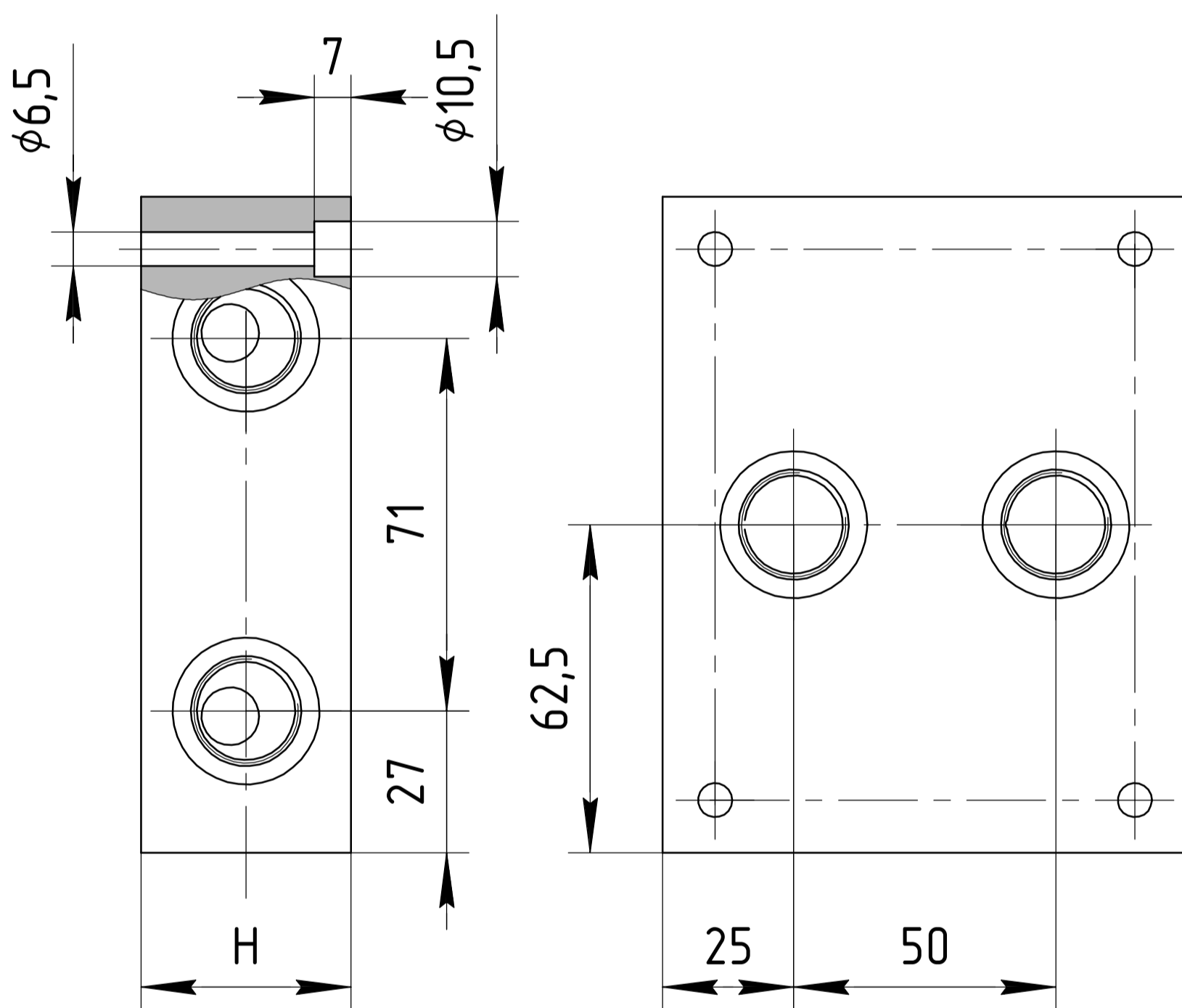
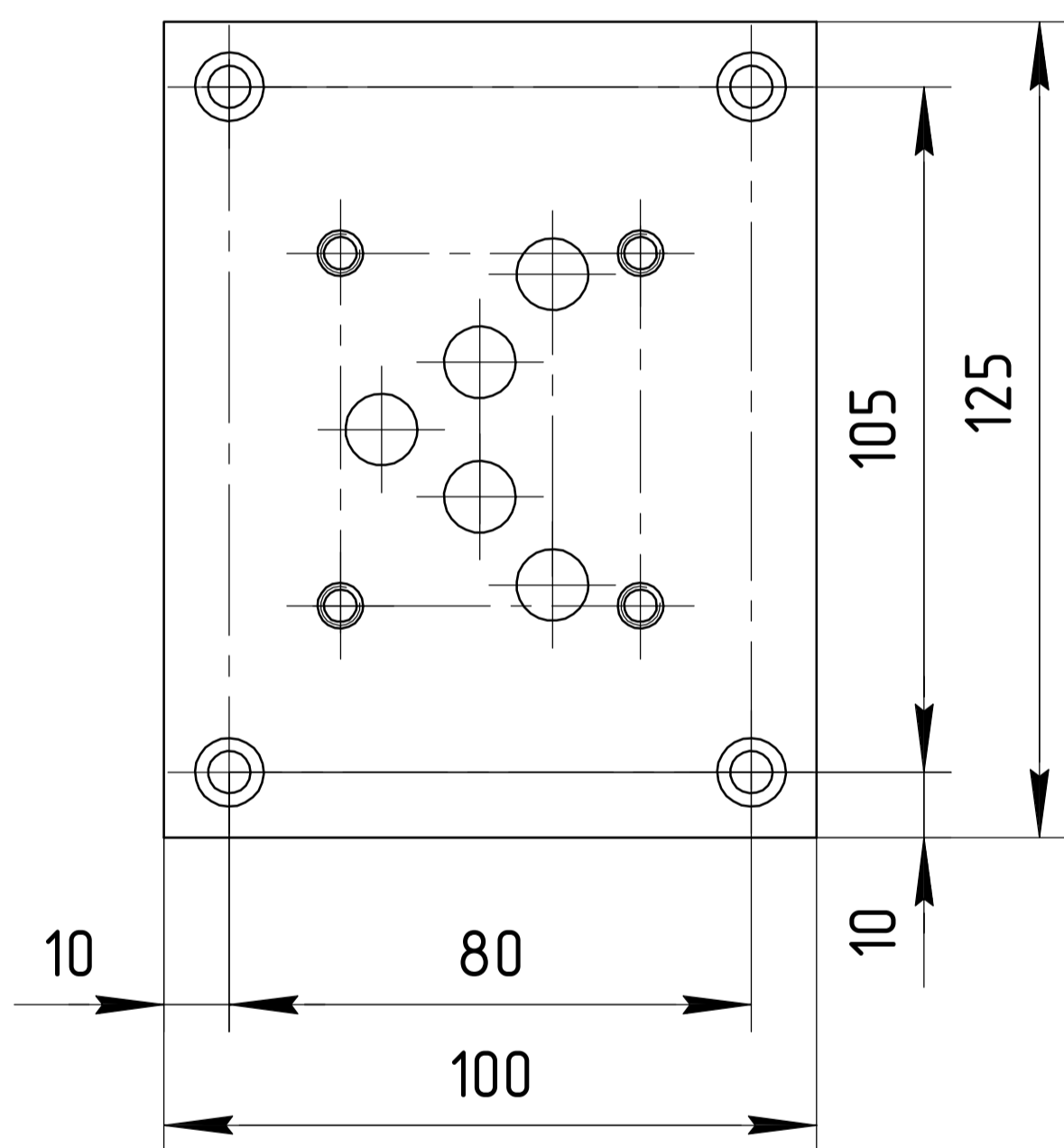
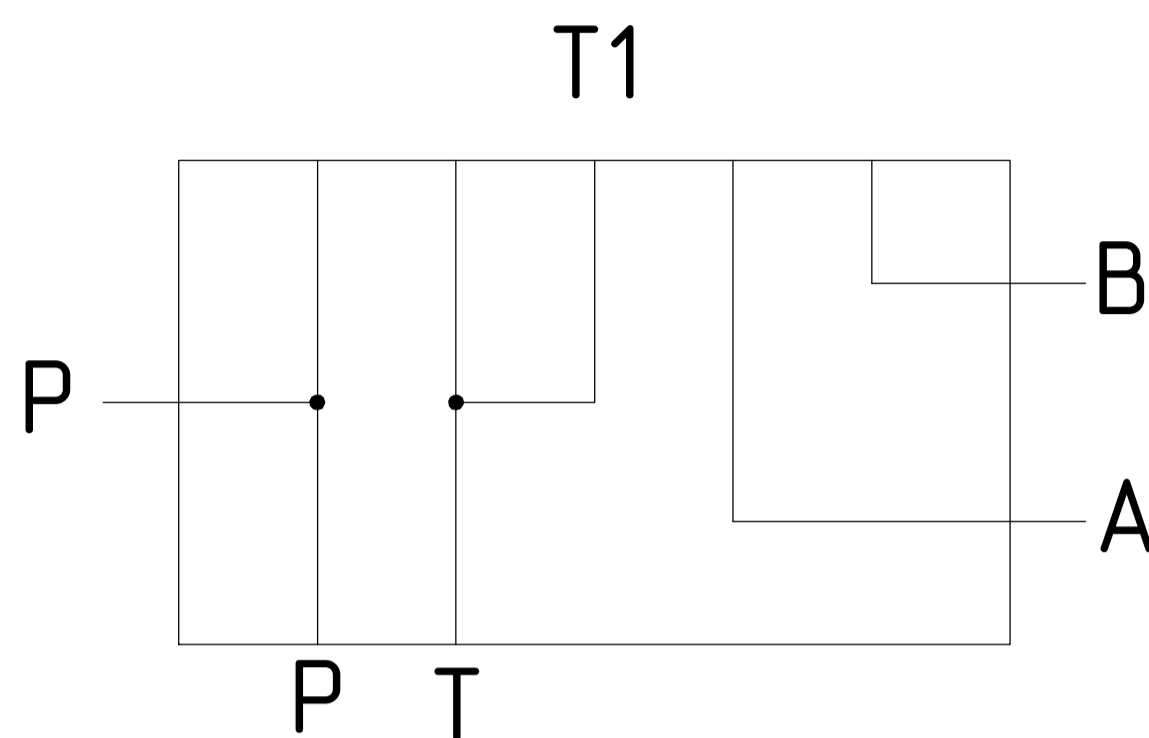
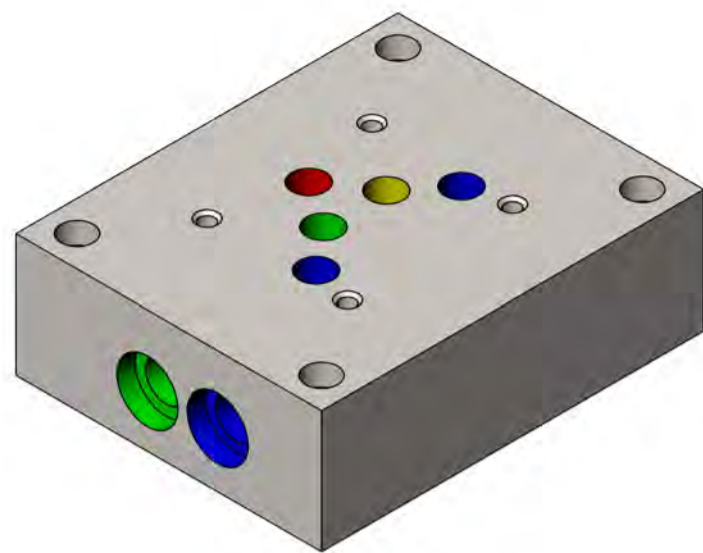
Код	Материал	Давление, бар
A	Алюминий	210
S	Сталь	350



# ETM51FB08

# СЕТОР5/NG10

Одноместная панель



## Информация для заказа

ETM51FB

Обозначение



резьба



материал

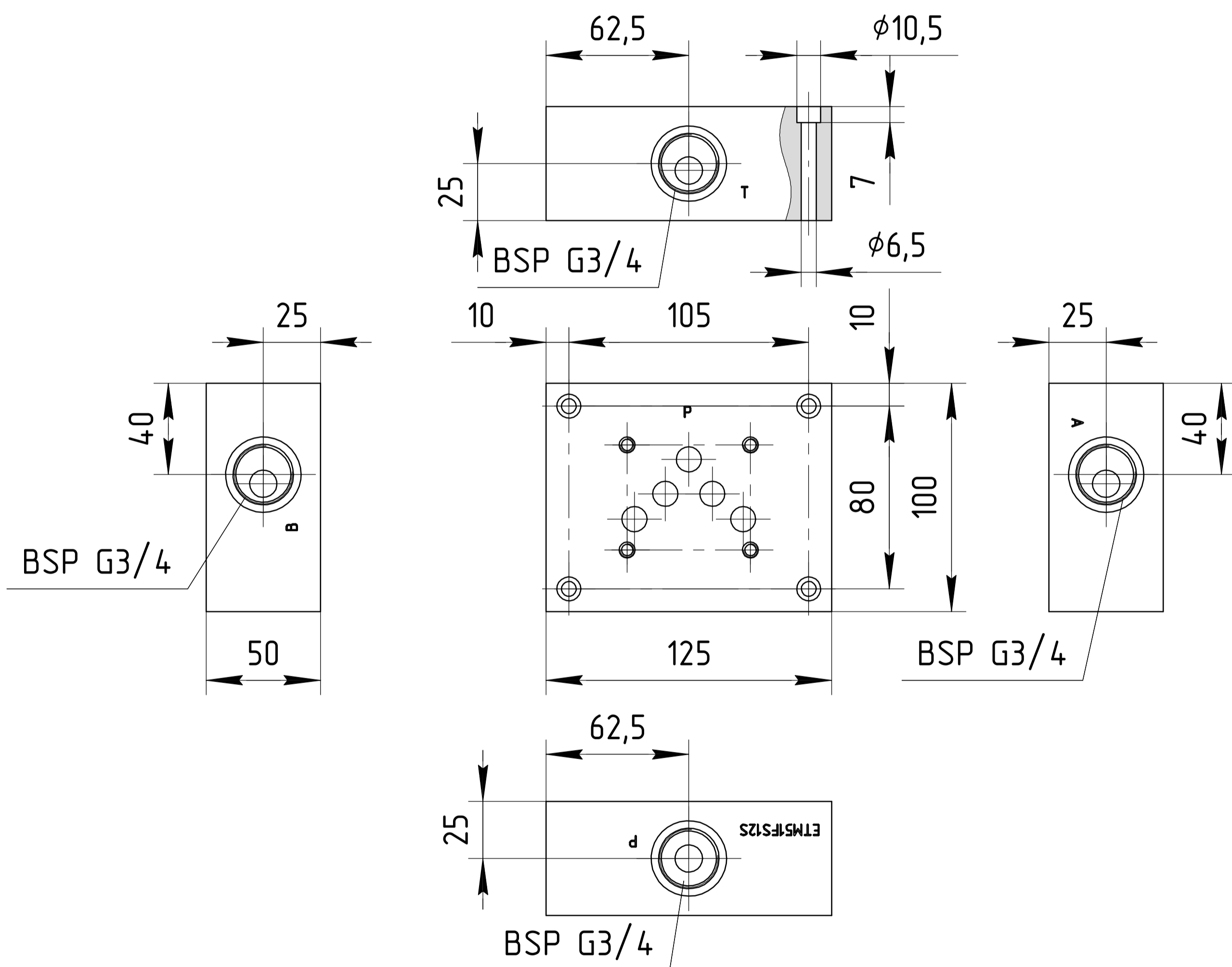
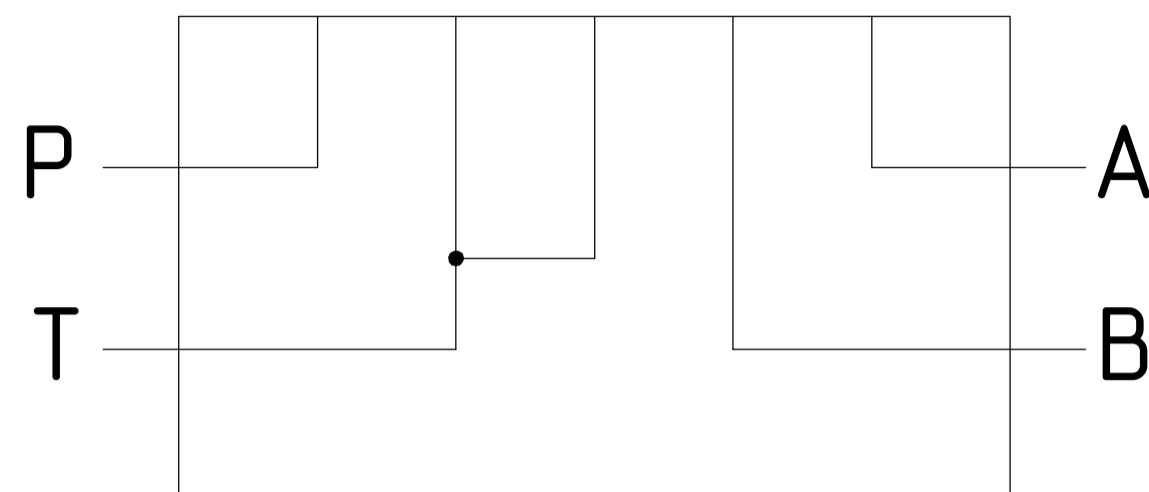
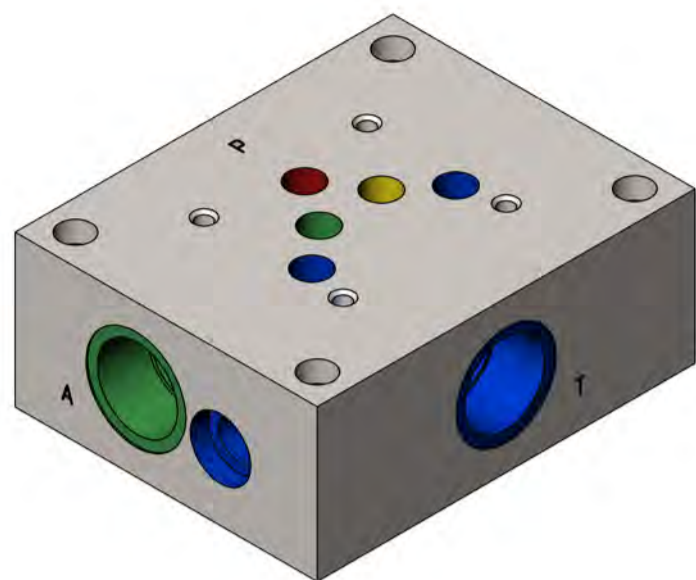
Код	Резьба	Н,мм
08	BSP G1/2	40
12	BSP G3/4	50

Код	Материал	Давление, бар
A	Алюминий	210
S	Сталь	350

# ETM51S12

# СЕТОР5/NG10

Одноместная панель  
BSP G3/4"



## Информация для заказа

ETM51S12

Обозначение

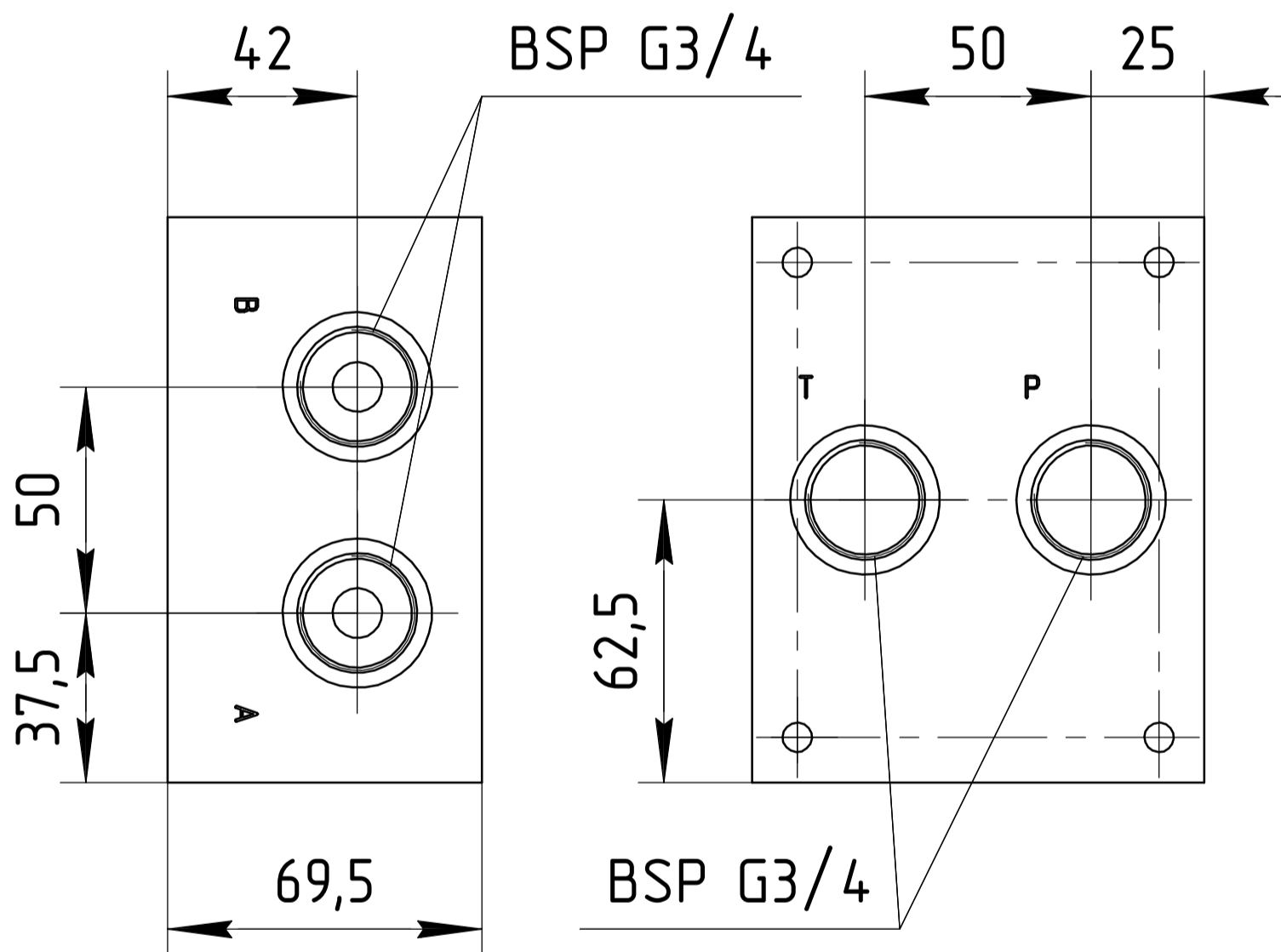
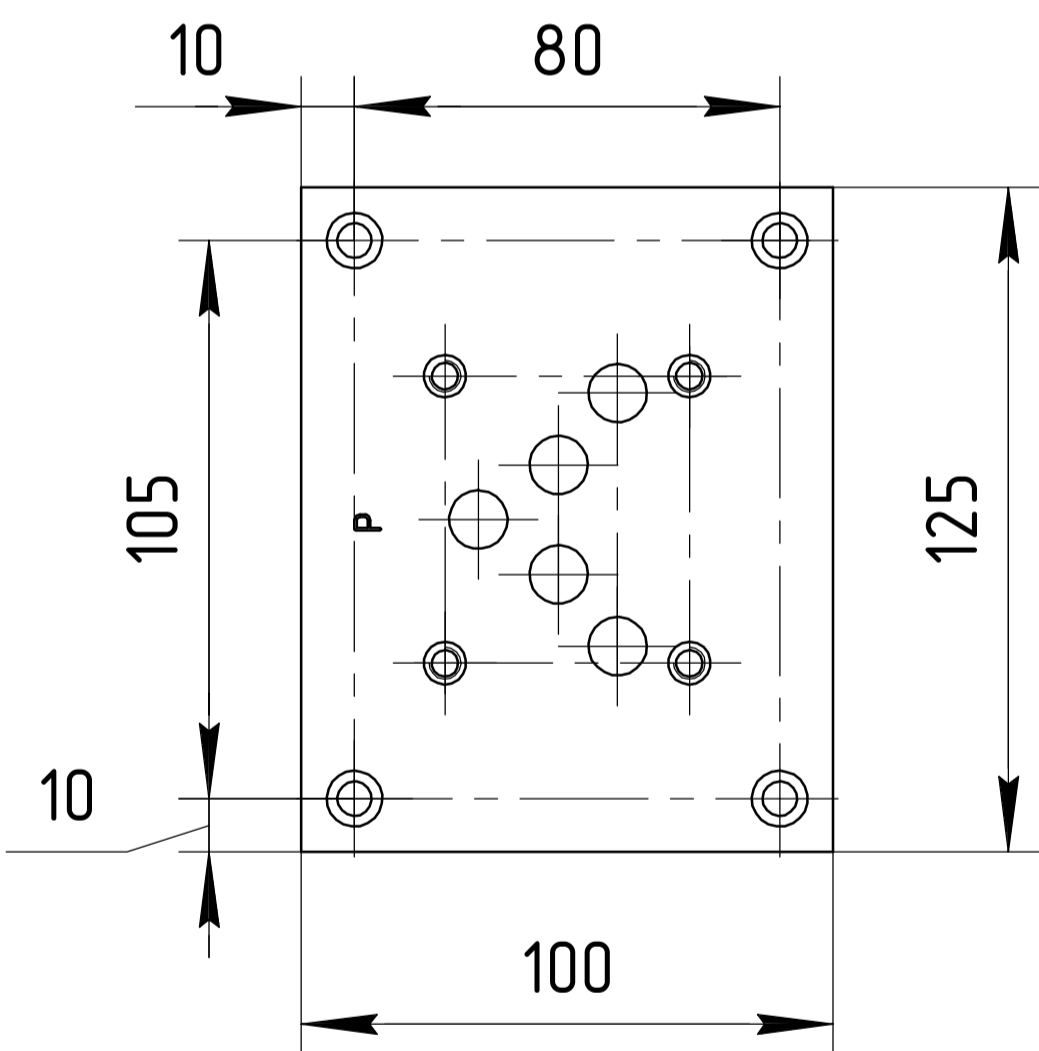
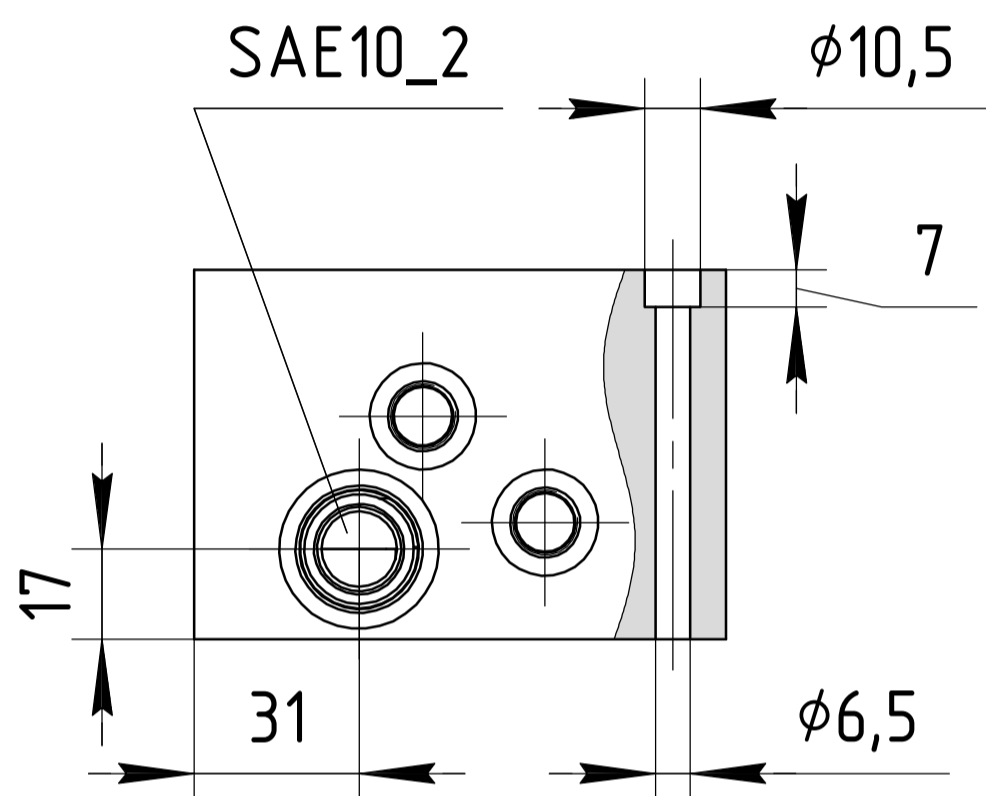
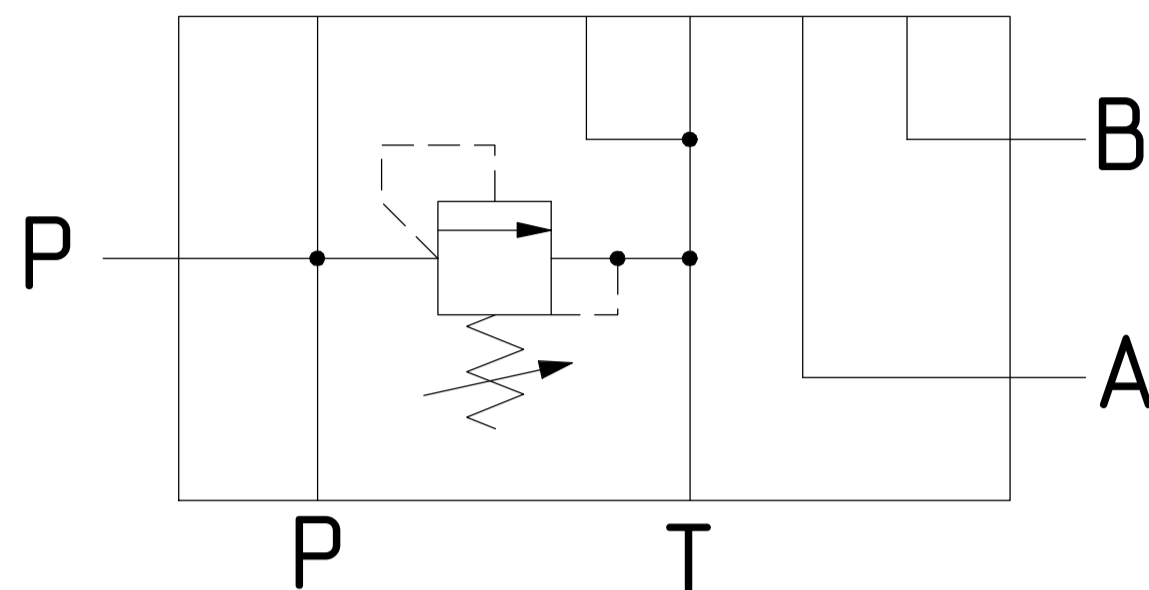
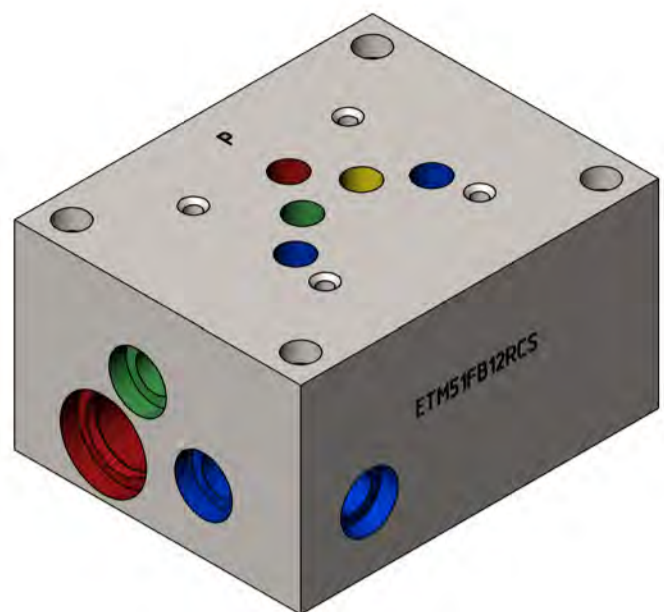
материал

Код	Материал	Давление, бар
A	Алюминий	210
S	Сталь	350

# ETM51FB12RC

# СЕТОР5/NG10

Одноместная панель с предохранительным клапаном



## Информация для заказа

ETM51FB12RC

Обозначение

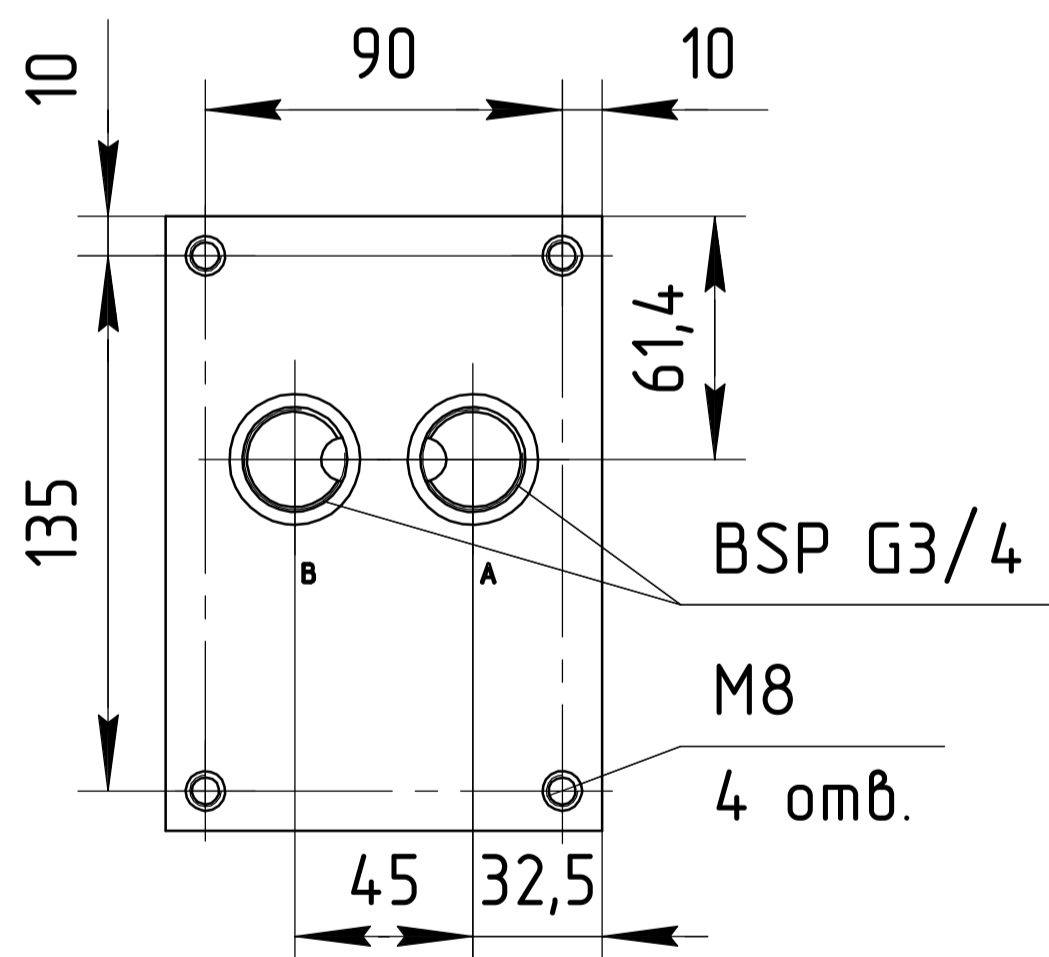
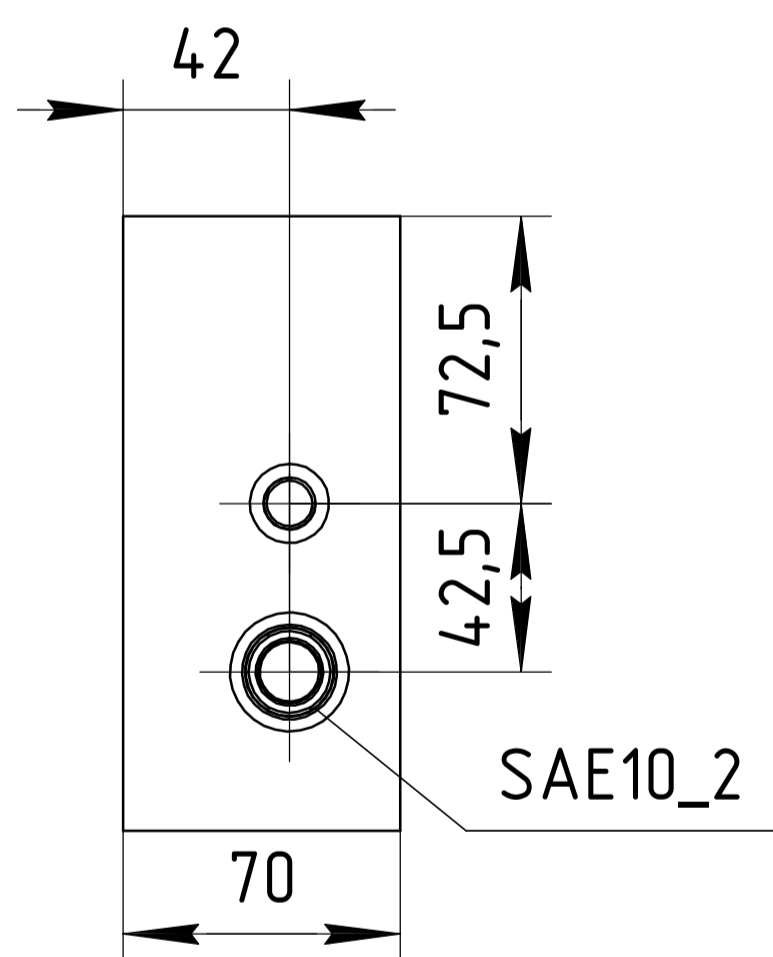
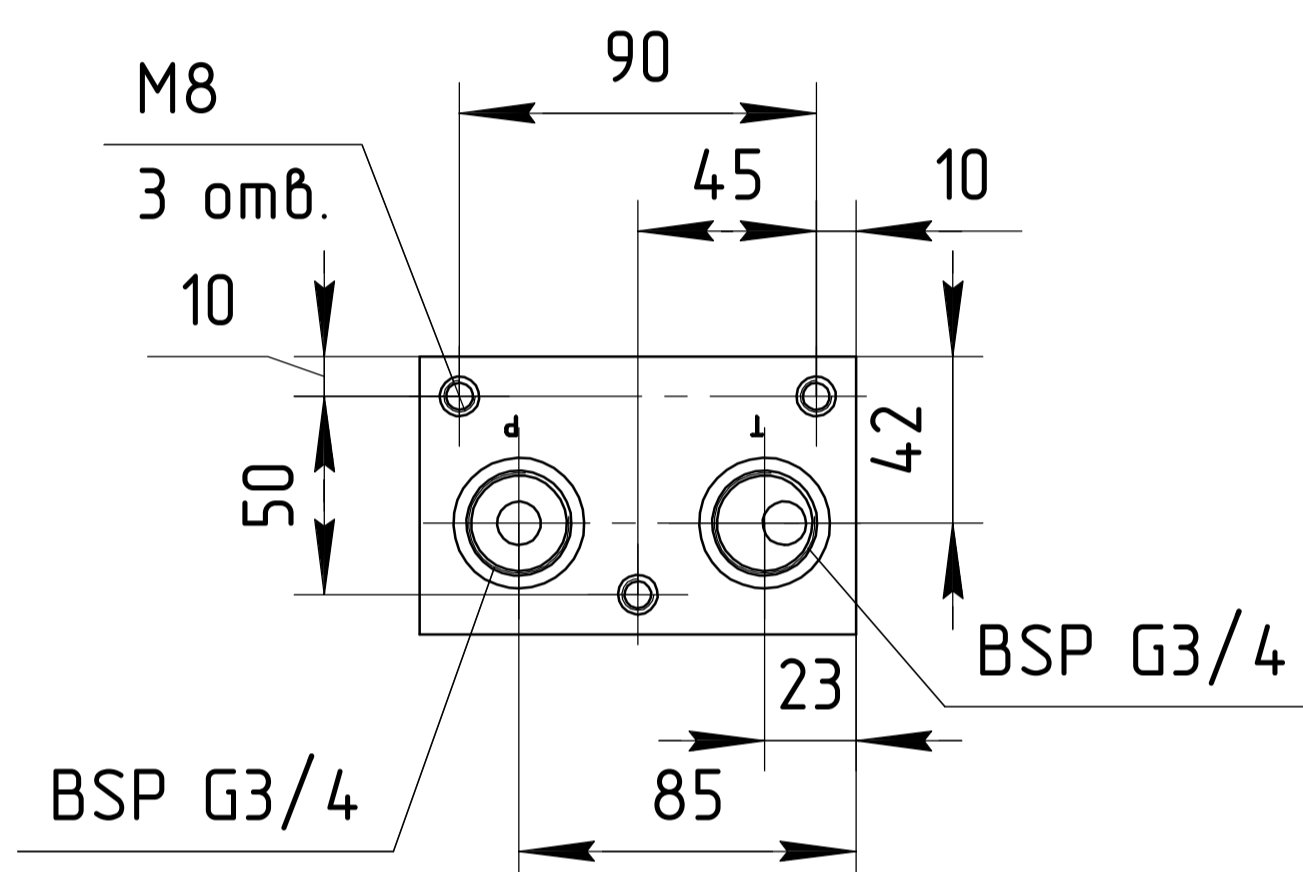
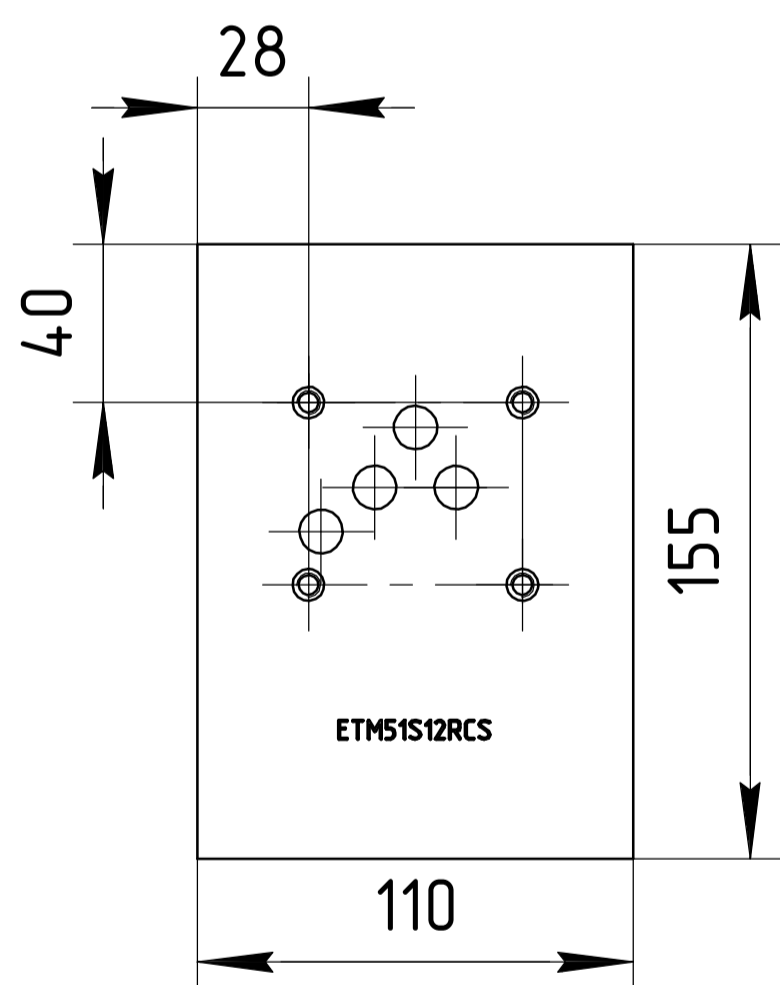
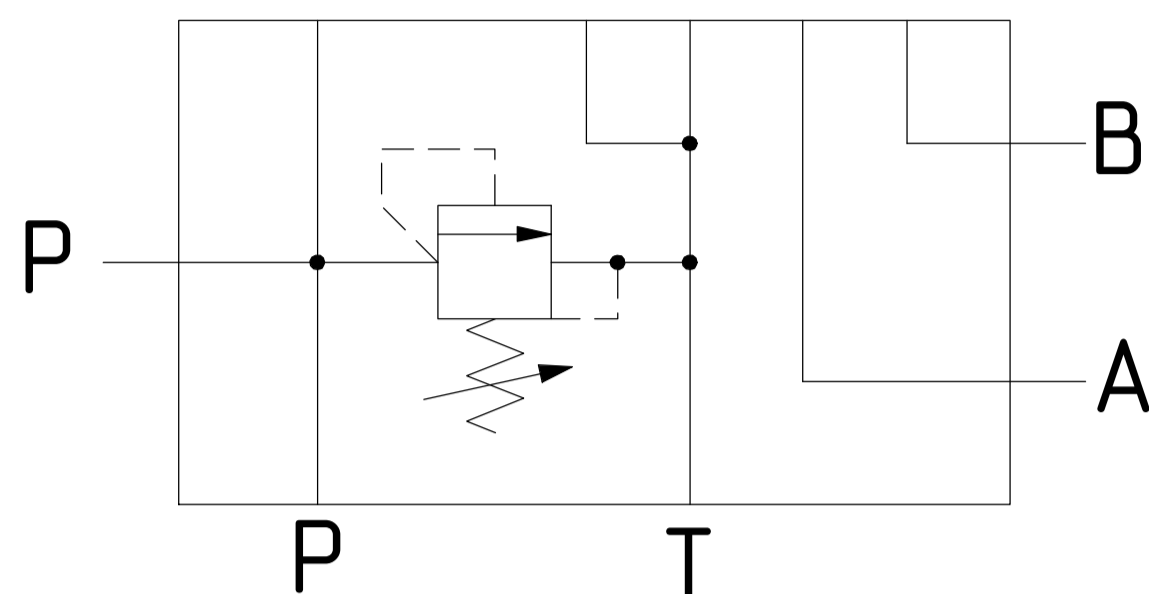
материал

Код	Материал	Давление, бар
A	Алюминий	210
S	Сталь	350

# ETM51S12RC

# СЕТОР5/NG10

Одноместная панель с предохранительным клапаном



## Информация для заказа

ETM51S12RC

Обозначение

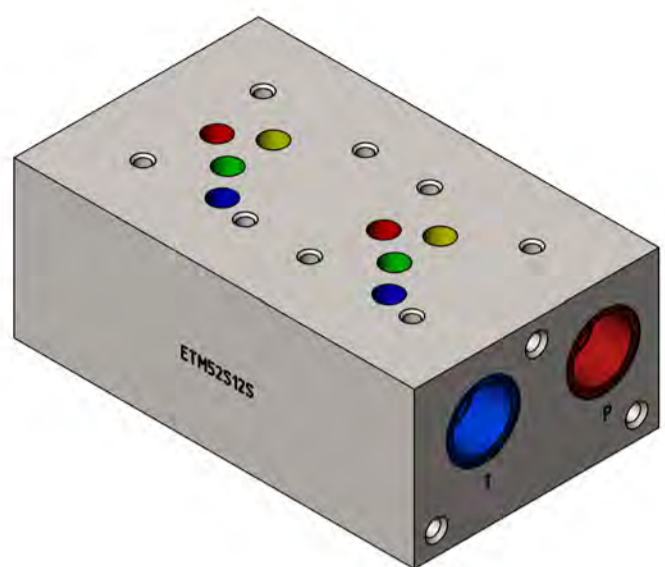
материал

Код	Материал	Давление, бар
A	Алюминий	210
S	Сталь	350

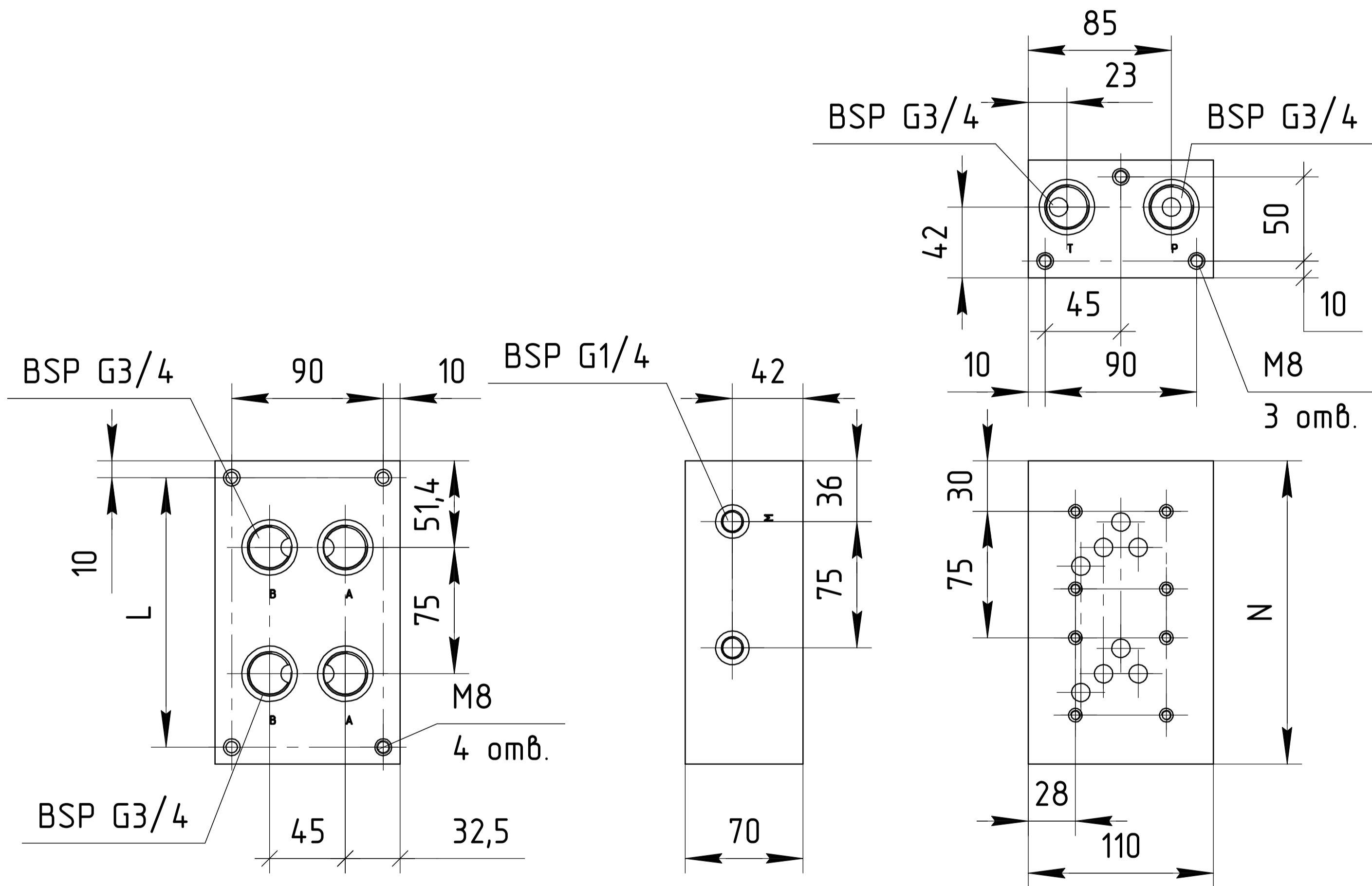
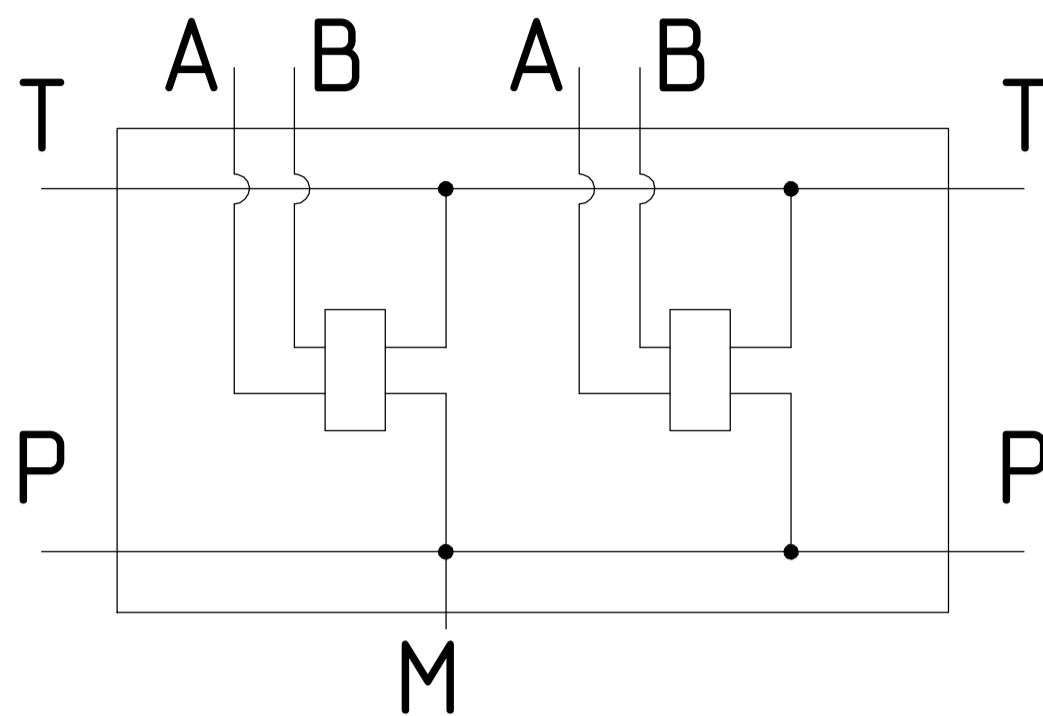


# ETM52S12

# СЕТОР5/NG10



Многоместная панель  
BSP G3/4"



## Информация для заказа

ETM5		S12	
Обозначение	Кол-во мест	тип портов	материал

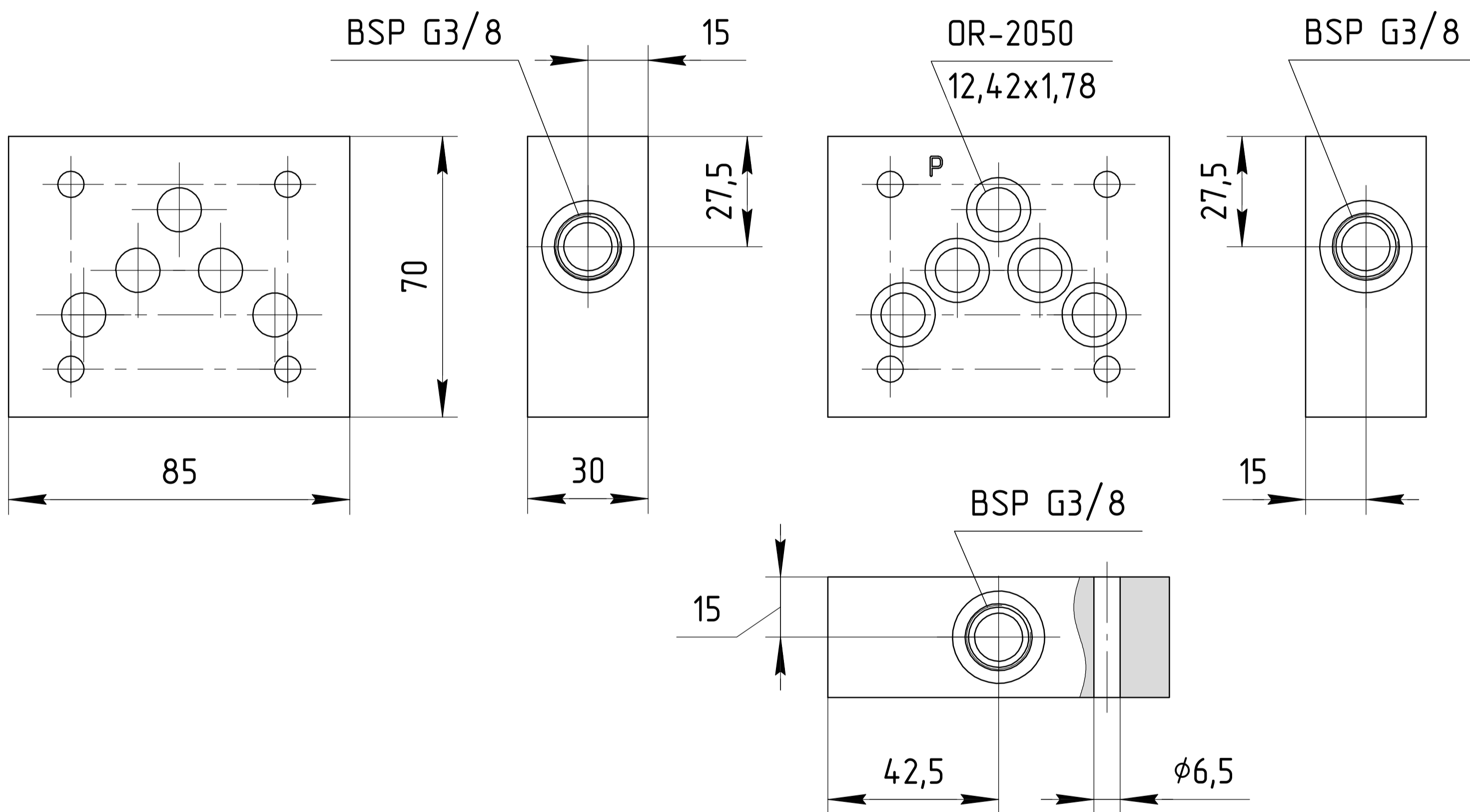
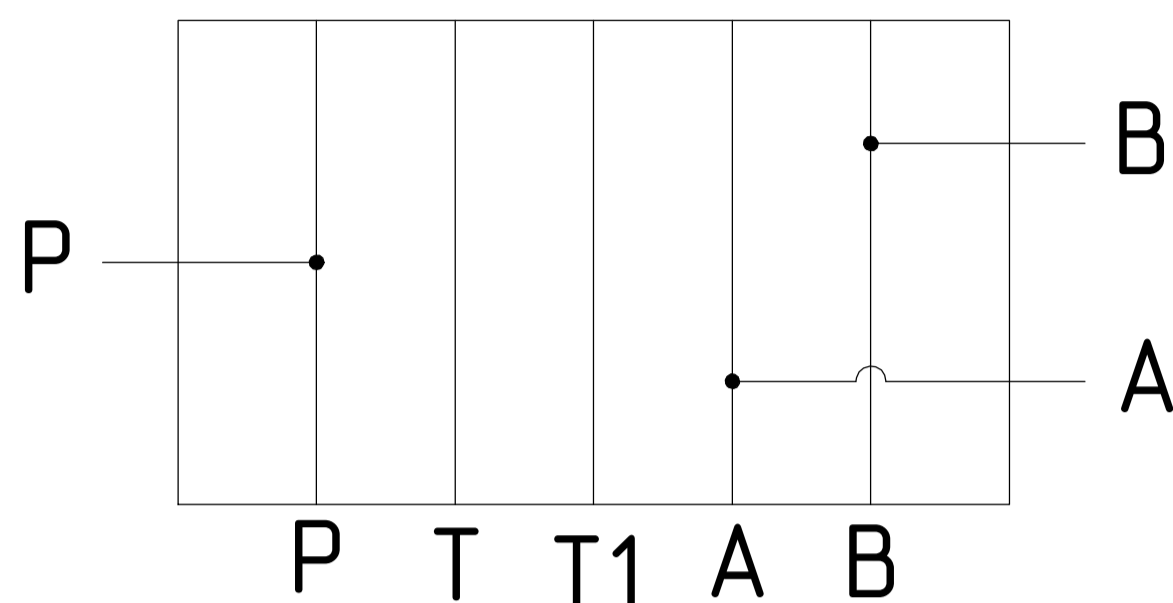
Код	Кол-во мест	N, мм	L, мм
2	2	180	160
3	3	260	240

Код	Материал	Давление, бар
A	Алюминий	210
S	Сталь	350

# ETM506

# СЕТОР5/NG10

Панель под манометр  
BSP G1/4"



## Информация для заказа

ETM506

Обозначение

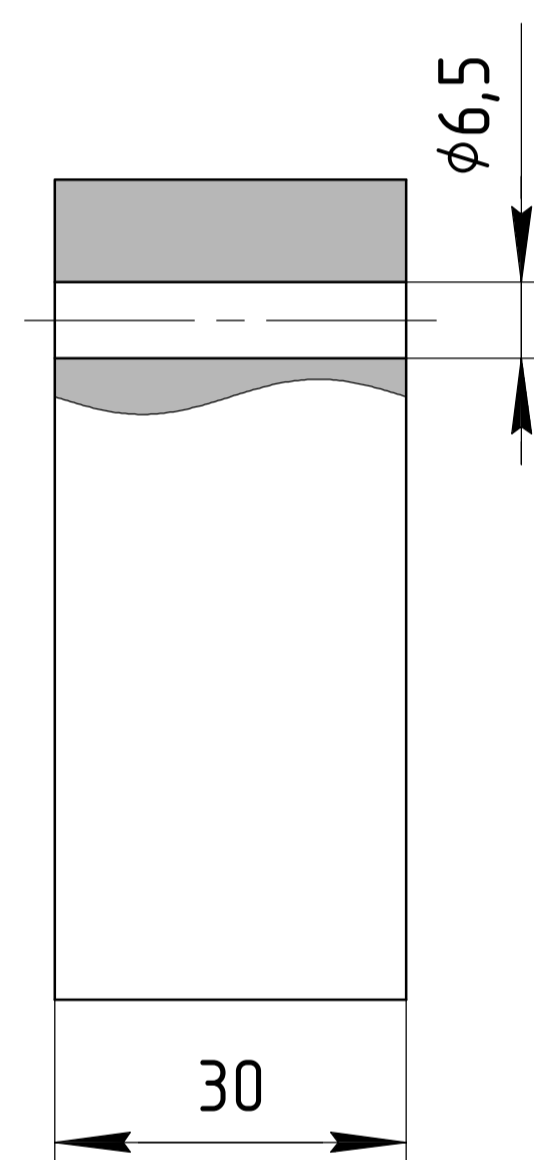
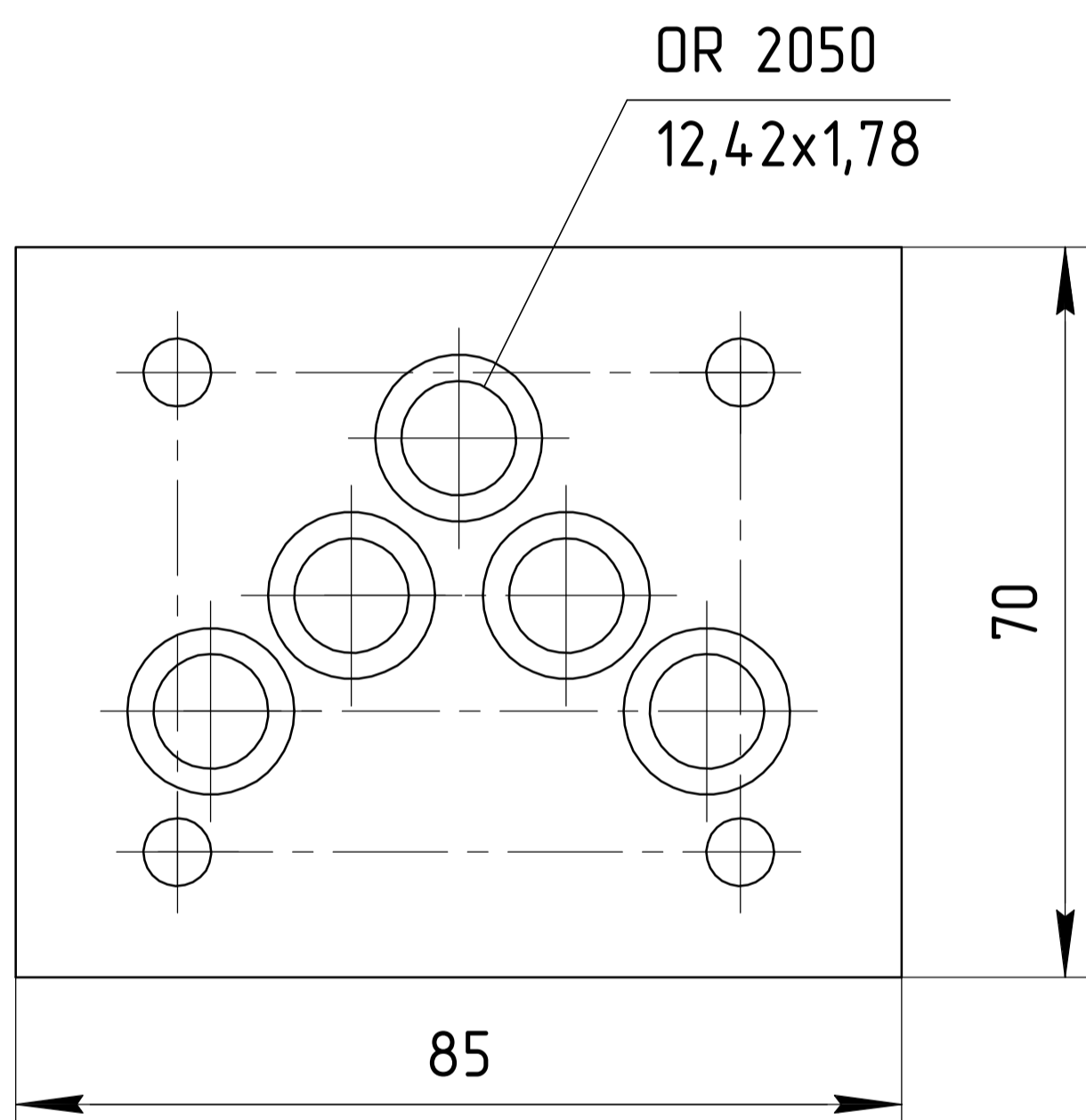
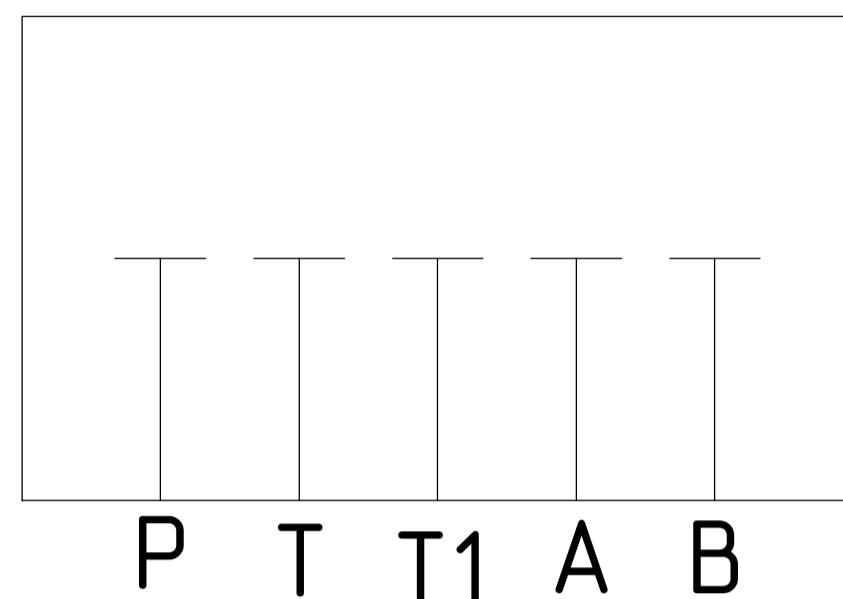
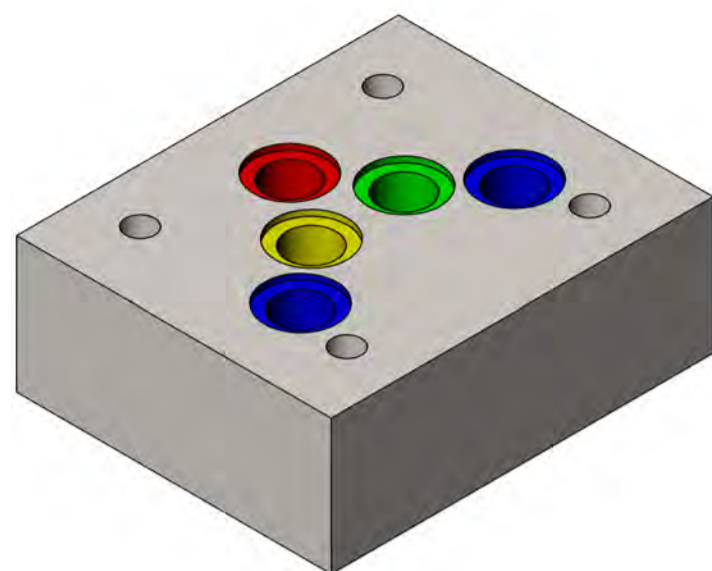
материал

Код	Материал	Давление, бар
A	Алюминий	210
S	Сталь	350

# ETM5P

# СЕТОР5/NG10

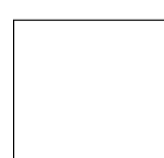
## Заглушка с цековками



### Информация для заказа

ETM5P

Обозначение

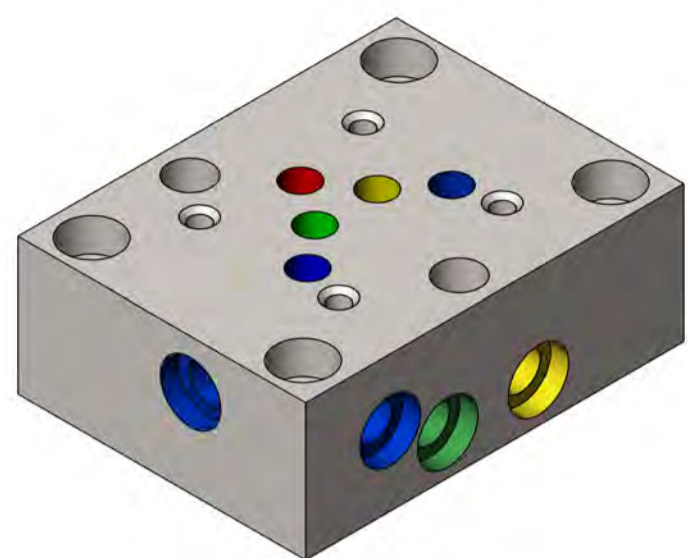


материал

Код	Материал	Давление, бар
A	Алюминий	210
S	Сталь	350

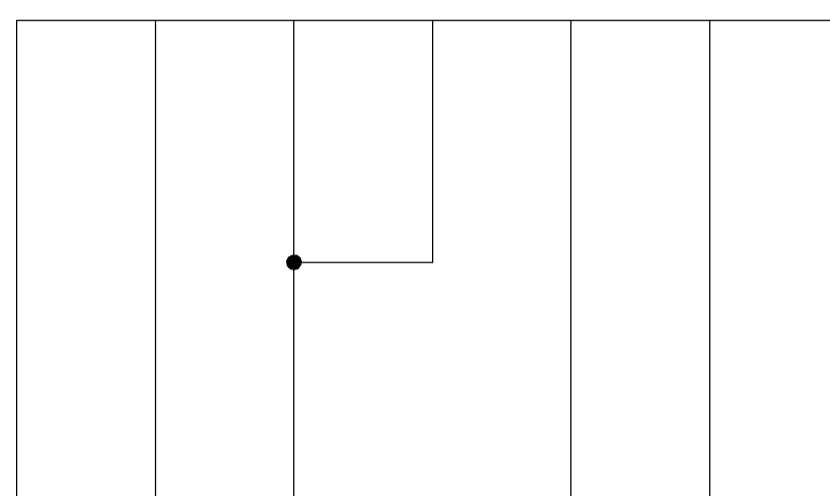
# ETM7/5

# СЕТОР5\_7/NG10\_NG16

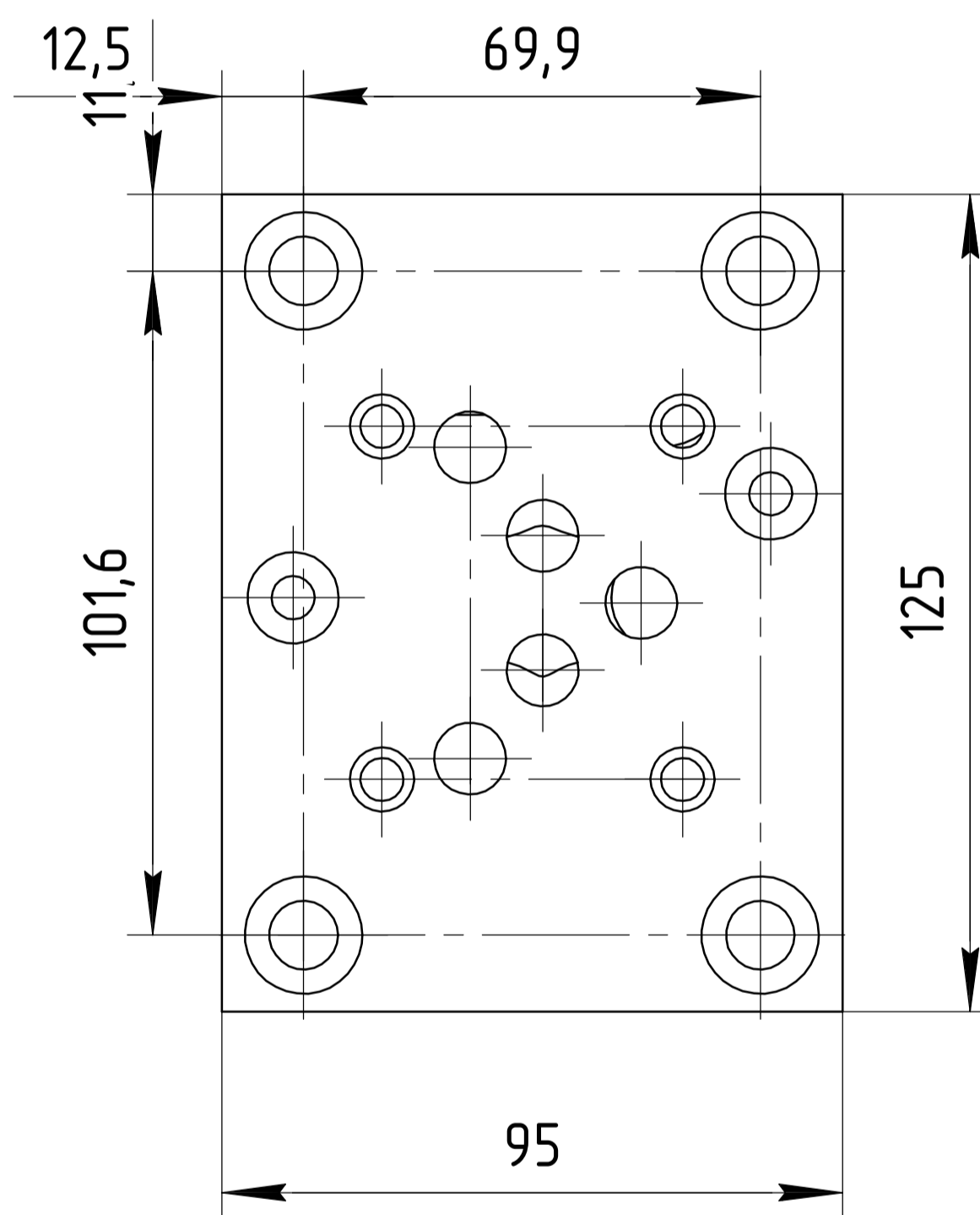
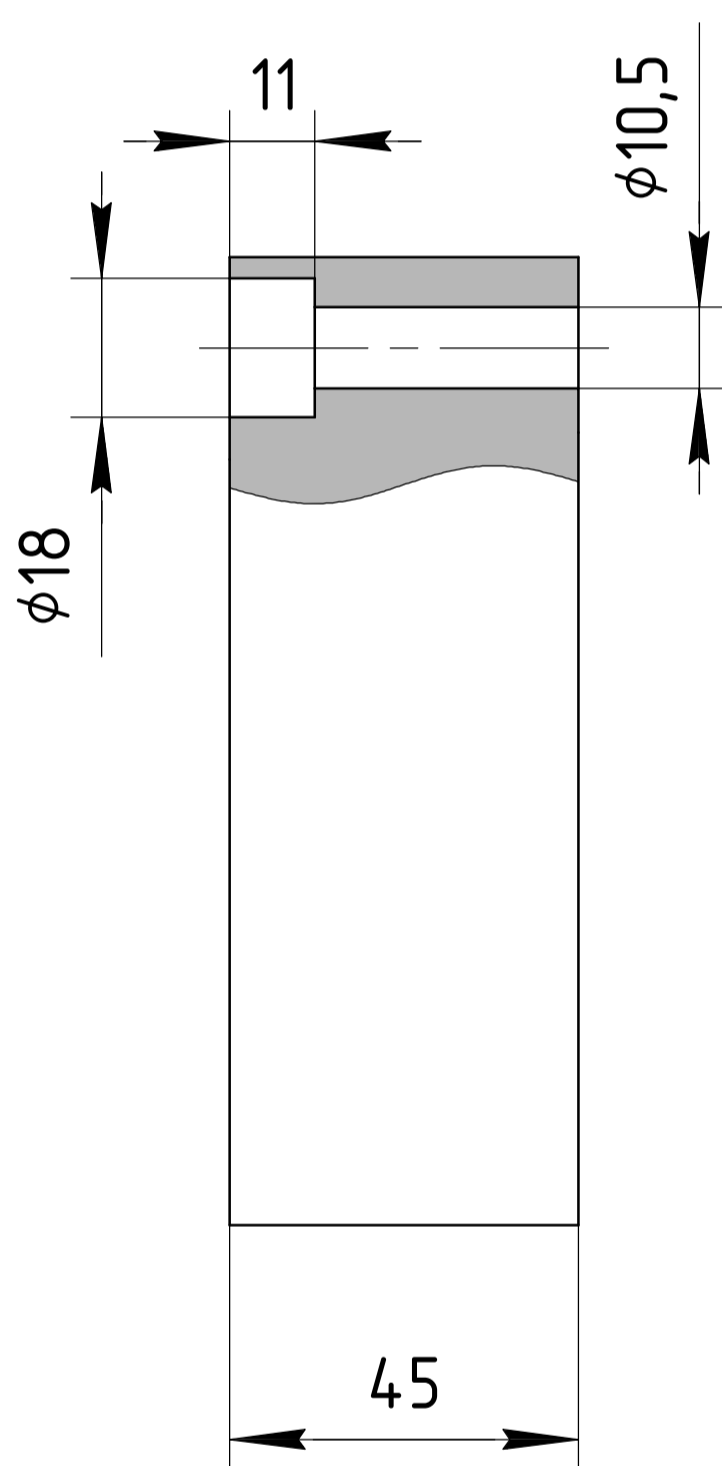
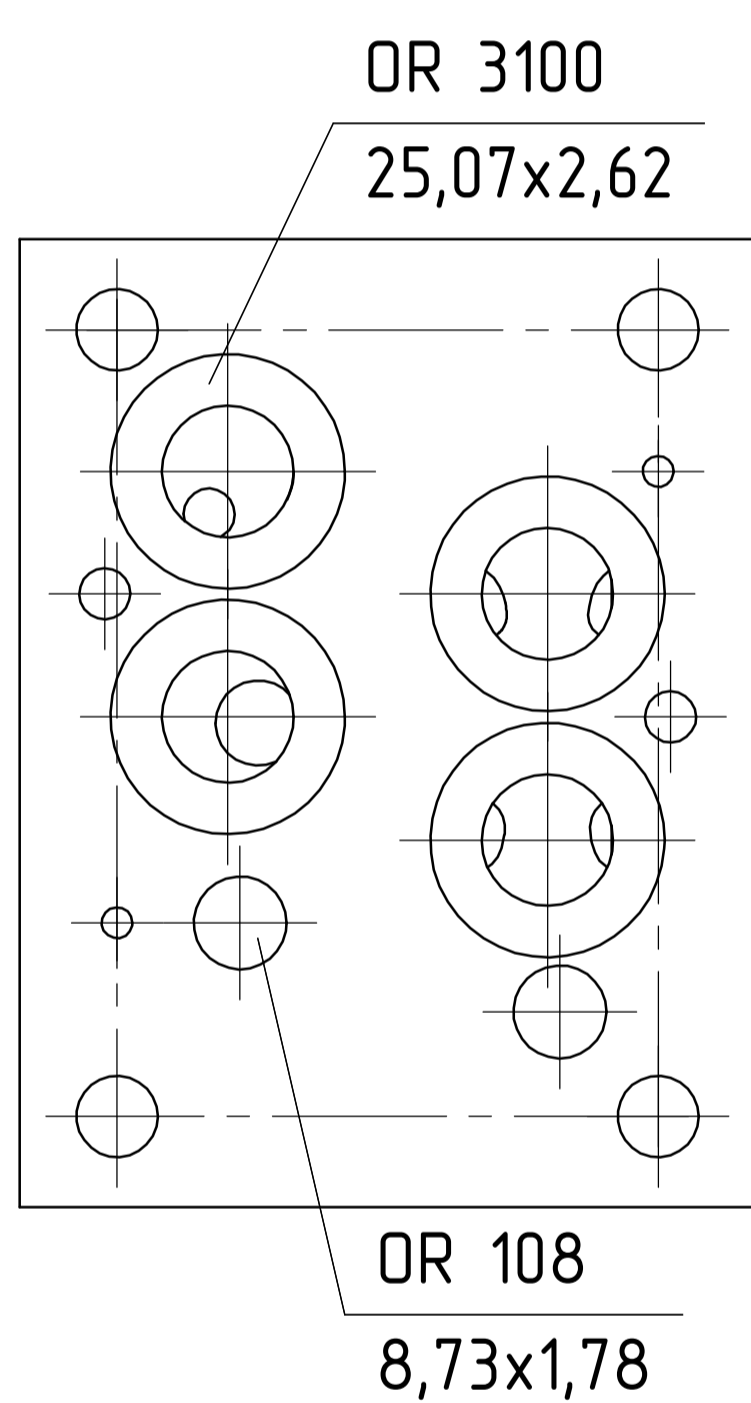


Переходник  
СЕТОР7-5

P T T1 B A



P T B A



## Информация для заказа

ETM7/5

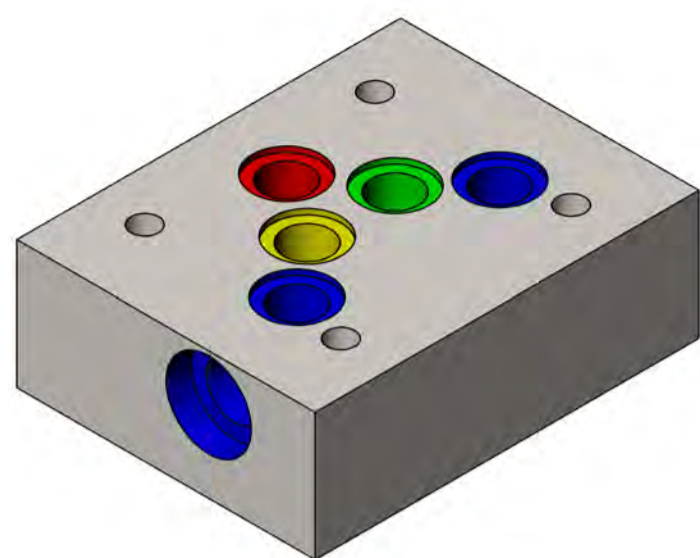
Обозначение

материал

Код	Материал	Давление, бар
A	Алюминий	210
S	Сталь	350

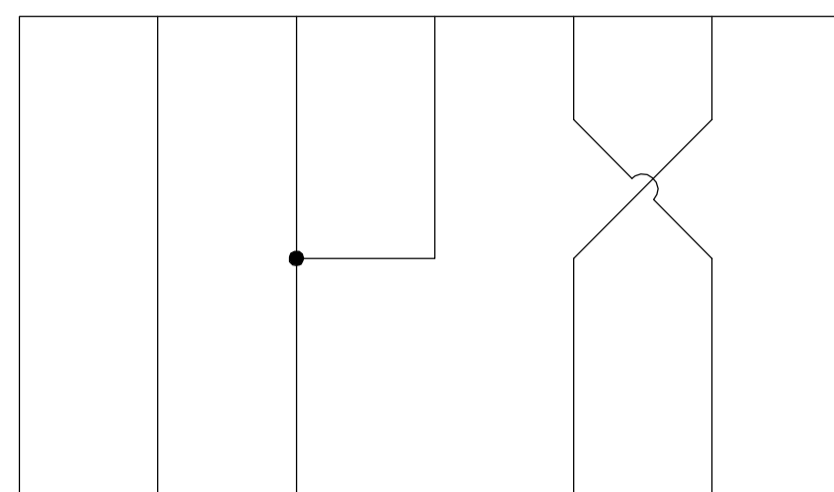
# ETM5/3

# СЕТОР3\_5/NG06\_NG10

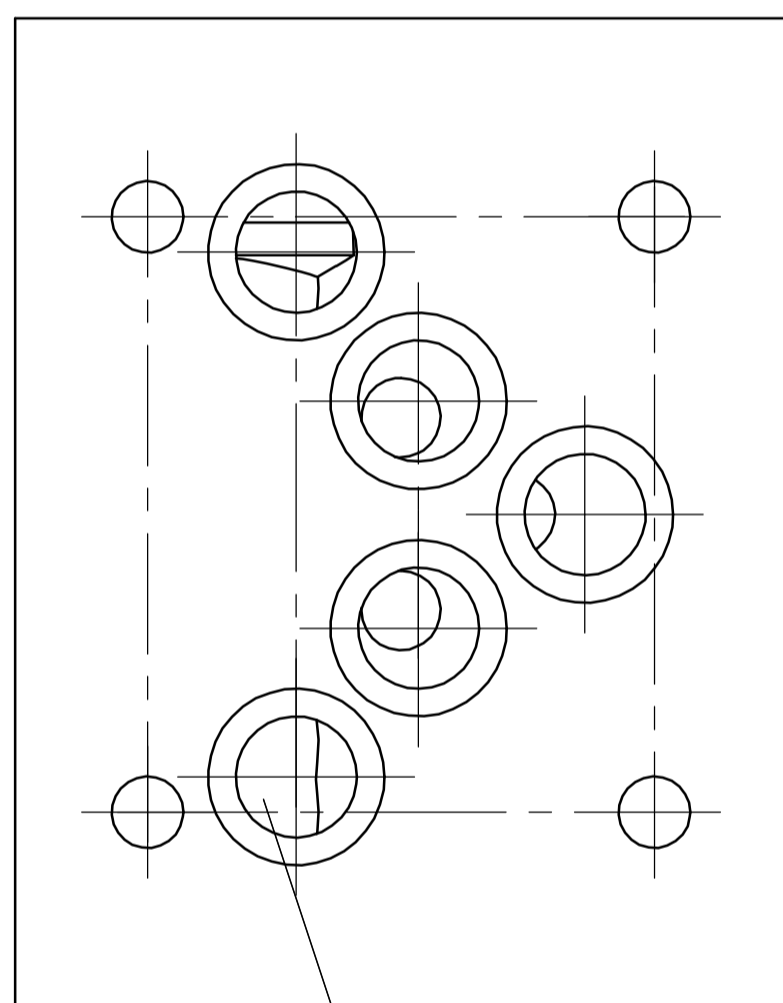


Переходник  
СЕТОР5-3

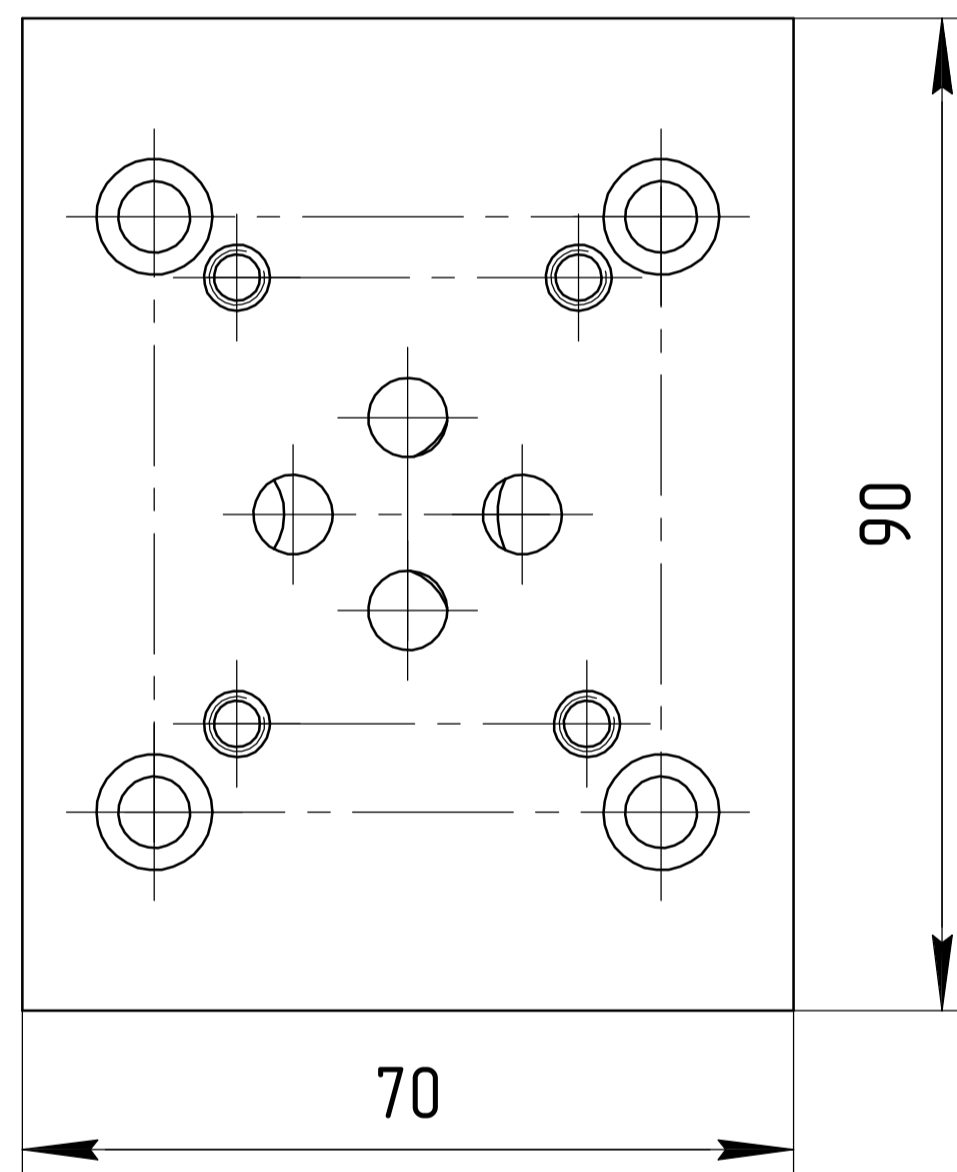
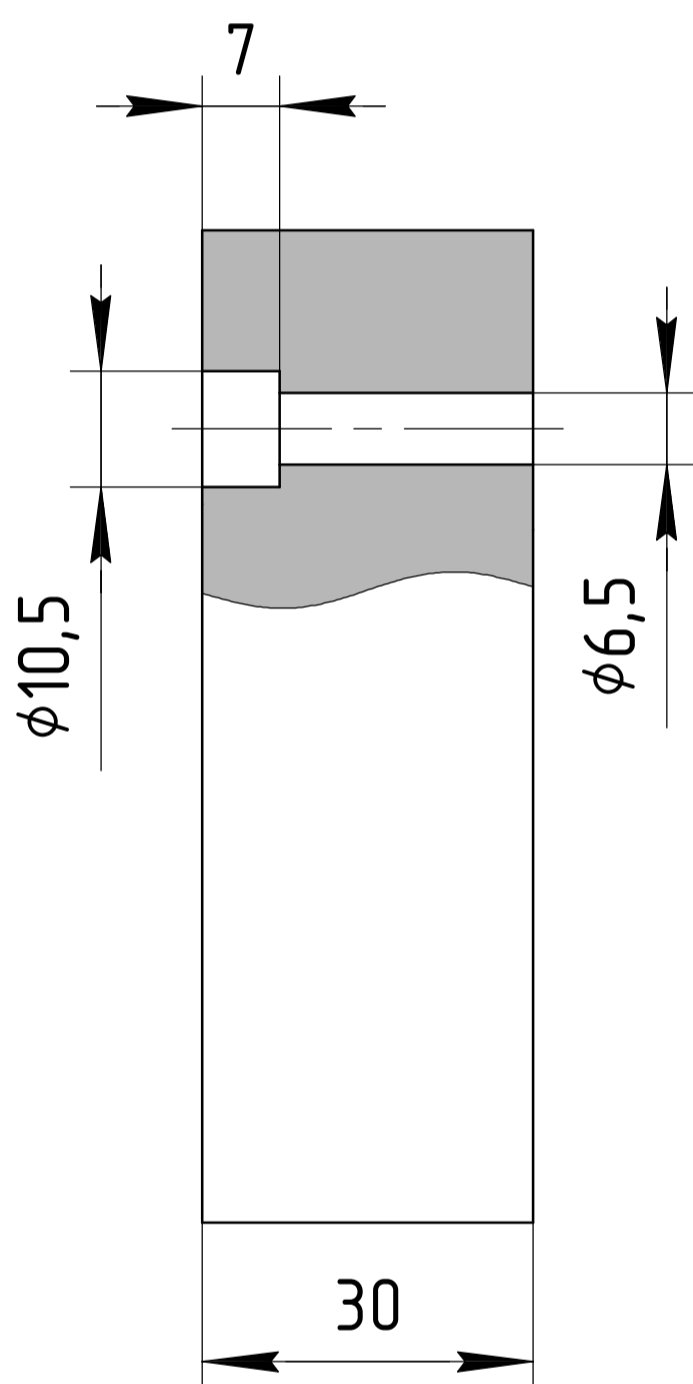
P T T1 B A



P T A B



OR 2050  
12,42x1,78



### Информация для заказа

ETM5/3

Обозначение

материал

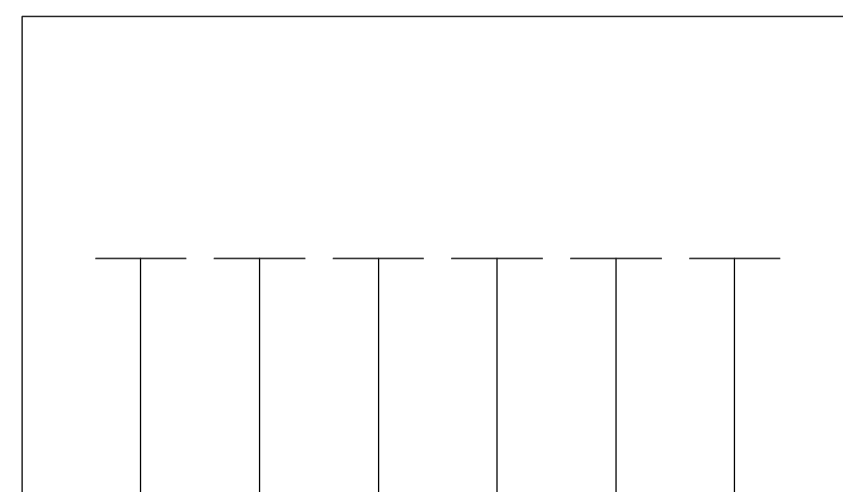
Код	Материал	Давление, бар
A	Алюминий	210
S	Сталь	350



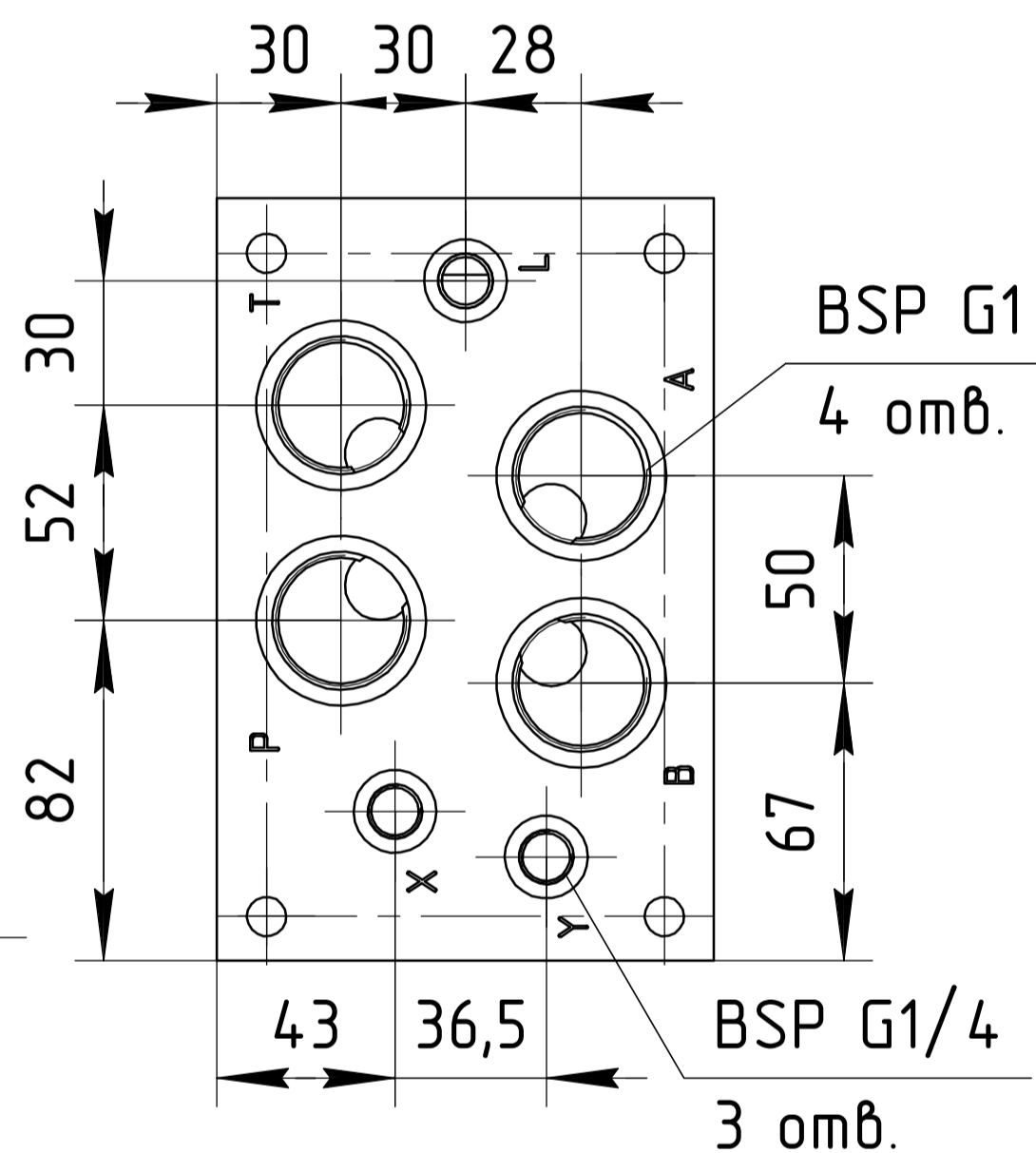
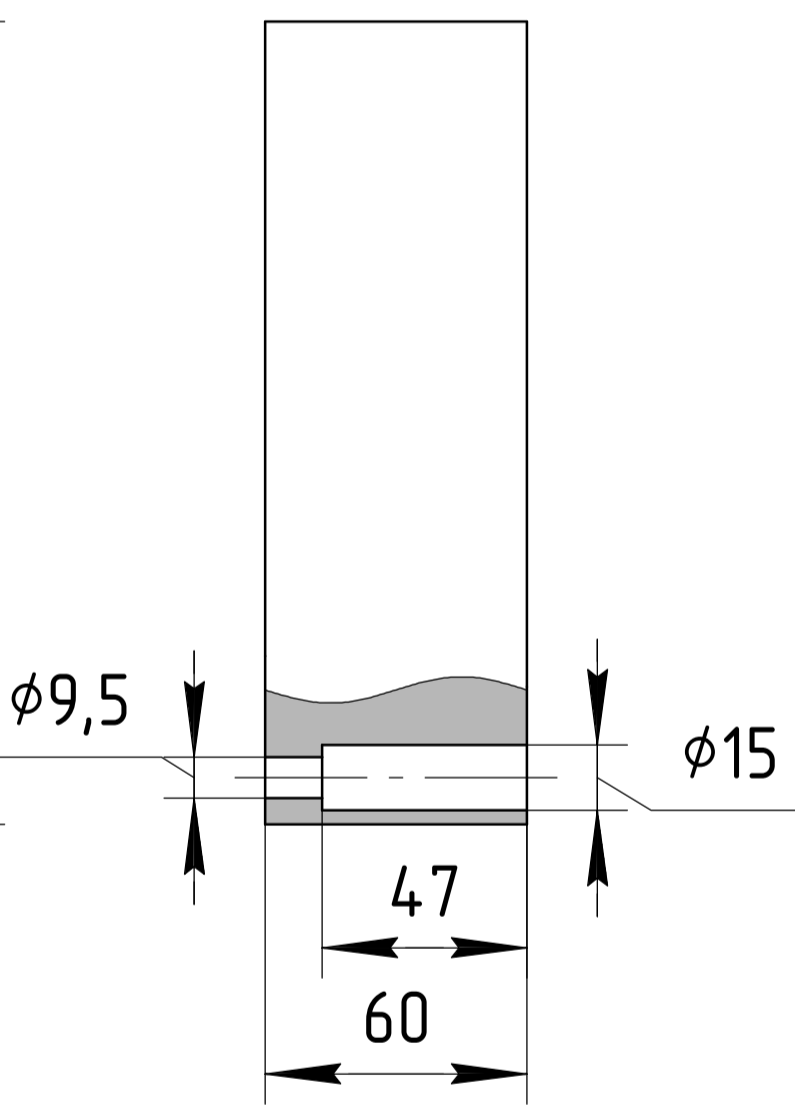
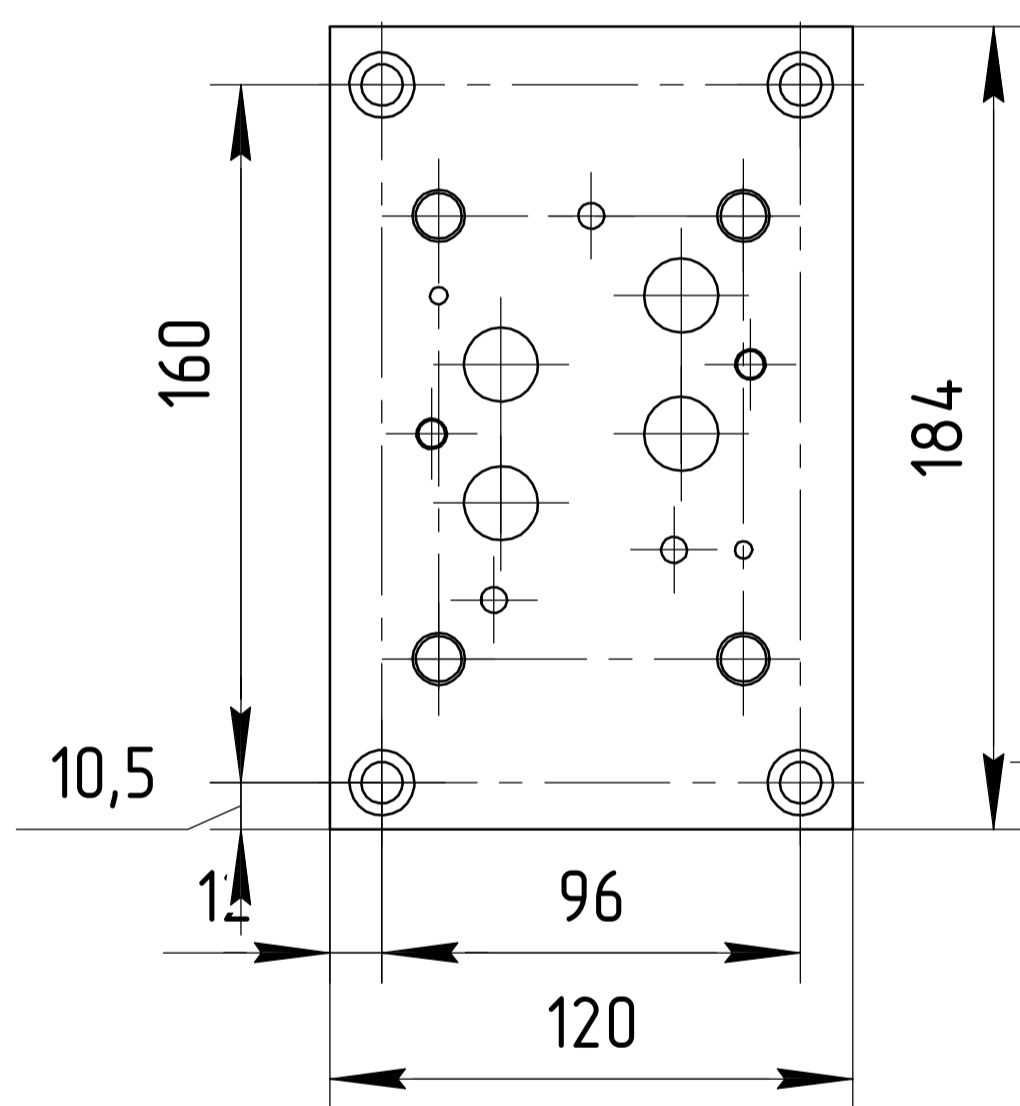
# ETM71B16

# СЕТОР7/NG16

## Одноместная панель G1"



X P T B A Y



### Информация для заказа

ETM71B16

Обозначение

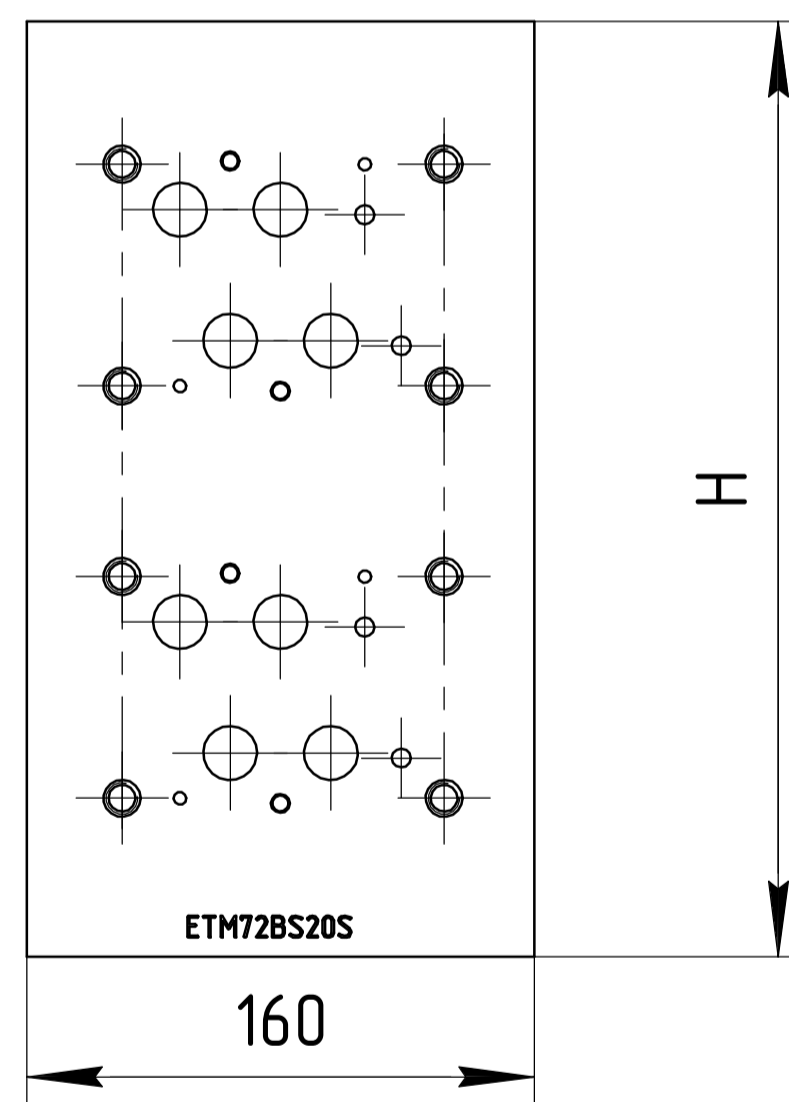
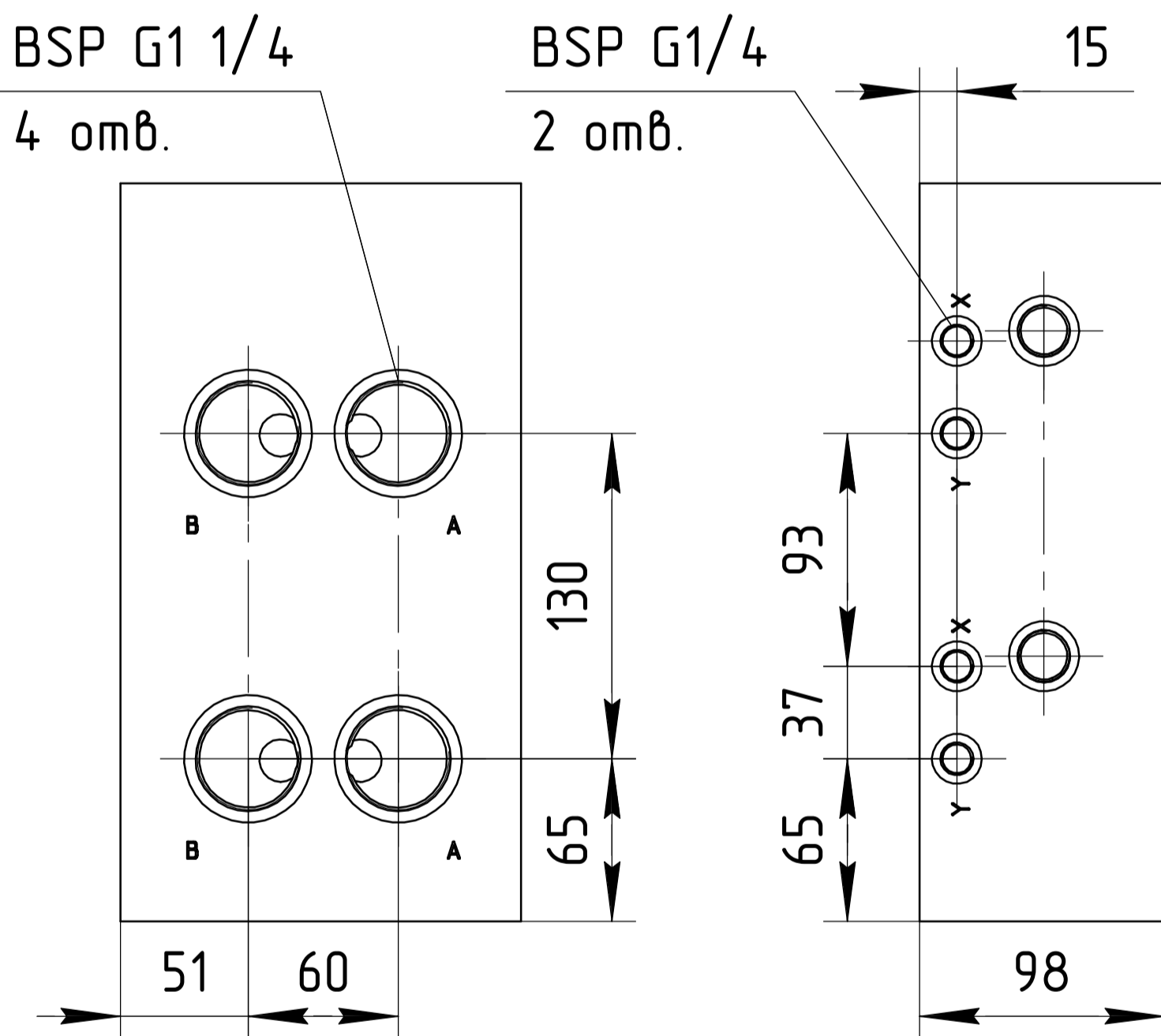
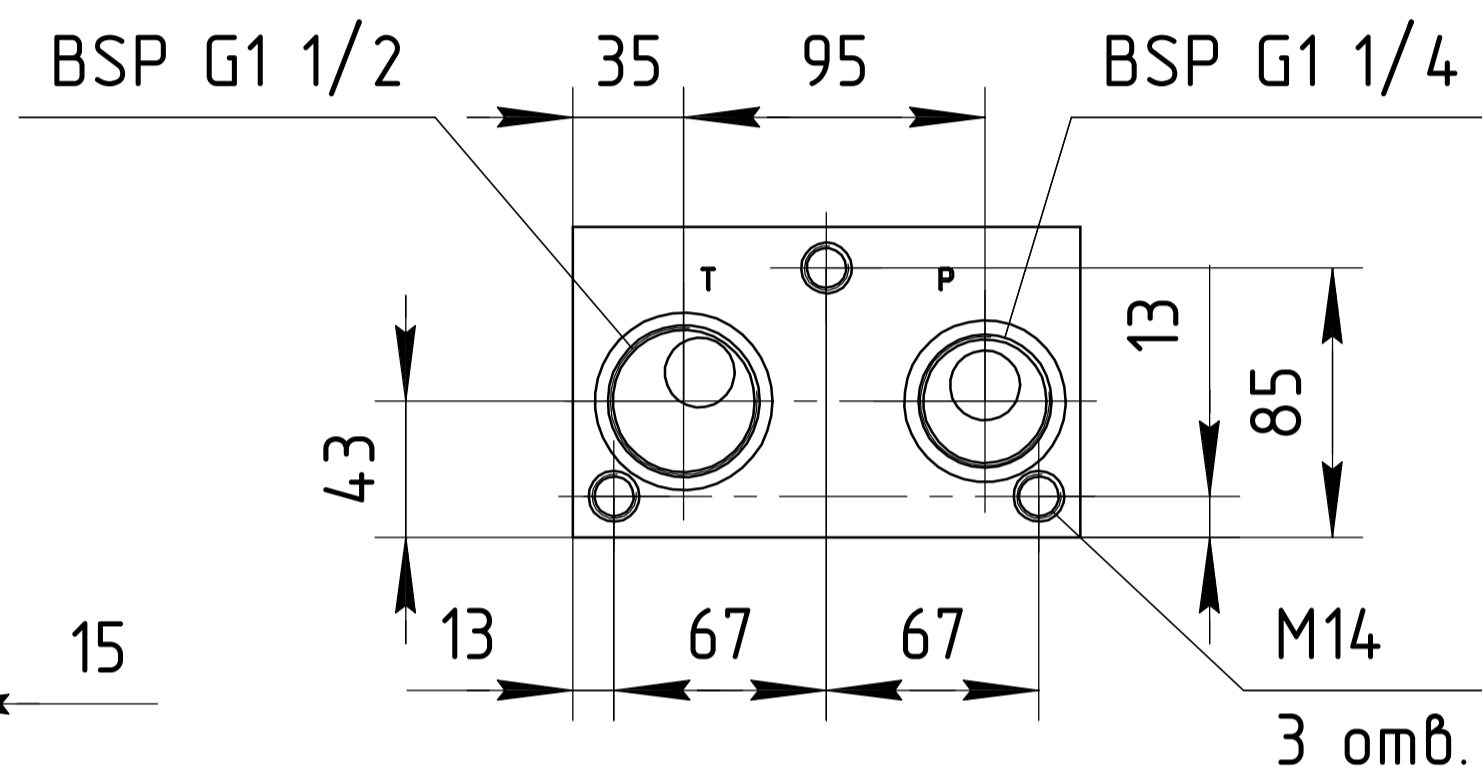
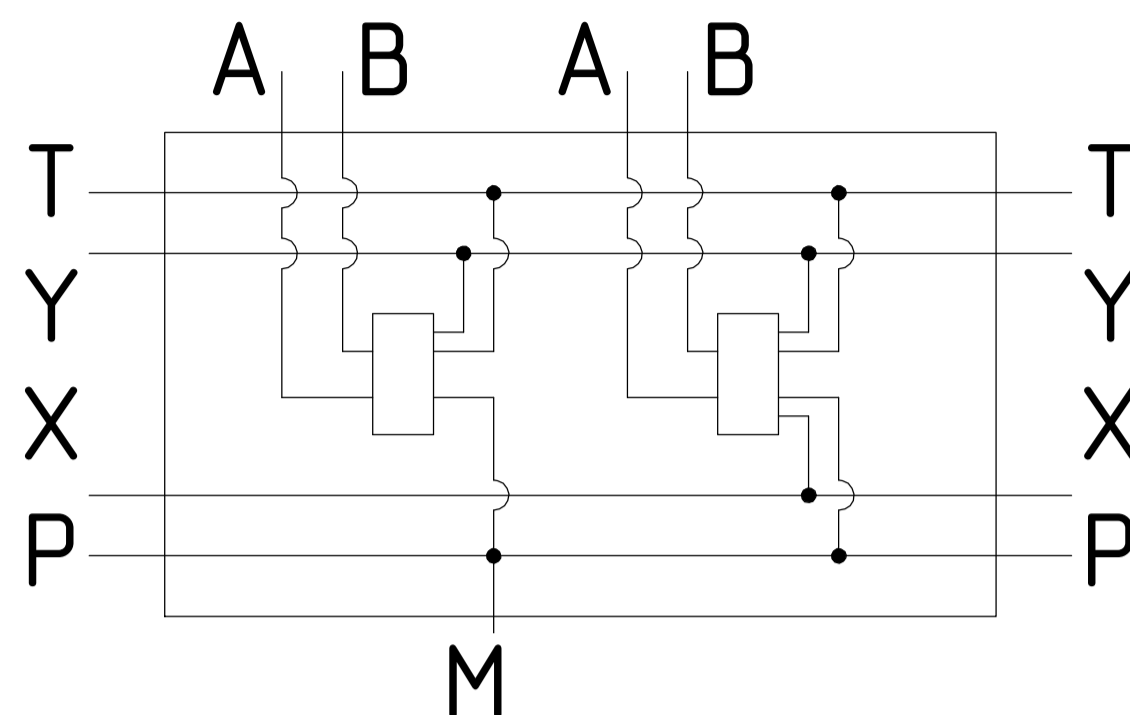
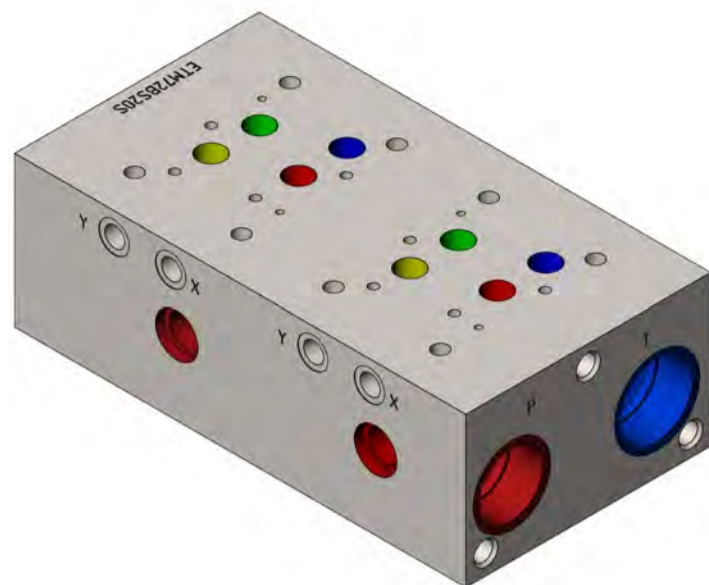
материал

Код	Материал	Давление, бар
A	Алюминий	210
S	Сталь	350

# ETM72B20

# СЕТОР7/NG16

## Многоместная панель G 1 1/4"



### Информация для заказа

ETM7		B20	
Обозначение	Кол-во мест	тип портов	материал

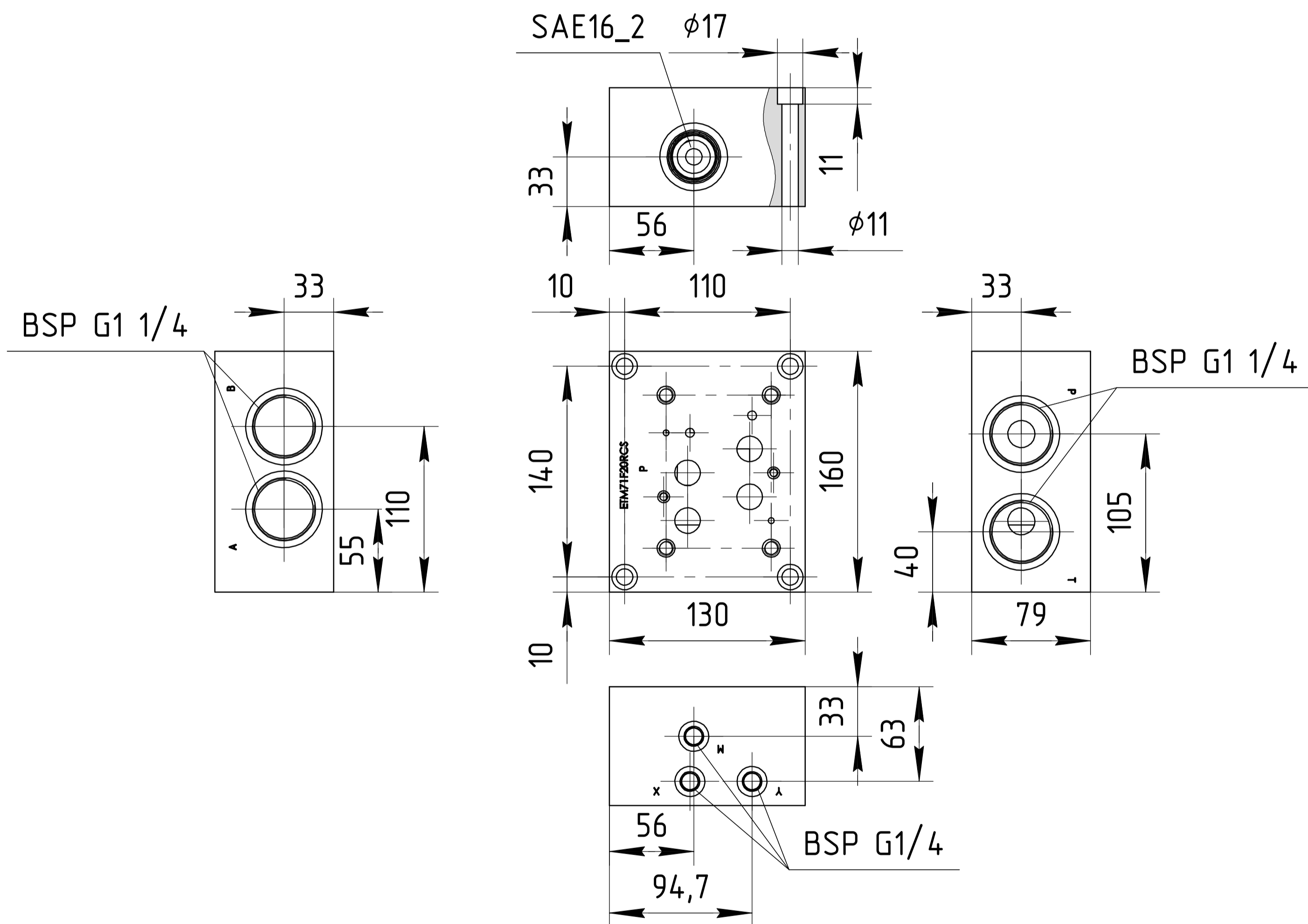
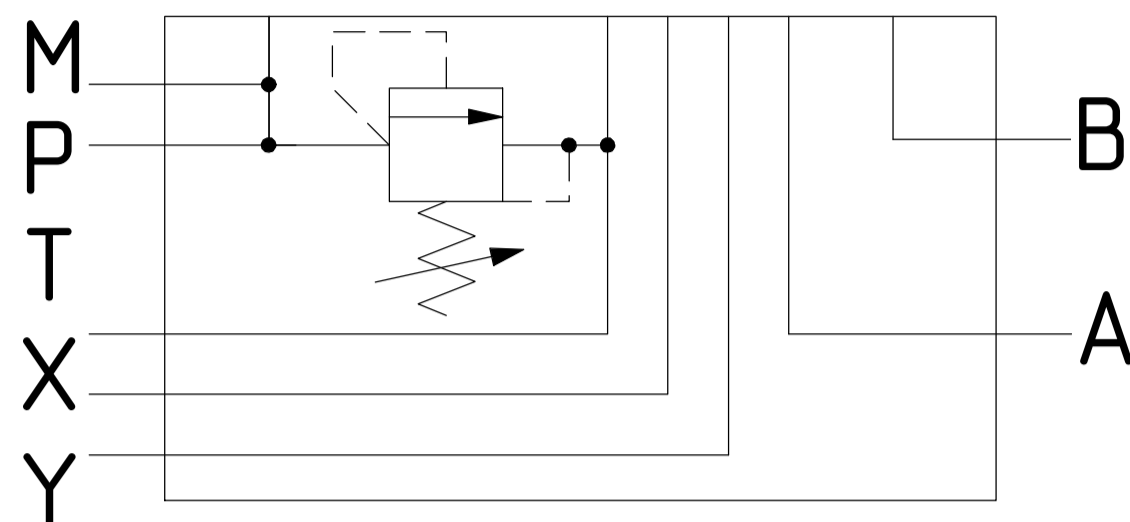
Код	Кол-во мест	N, мм
2	2	295
3	3	420

Код	Материал	Давление, бар
A	Алюминий	210
S	Сталь	350

# ETM71F20RC

# СЕТОР7/NG16

Одноместная панель с предохранительным клапаном



## Информация для заказа

ETM71F20RC

Обозначение

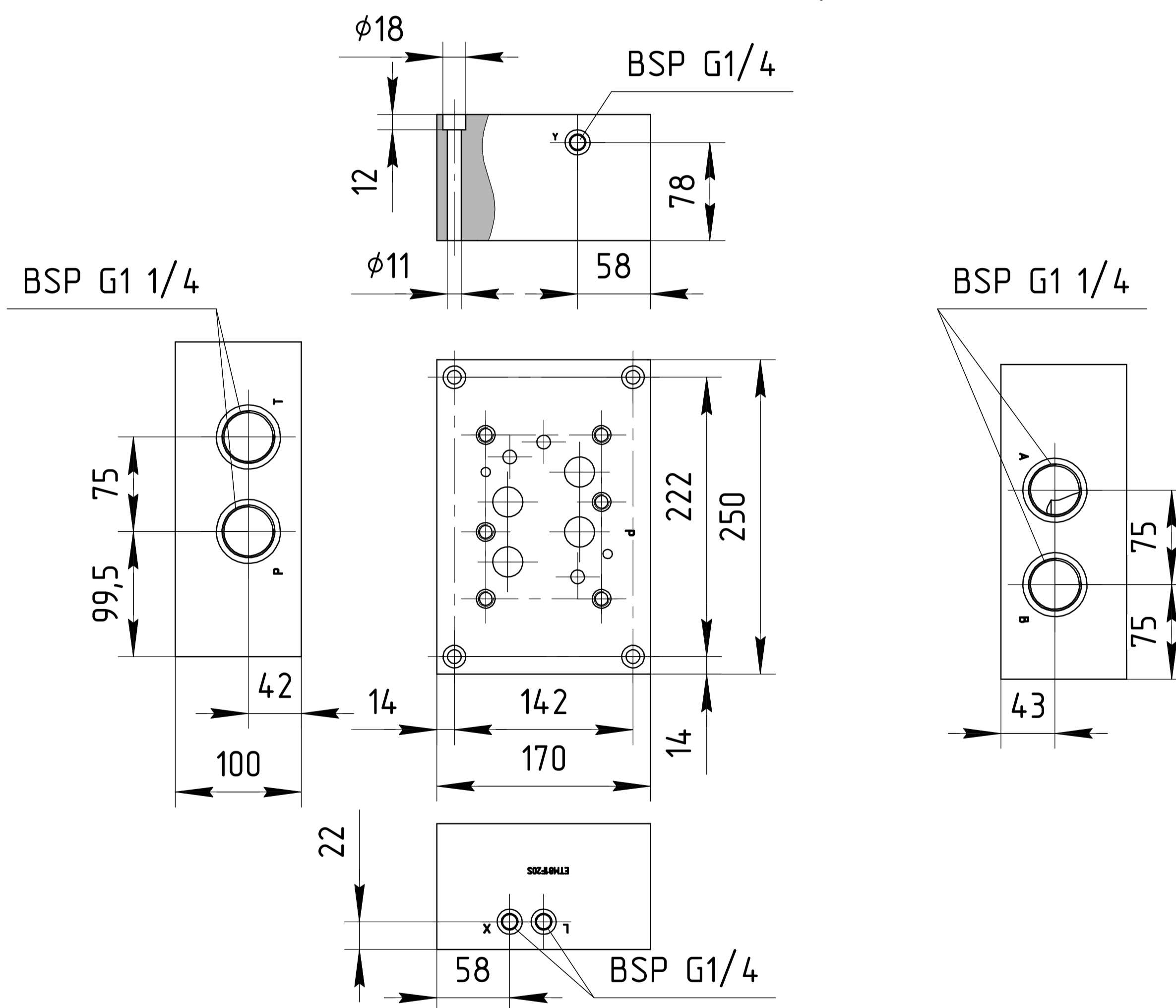
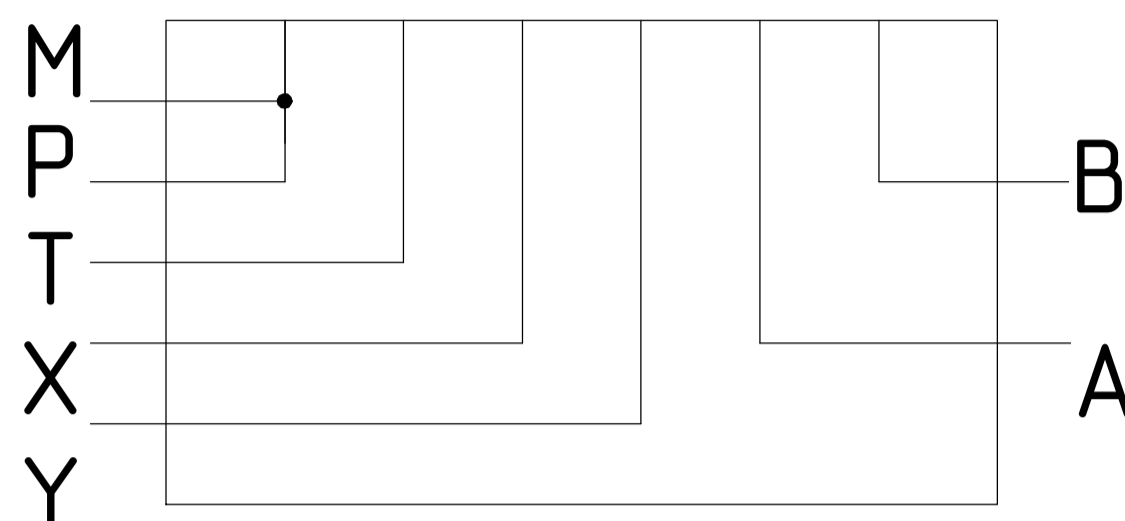
материал

Код	Материал	Давление, бар
A	Алюминий	210
S	Сталь	350

# ETM81F20

# СЕТОР8/NG25

Одноместная панель  
G 1 1/4"



## Информация для заказа

ETM81F20

Обозначение

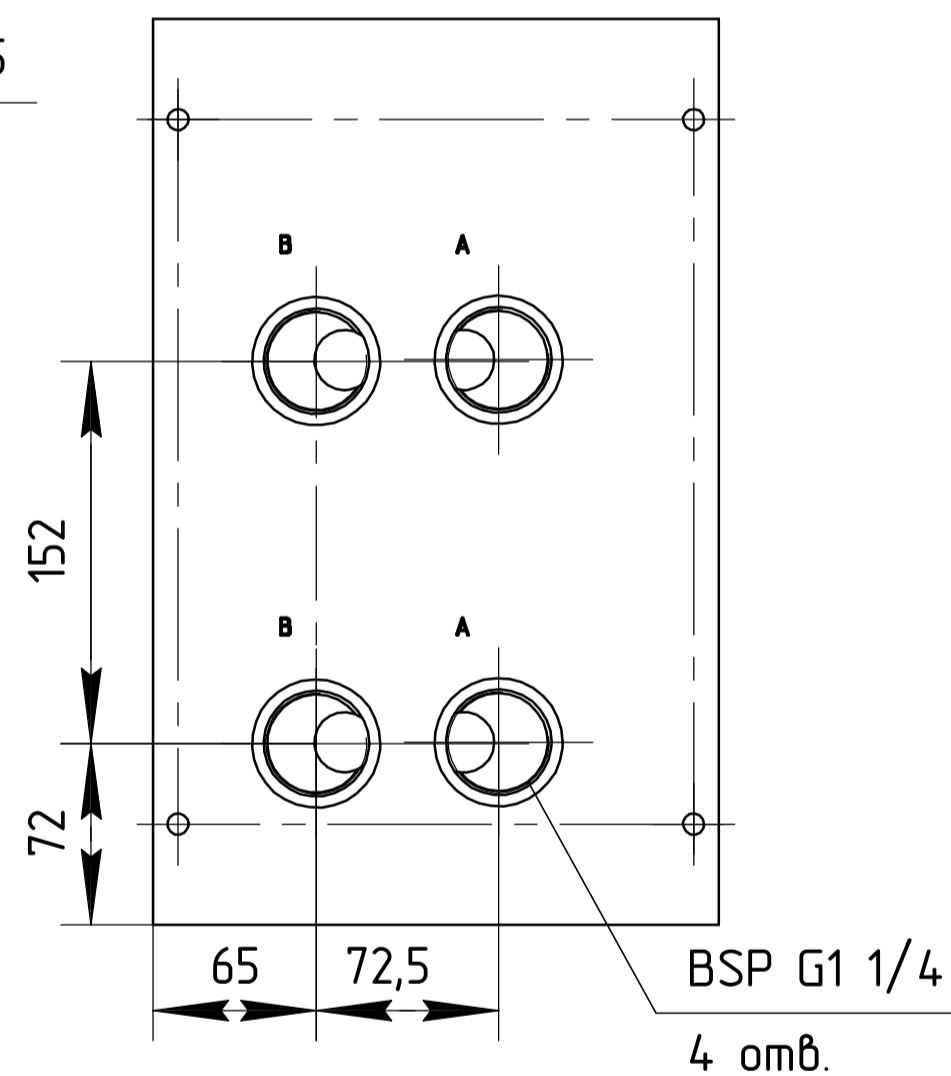
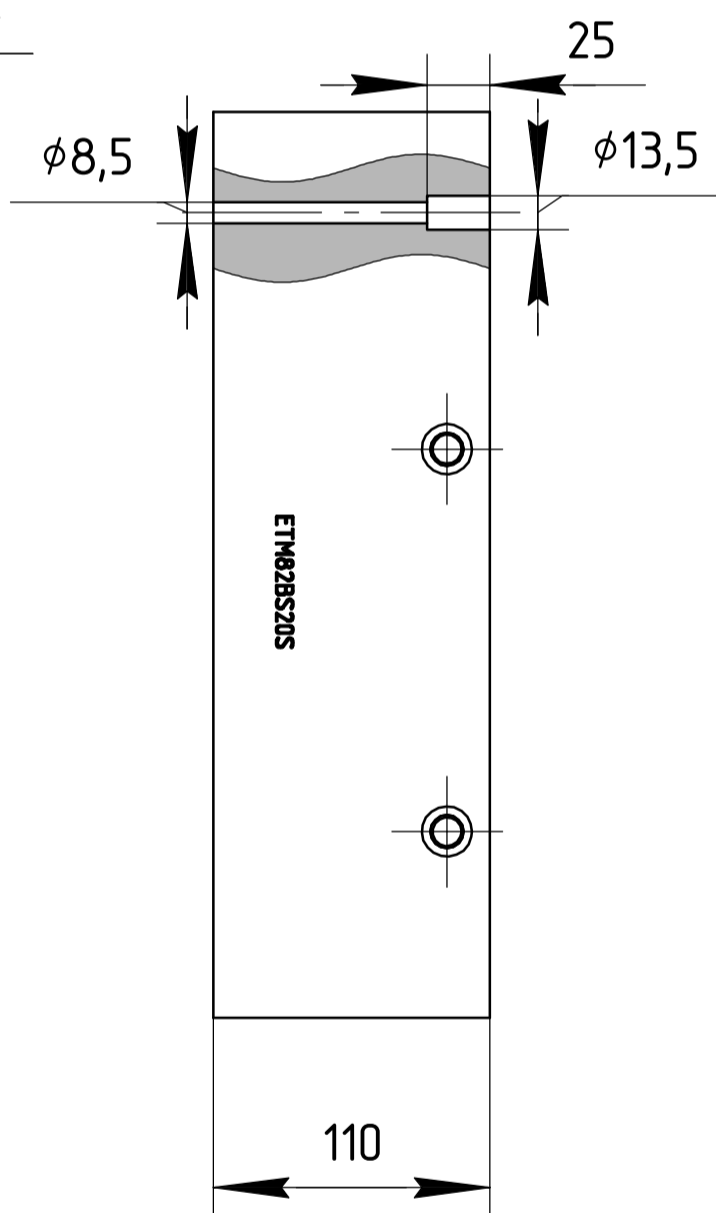
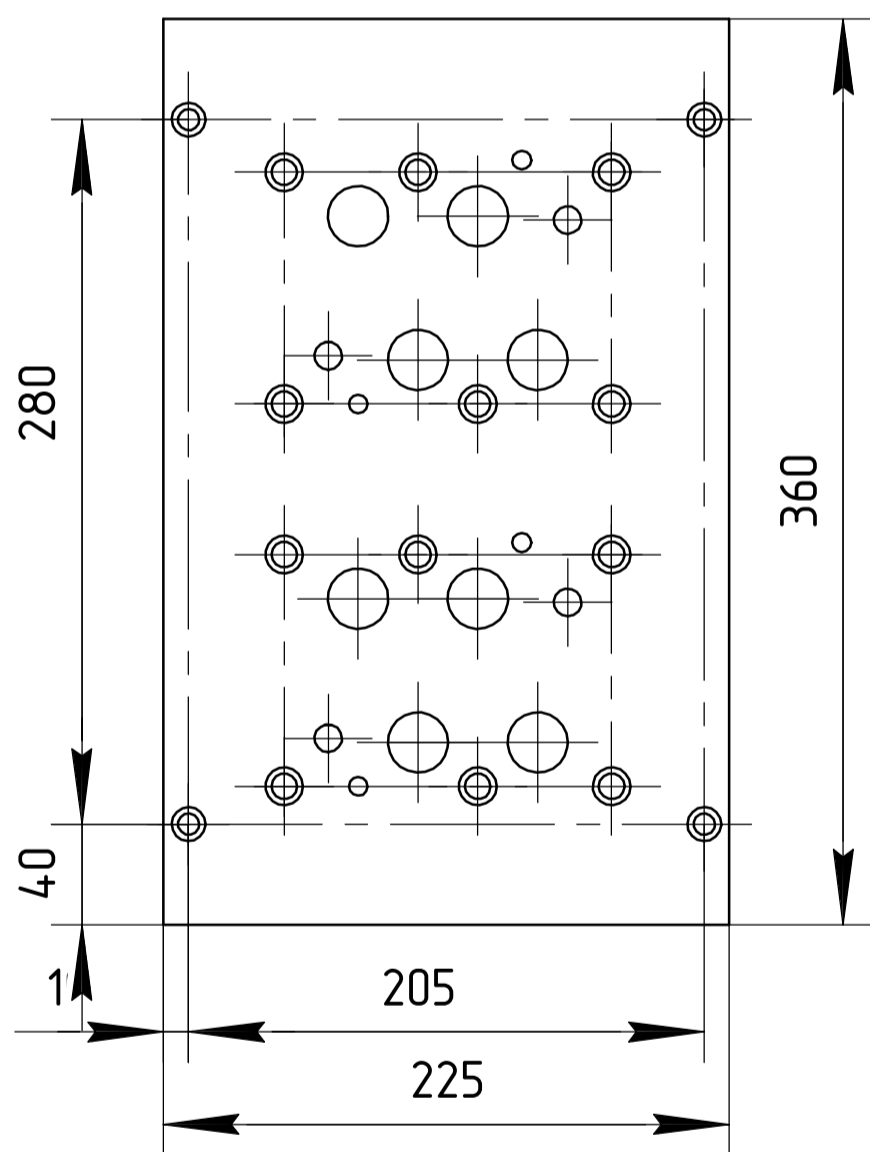
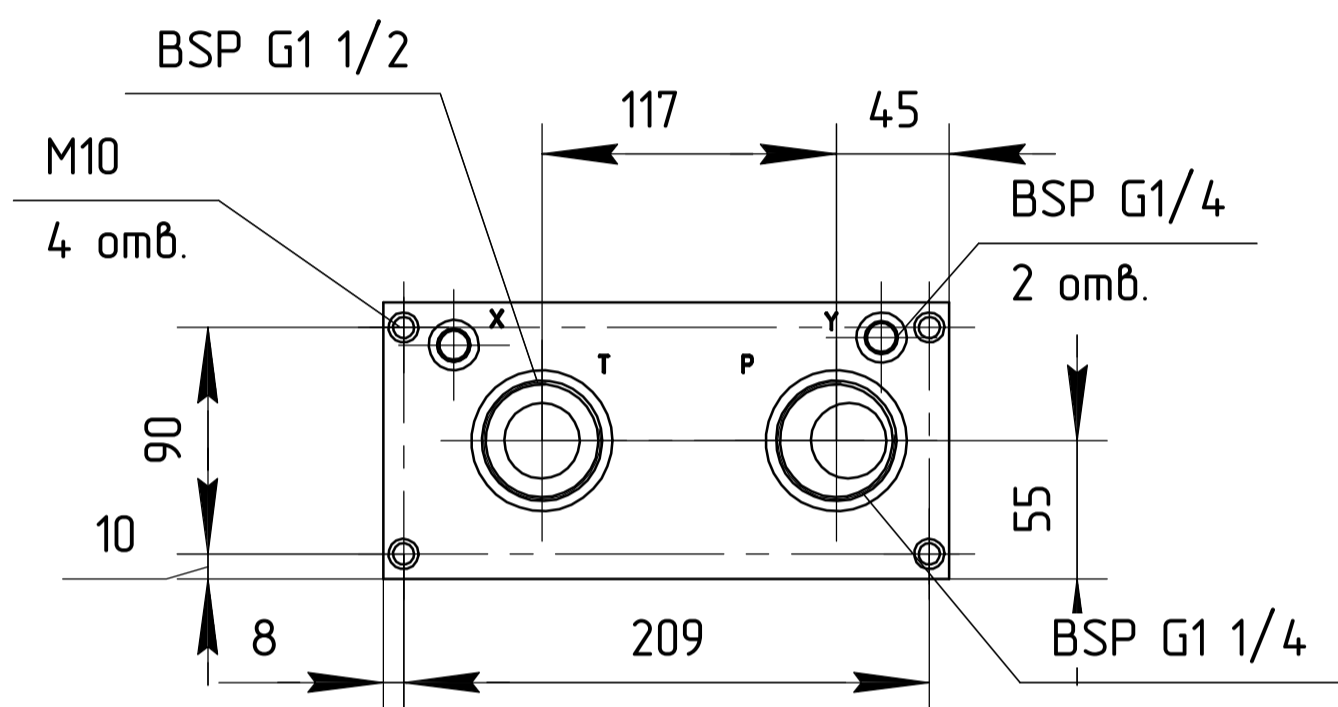
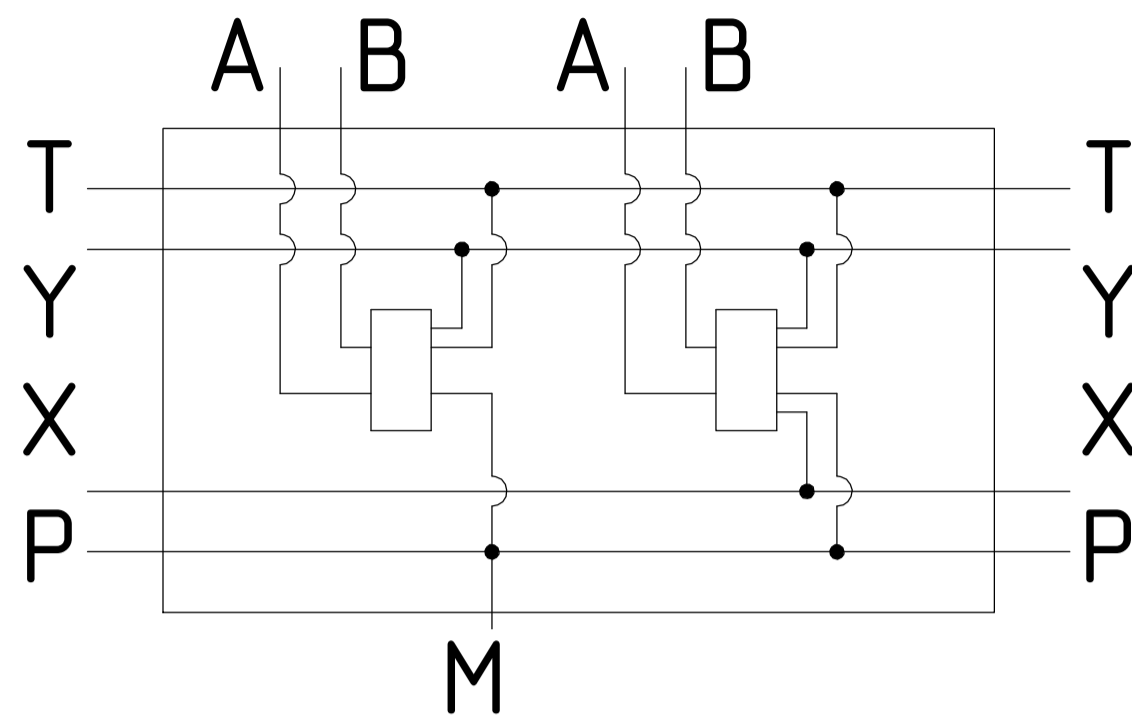
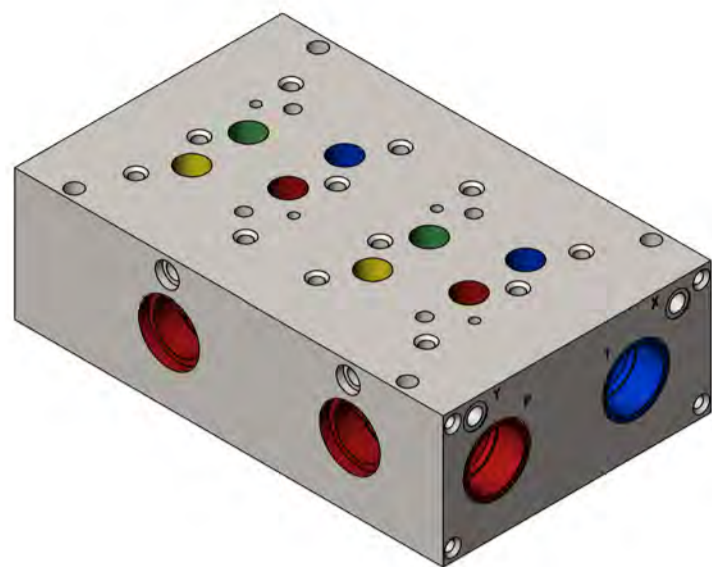
материал

Код	Материал	Давление, бар
A	Алюминий	210
S	Сталь	350

# ETM82B20

# СЕТОР8/NG25

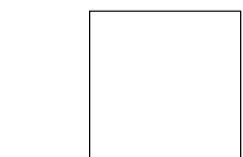
Многоместная панель  
BSP G1 1/4"



## Информация для заказа

ETM82B20

Обозначение



материал

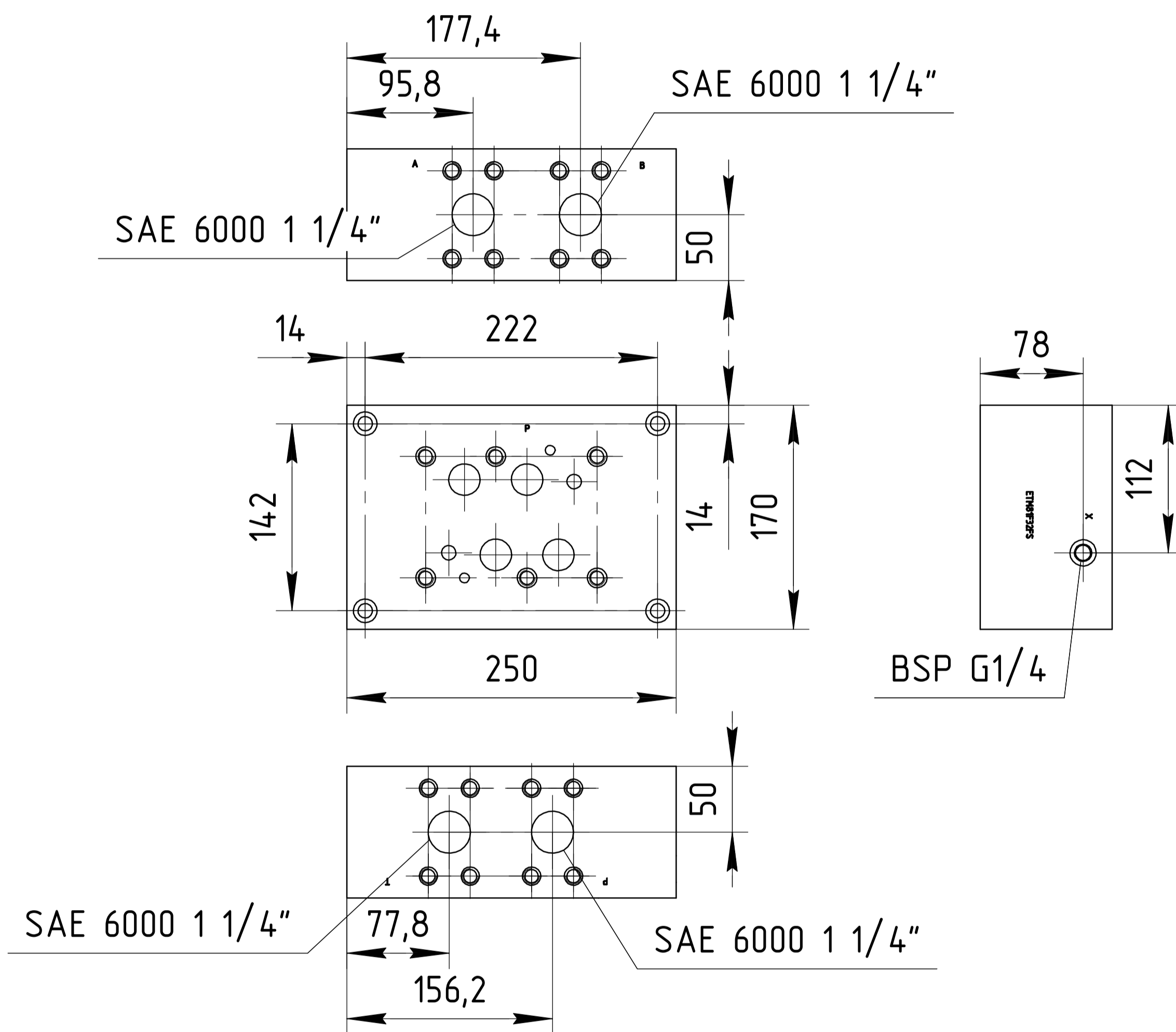
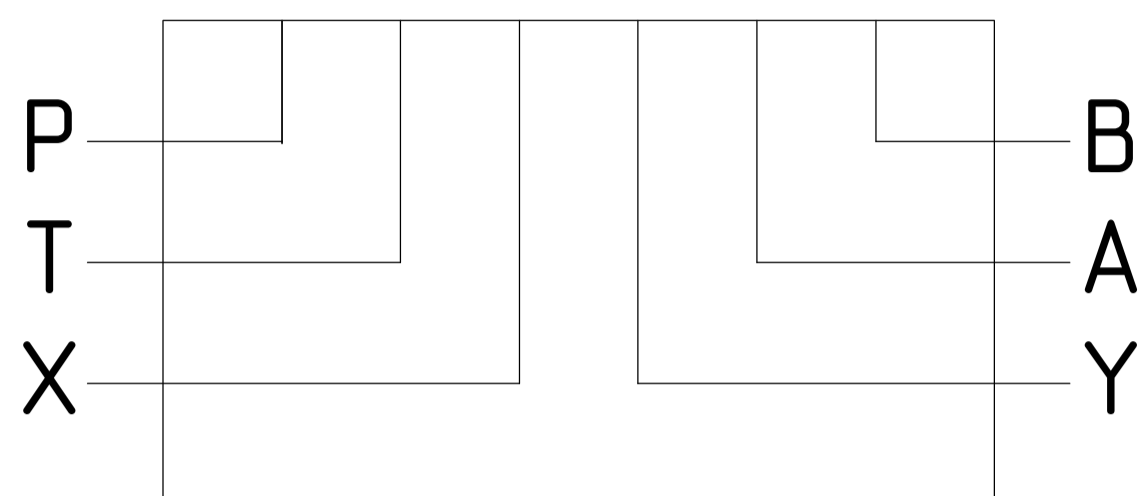
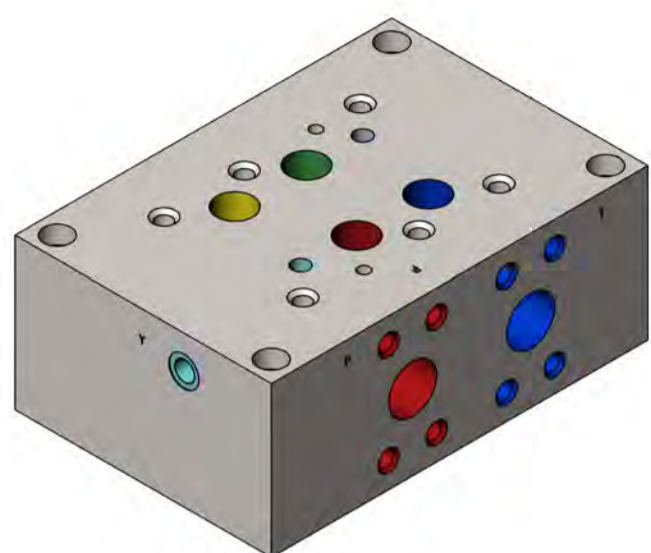
Код	Материал	Давление, бар
A	Алюминий	210
S	Сталь	350



# ETM81F32F

# СЕТОР8/NG25

Одноместная панель  
SAE 6000 1 1/4"



## Информация для заказа

ETM81F32F

Обозначение

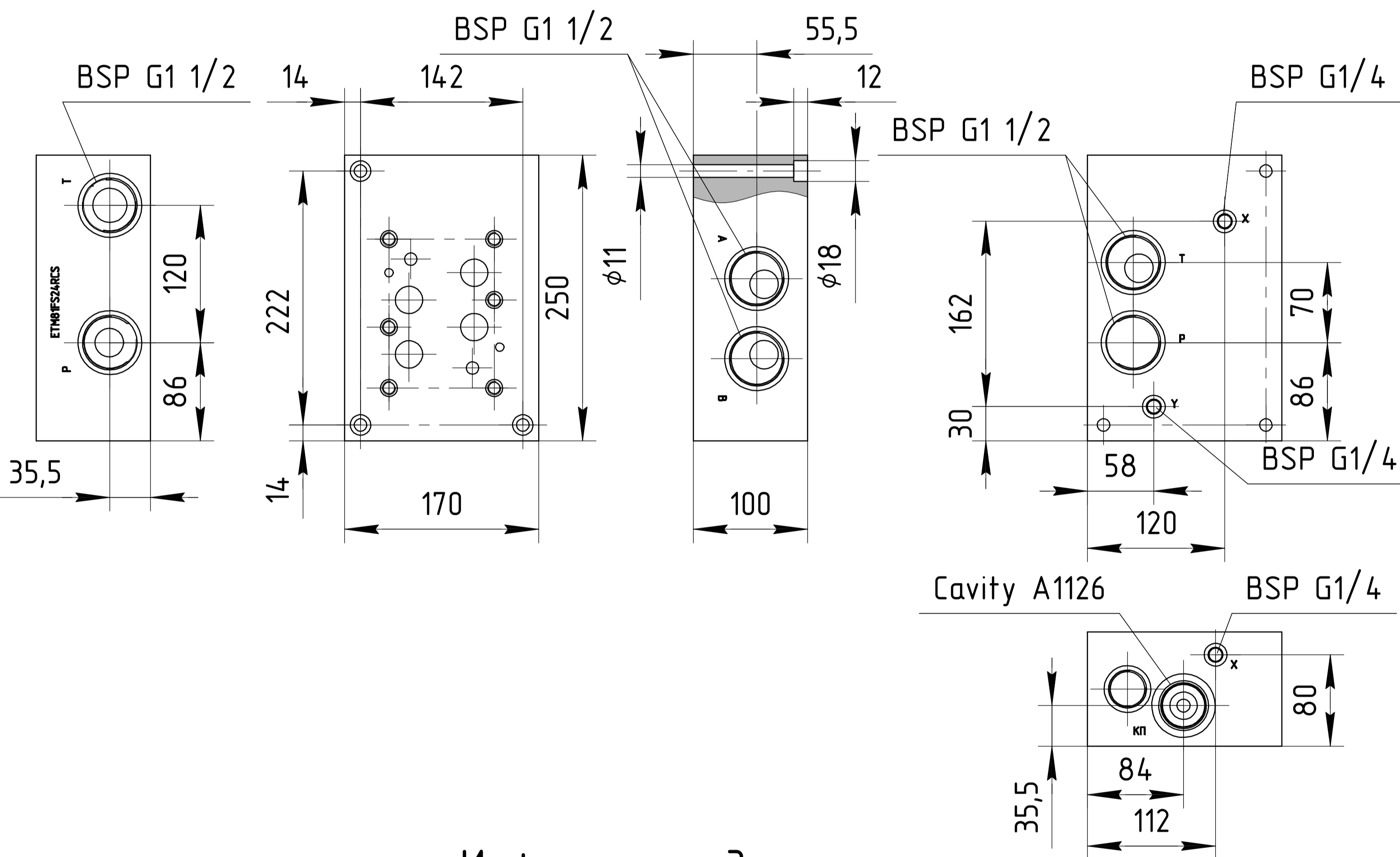
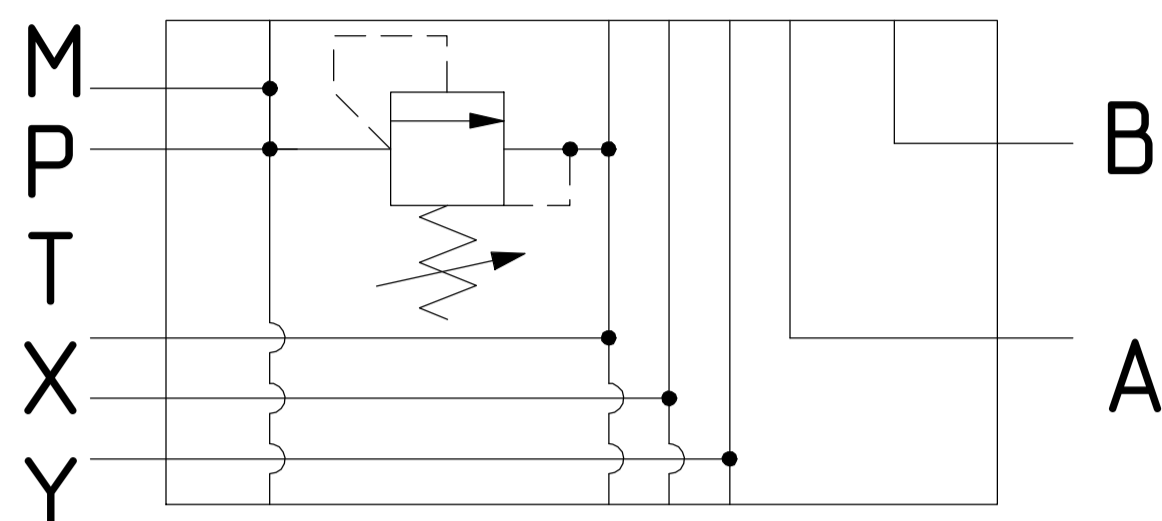
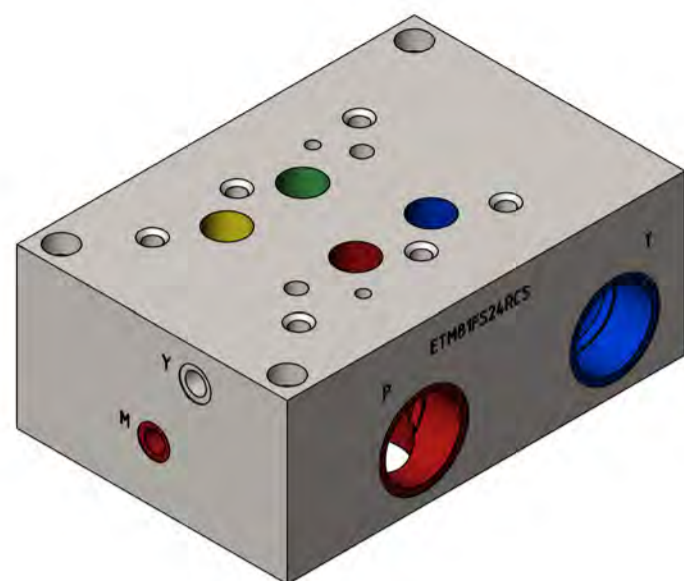
материал

Код	Материал	Давление, бар
A	Алюминий	210
S	Сталь	350

# ETM81F24RC

# СЕТОР8/NG25

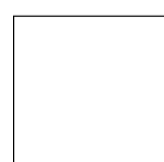
Одноместная панель  
BSP G 1 1/2"



## Информация для заказа

ETM81F24

Обозначение



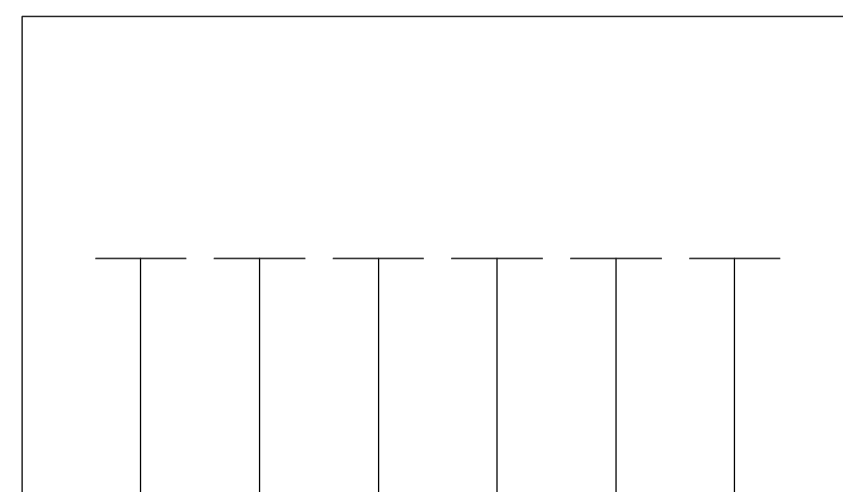
материал

Код	Материал	Давление, бар
A	Алюминий	210
S	Сталь	350

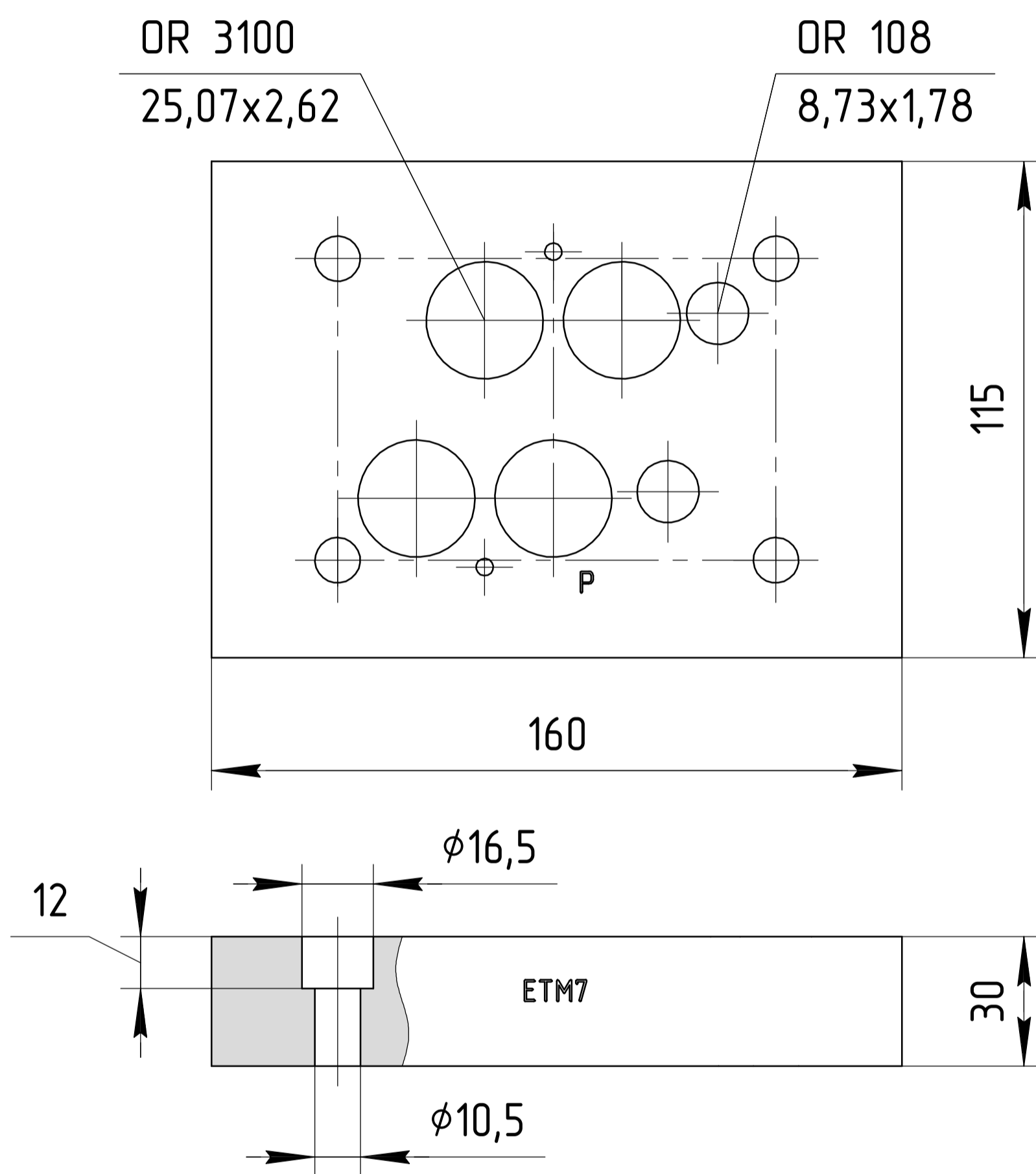
# ETM7P

# СЕТОР7/NG16

## Заглушка с цековками



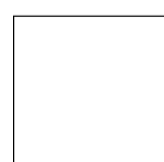
X P T B A Y



### Информация для заказа

ETM7P

Обозначение



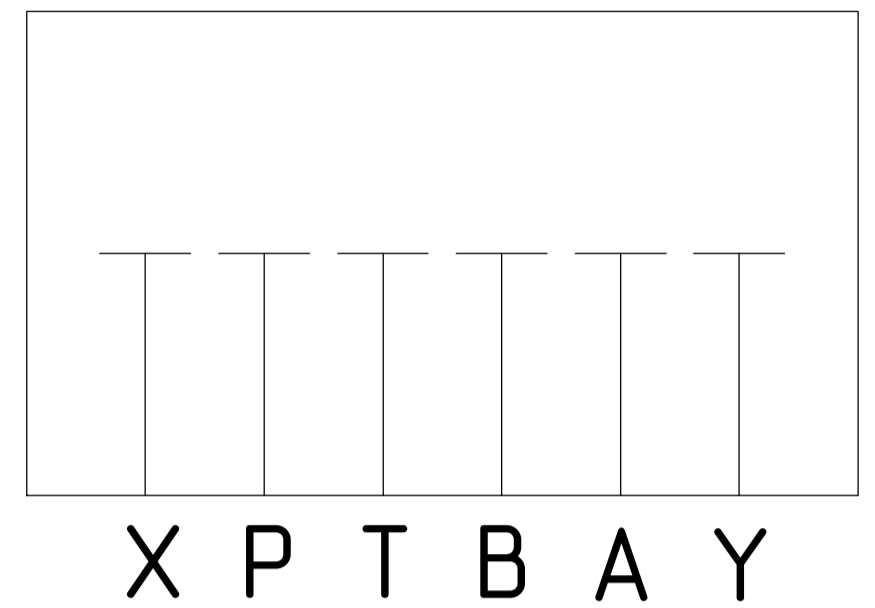
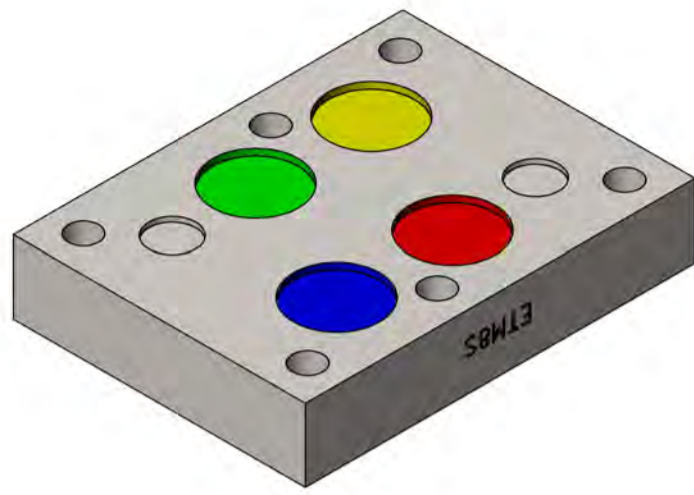
материал

Код	Материал	Давление, бар
A	Алюминий	210
S	Сталь	350

# ETM8P

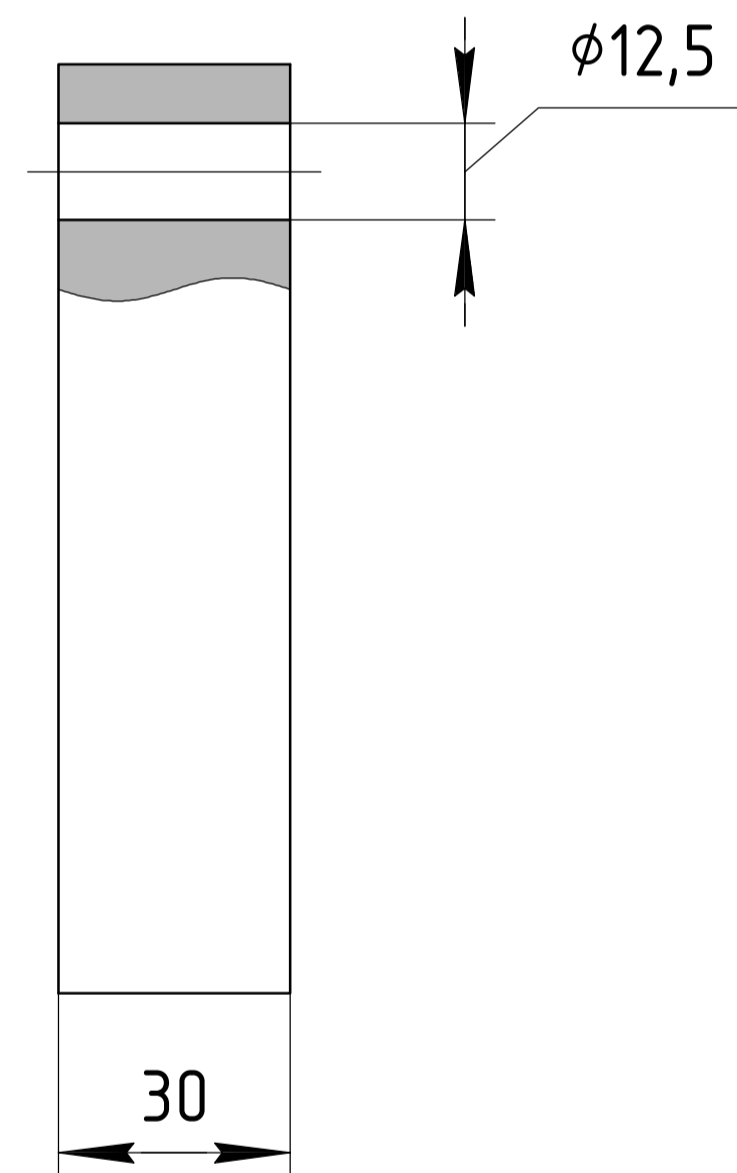
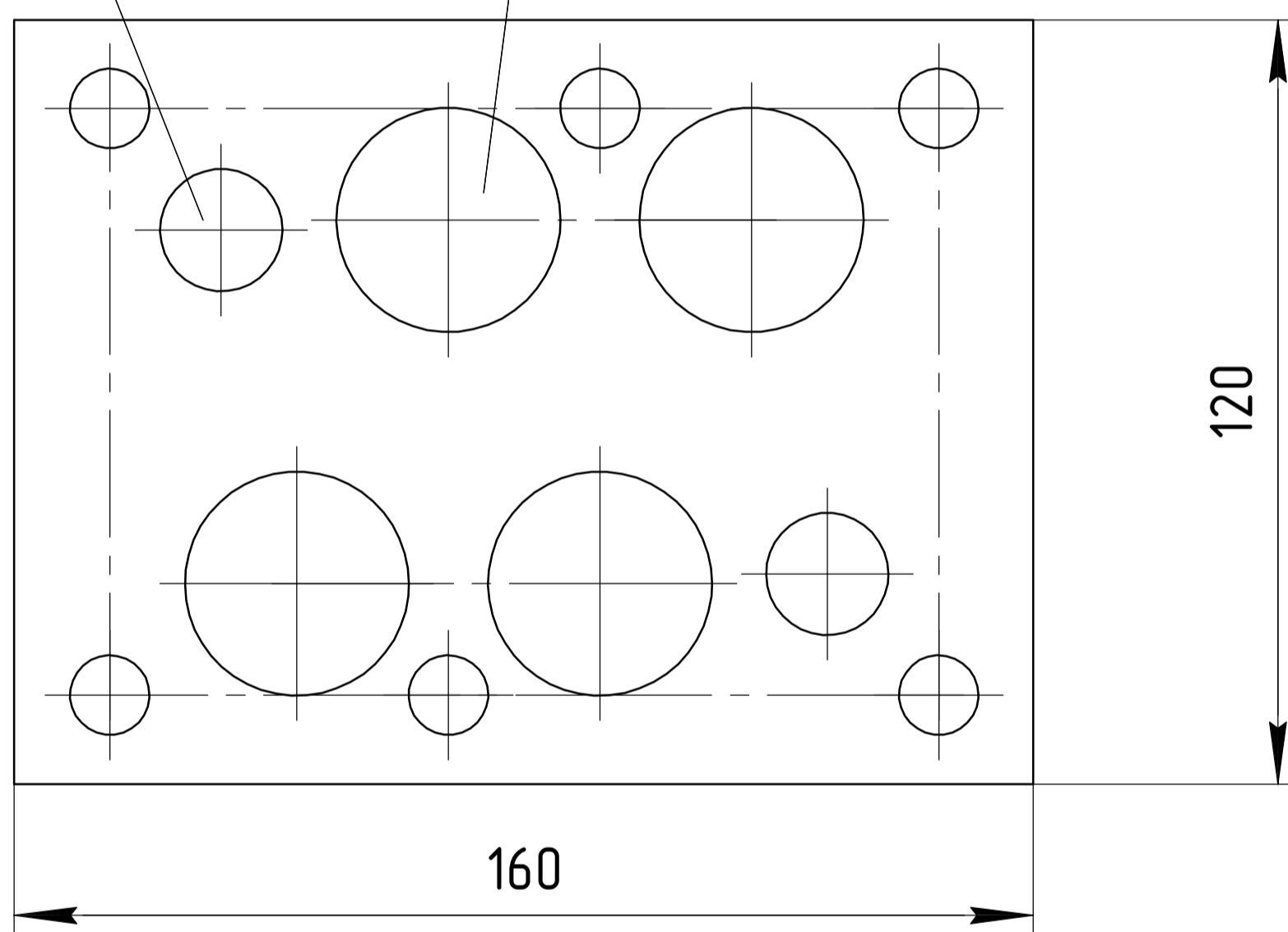
# СЕТОР8/NG25

## Заглушка с цековками



OR 3056  
13,94x2,62

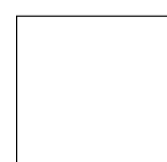
OR 4112  
28,17x3,53



### Информация для заказа

ETM8P

Обозначение



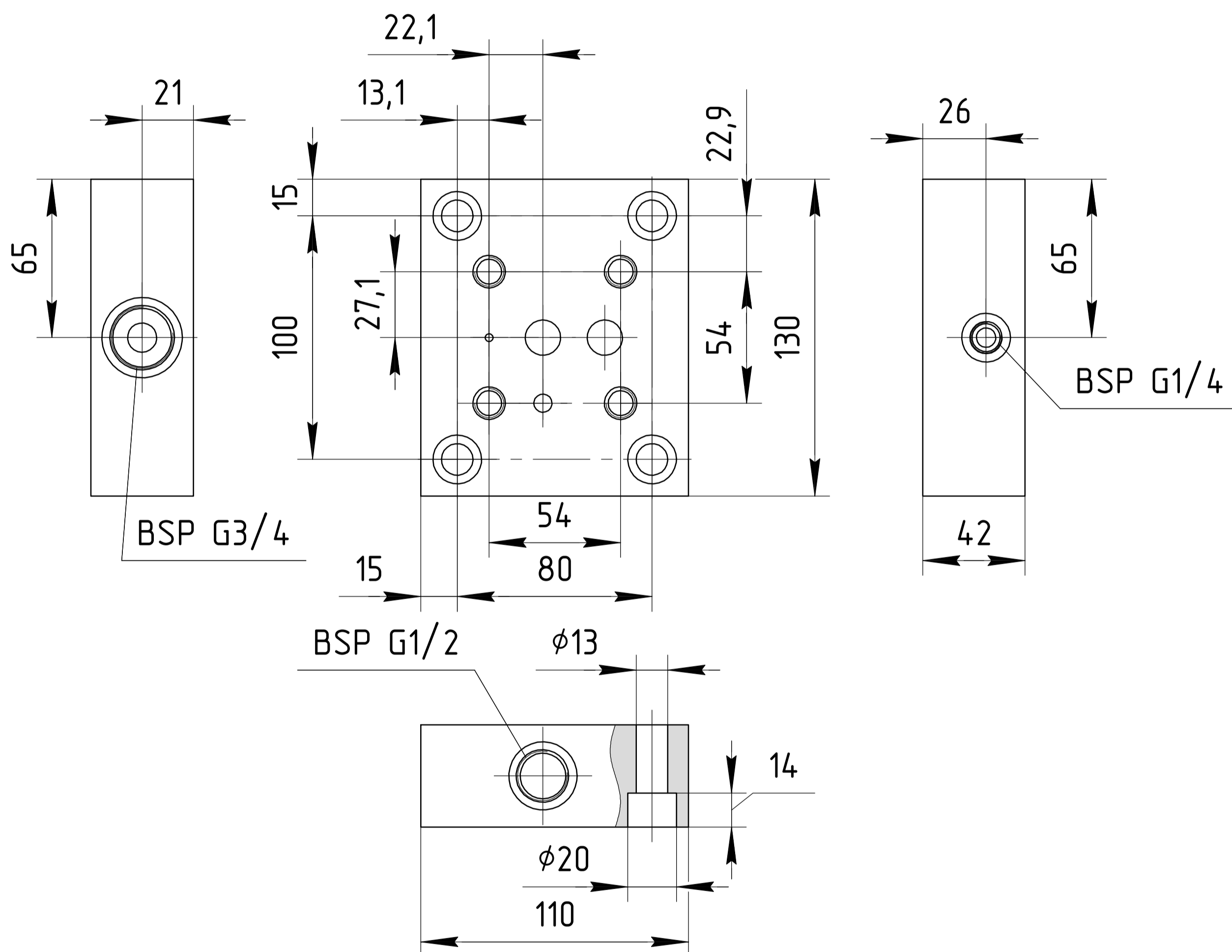
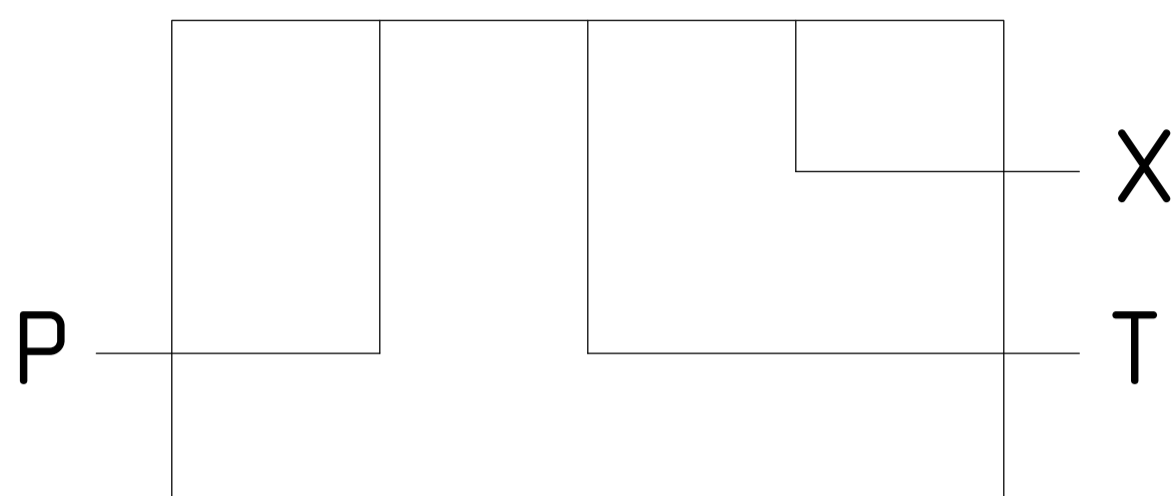
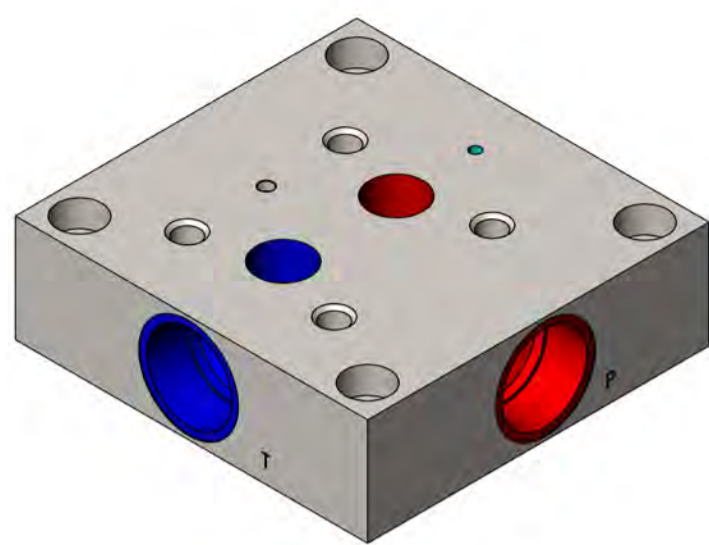
материал

Код	Материал	Давление, бар
A	Алюминий	210
S	Сталь	350

# ETM1012

# СЕТОР6R/NG10

## Одноместная панель AGAM10 BSP G3/4"



### Информация для заказа

ETM1012

Обозначение

материал

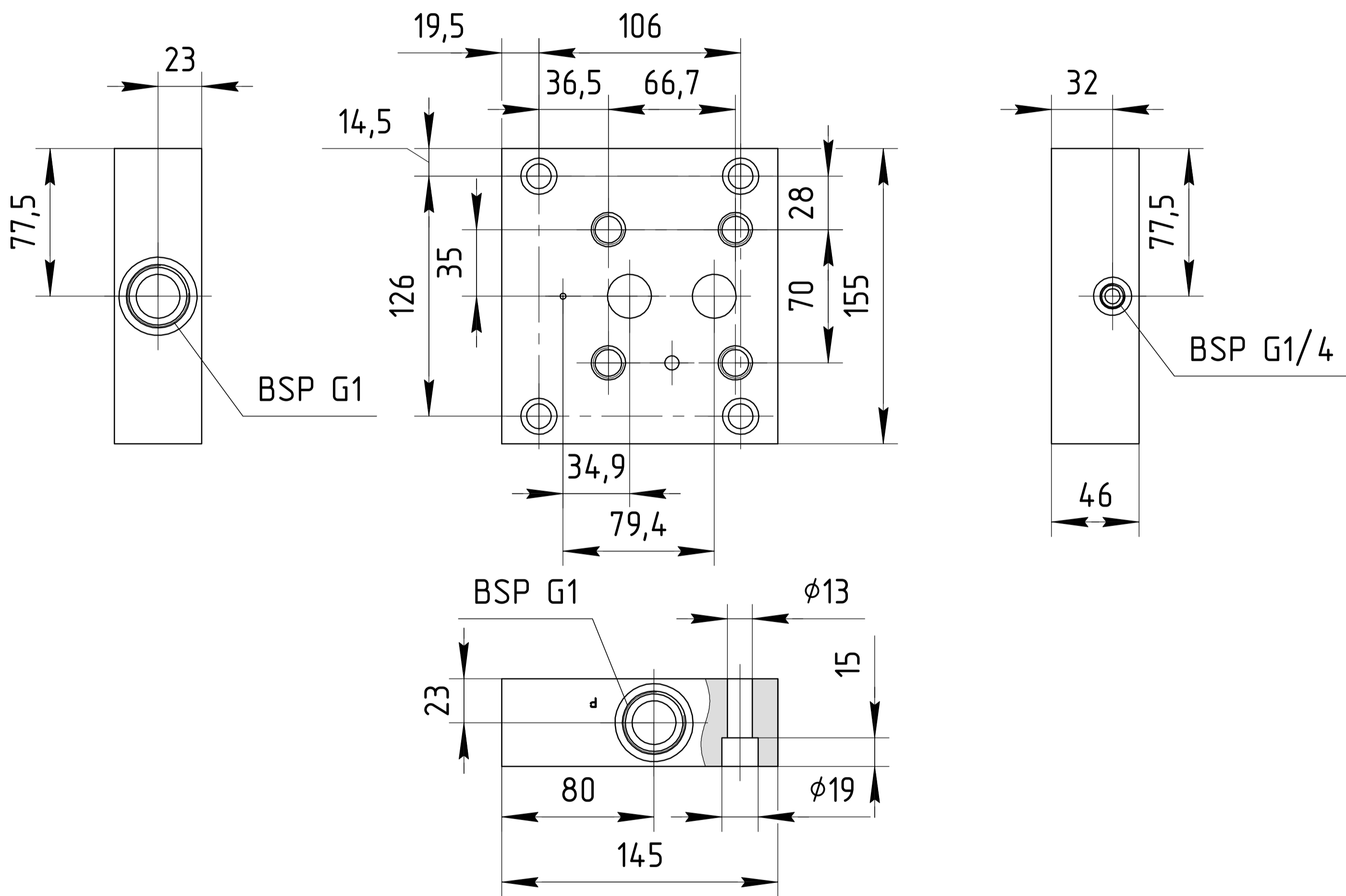
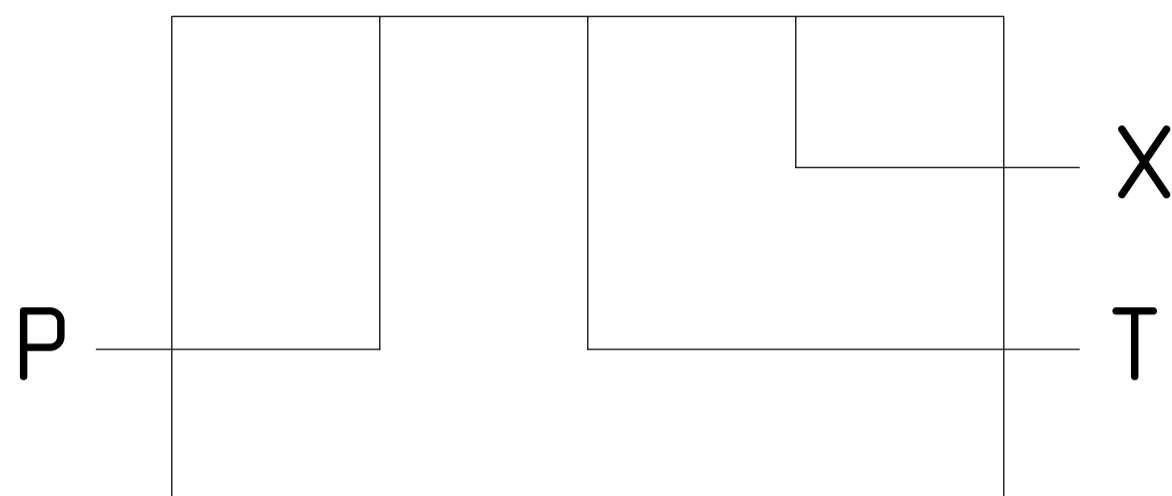
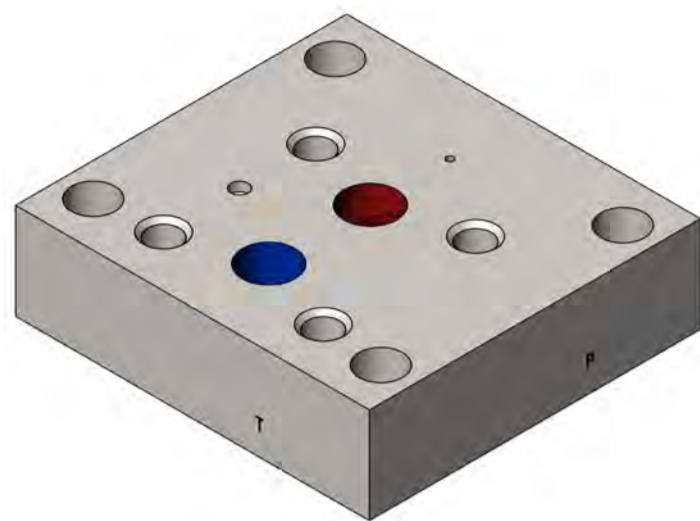
Код	Материал	Давление, бар
A	Алюминий	210
S	Сталь	350



# ETM2016

# СЕТОР8R/NG20

Одноместная панель  
AGAM20 BSP G1"



## Информация для заказа

ETM20

Обозначение

16

тип портов

□

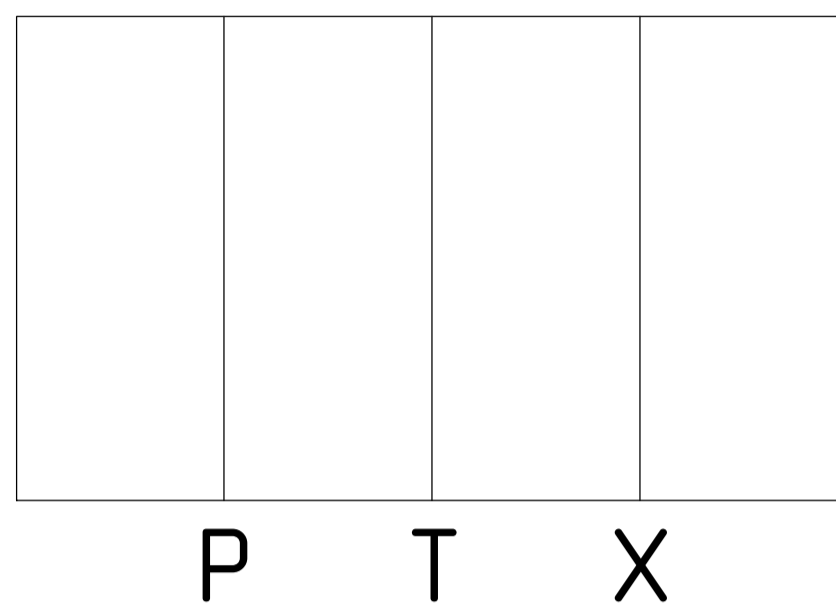
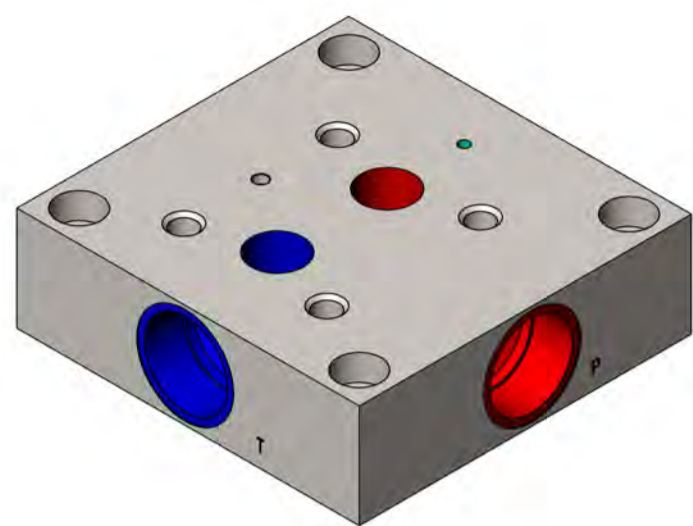
материал

Код	Материал	Давление, бар
A	Алюминий	210
S	Сталь	350

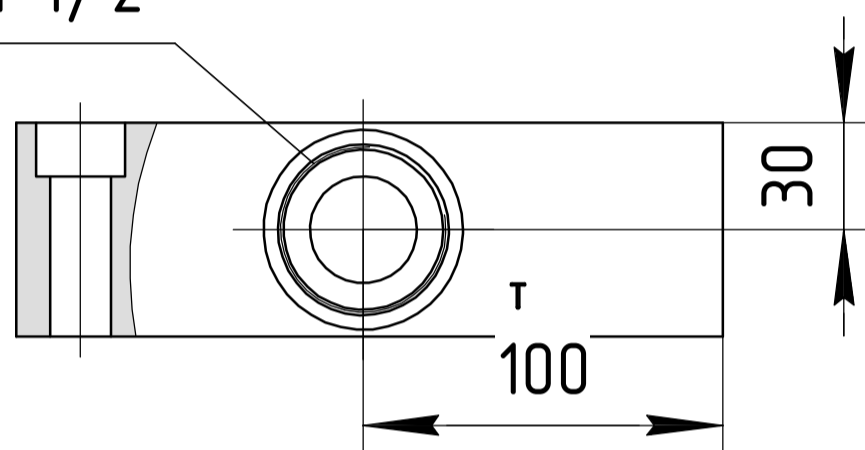
# ETM3024

# СЕТОР10R/NG32

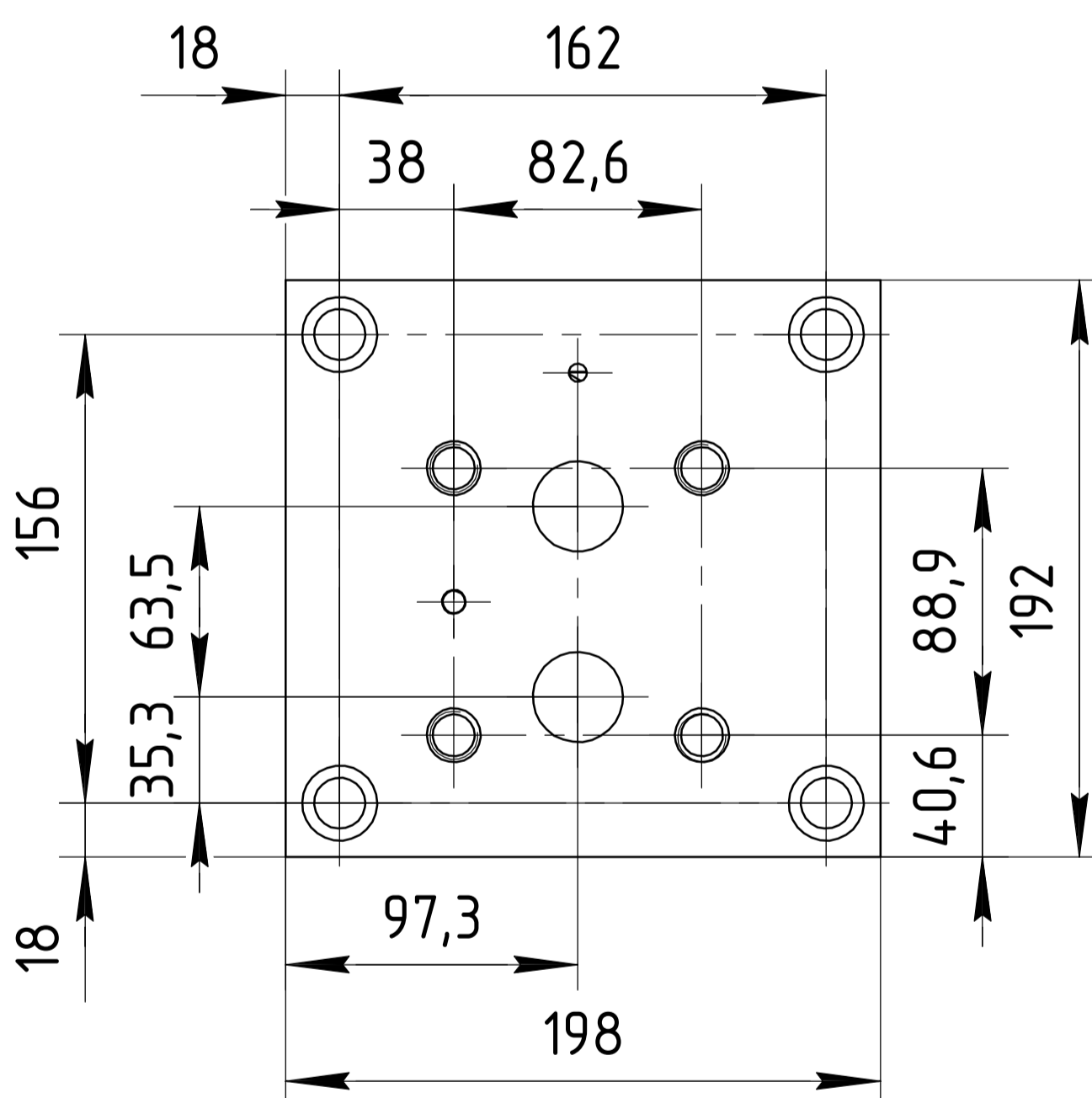
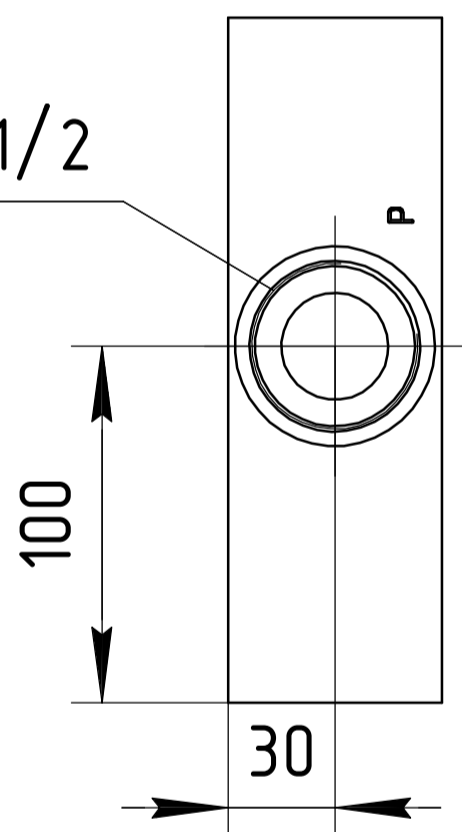
Одноместная панель  
AGAM32 BSP G1 1/2"



BSP G1 1/2



BSP G1 1/2



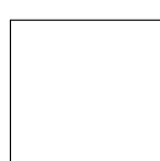
## Информация для заказа

ETM30

Обозначение

24

тип портов



материал

Код	Материал	Давление, бар
A	Алюминий	210
S	Сталь	350