



Lovejoy

R+L HYDRAULICS

HYDRAULIC COMPONENTS · POWER TRANSMISSION · OIL COOLERS



EPTDA
Member



Alubehälter / Behälterzubehör *Al-Reservoirs / Accessories*

- Alubehälter NG3,5 – NG130
- Ölauffangdichtung NG30, 44, 70
- Reinigungsdeckel, Ölstandsanzeiger, Einfüll- und Belüftungsfiler
- Elastische Deckeldurchführungen
- Niveauüberwachung, Serie LV
- Niveauschalter RL
- Einschraubheizstäbe für Hydrauliköl
- Tauchheizer
- Al-Reservoirs NG3.5 – NG130
- Oil drip-tray gasket NG30, 44, 70
- Cleaning covers, Oil level gauges, Filler and Breather filter
- Elastic bushings for lids
- Level indicator, series LV
- Level gauge RL
- Screw-in heating rods for hydraulic oil
- Plunger heater

Typenbezeichnung Model type

| | | NG30 | SB | SF 1 |
|---------------------------|-----|--|--|------|
| Nenngröße Nominal size | 3.5 | | | |
| | 6.5 | | | |
| | 8 | | | |
| | 12 | | | |
| | 13 | | | |
| | 20 | | | |
| | 30 | | | |
| | 44 | | | |
| | 70 | | | |
| 130 | | | | |
| | | Bohrungen für Anzeige Bores for oil level gauge | | |
| | | ohne without | - | |
| | | mit with | SB | |
| | | Bohrungen für Ölstandsanzeige Bores for oil level gauge | | |
| | | - | ohne without | |
| | | SF1 | Ölstandsanzeige 76 mm Oil level gauge 76 mm | |
| | | SF2 | Ölstandsanzeige 127 mm Oil level gauge 127 mm | |
| | | SF3 | Ölstandsanzeige 254 mm Oil level gauge 254 mm | |
| | | KL13 | Ölauge G1/4" Oil eye G1/4" | |
| | | A18 | Ölauge G3/4" Oil eye G3/4" | |
| | | KL33 | Ölauge G1" Oil eye G1" | |

Behälterdeckel - Stahl Steel lid

Alu-Deckel auf Anfrage Al-lid on request

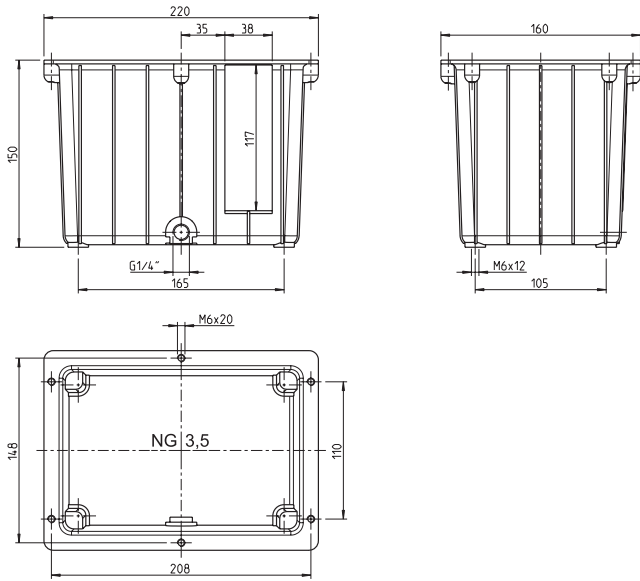
| | | SD | 30 / | 200 |
|--|-----|--|---------------------------------|-----|
| Nenngröße Nominal size | 3.5 | | | |
| | 6.5 | | | |
| | 8 | | | |
| | 12 | | | |
| | 13 | | | |
| | 20 | | | |
| | 30 | | | |
| | 44 | | | |
| | 70 | | | |
| | 130 | | | |
| Deckelmaterial Material reservoir lid | | | | |
| Stahl Steel | SD | | | |
| | | Pumpenträgerbohrung Bores for bellhousing | | |
| | | - | ohne without | |
| | | 140 | NG6.5 NG12/13 | |
| | | 160 | NG6.5 NG12/13 NG20 | |
| | | 200 | NG12/13 NG20 NG30 NG44 | |
| | | 250 | NG20 NG30 NG44 NG70 | |
| | | 300 | NG30 NG44 NG70 | |

Technische Daten Technical data

| Behältergröße Size of reservoir V [l] | Nutzvolumen Effective volume V _N [l] | Spezifische Kühlleistung Specific cooling capacity P/Δt [W/K] | Kühlleistung* Cooling capacity* P [kW] Δt = 40 K | Oberfläche mit Deckel Surface with reservoir lid [m²] | Gewicht Weight [kg] |
|---|---|---|--|---|---------------------------|
| NG3.5 | 3 | 4 | 0.16 | 0.15 | 1.4 |
| NG6.5 | 6 | 9 | 0.36 | 0.25 | 1.7 |
| NG8 | 6.5 | 11 | 0.44 | 0.3 | 2.5 |
| NG12 | 10 | 15 | 0.6 | 0.35 | 2.3 |
| NG13 | 11 | 15 | 0.6 | 0.4 | 2.8 |
| NG20 | 17 | 18 | 0.72 | 0.5 | 4.3 |
| NG30 | 27 | 23 | 0.92 | 0.75 | 5 |
| NG44 | 40 | 26 | 1.04 | 1 | 7 |
| NG70 | 63 | 29 | 1.16 | 1.3 | 10 |
| NG130 | 123 | 52 | 2.10 | 1.93 | 25 |

* Abhängig von Umgebungsbedingungen * Depending on surrounding conditions

Alubehälter NG3,5 *Al-Reservoir NG3.5*



Zubehör

Flachdichtung

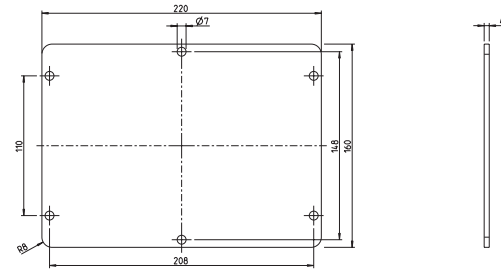
Verschlusschraube G1/4" mit Dichtung
Ölstandsanzeiger KL33 G1" oder SF1
Einfüll- und Belüftungsfilter E35 ES

Accessories

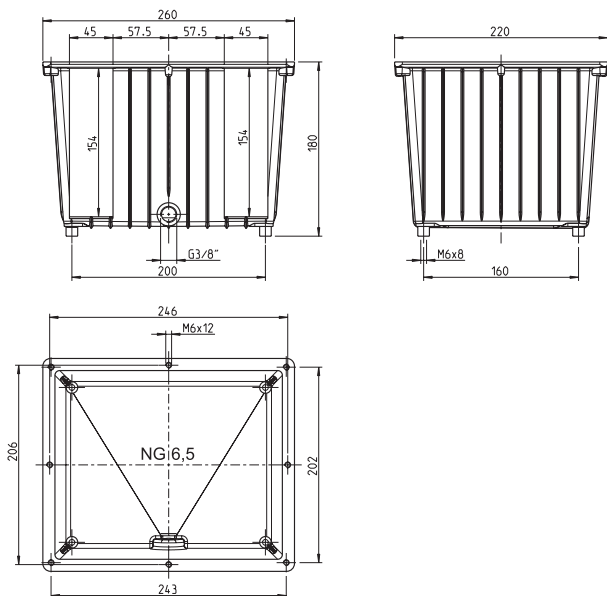
Flatgasket

Drain plug G1/4" with gasket
Oil level gauge KL33 G1" or SF1
Filler incl. breather filter E35 ES

Stahldeckel SD3,5 *Steel lid SD3.5*



Alubehälter NG6,5 *Al-Reservoir NG6.5*



Zubehör

Flachdichtung

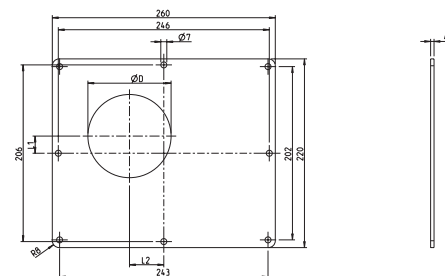
Verschlusschraube G3/8" mit Dichtung
Ölstandsanzeiger KL33 G1" oder SF1
Einfüll- und Belüftungsfilter E35 ES

Accessories

Flatgasket

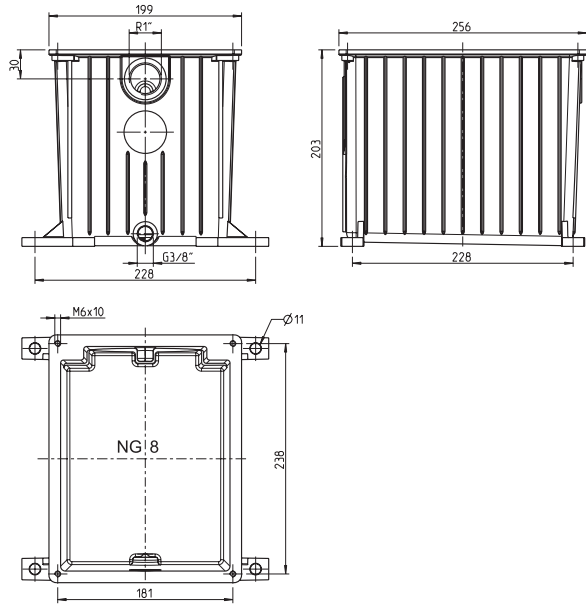
Drain plug G3/8" with gasket
Oil level gauge KL33 G1" or SF1
Filler incl. breather filter E35 ES

Stahldeckel SD6,5 *Steel lid SD6.5*

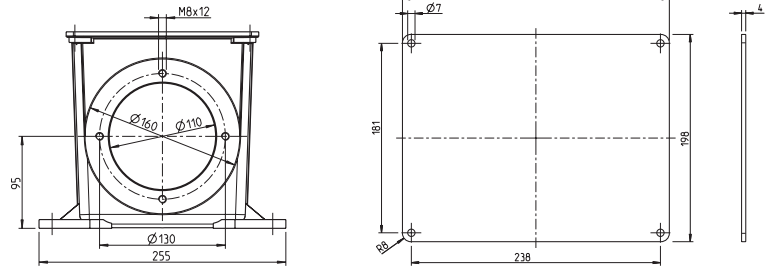


| Stahldeckel Steel lid | Maße [mm] Dimensions [mm] | | | Gewicht [kg] Weight [kg] |
|--------------------------|------------------------------|----|-----|-----------------------------|
| | L1 | L2 | D1 | |
| SD6.5 | — | — | — | 1.4 |
| SD6.5/140 | 20 | 40 | 97 | 1 |
| SD6.5/160 | 10 | 30 | 112 | 0.9 |

Alubehälter NG8 AI-Reservoir NG8



Stahldeckel SD8 Steel lid SD8



Zubehör

Flachdichtung

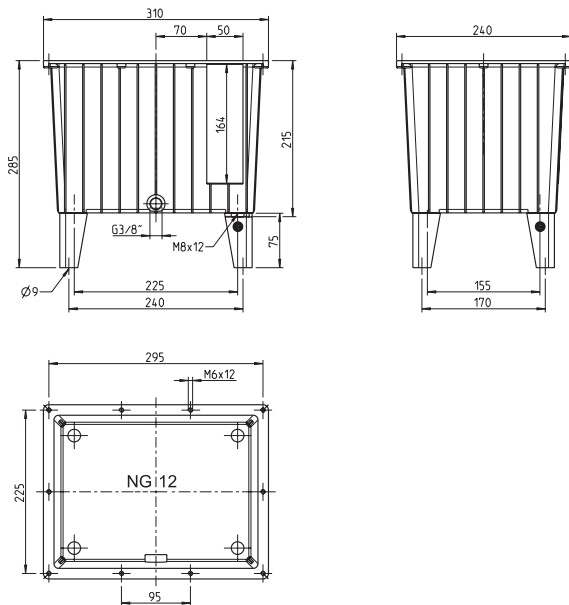
Verschlusschraube G $\frac{3}{8}$ " mit Dichtung
 Ölstandsanzeiger KL33 G1"
 Dichtung D160 NBR für Pumpenträger

Accessories

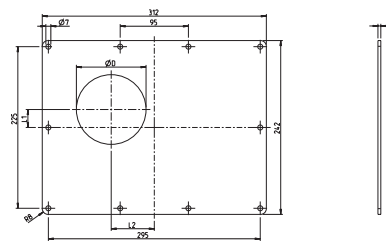
Flatgasket

Drain plug G $\frac{3}{8}$ " with gasket
 Oil level gauge KL33 G1"
 Gasket D160 NBR for bellhousing

Alubehälter NG12 AI-Reservoir NG12



Stahldeckel SD12 Steel lid SD12



| Stahldeckel Steel lid | Maße [mm] Dimensions [mm] | | | Gewicht [kg] Weight [kg] |
|--------------------------|------------------------------|----|-----|-----------------------------|
| | L1 | L2 | D1 | |
| SD12 | - | - | - | 2.5 |
| SD12/140 | 25 | 60 | 97 | 2.1 |
| SD12/160 | 25 | 60 | 112 | 2 |
| SD12/200 | 5 | 40 | 147 | 1.8 |

Zubehör

Flachdichtung

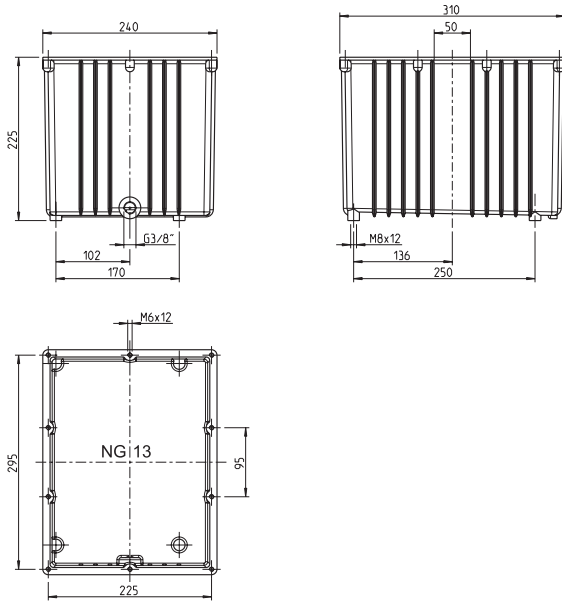
Gussfüße 75 mm hoch
 Verschlusschraube G $\frac{3}{8}$ " mit Dichtung
 Ölstandsanzeiger KL33 G1", SF1 oder SF2
 Einfüll- und Belüftungsfilter E35 ES

Accessories

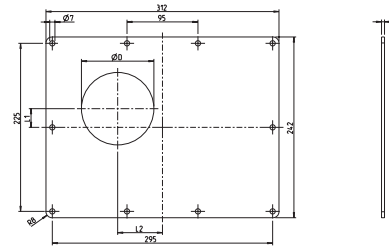
Flatgasket

Cast feet 75 mm high
 Drain plug G $\frac{3}{8}$ " with gasket
 Oil level gauge KL33 G1", SF1 or SF2
 Filler incl. breather filter E35 ES

Alubehälter NG13 *Al-Reservoir NG13*



Stahldeckel SD13 *Steel lid SD13*



| Stahldeckel Steel lid | Maße [mm] Dimensions [mm] | | | Gewicht [kg] Weight [kg] |
|--------------------------|------------------------------|----|-----|-----------------------------|
| | L1 | L2 | D1 | |
| SD13 | - | - | - | 2.5 |
| SD13/140 | 25 | 60 | 97 | 2.1 |
| SD13/160 | 25 | 60 | 112 | 2 |
| SD13/200 | 5 | 40 | 147 | 1.8 |

Zubehör

Flachdichtung

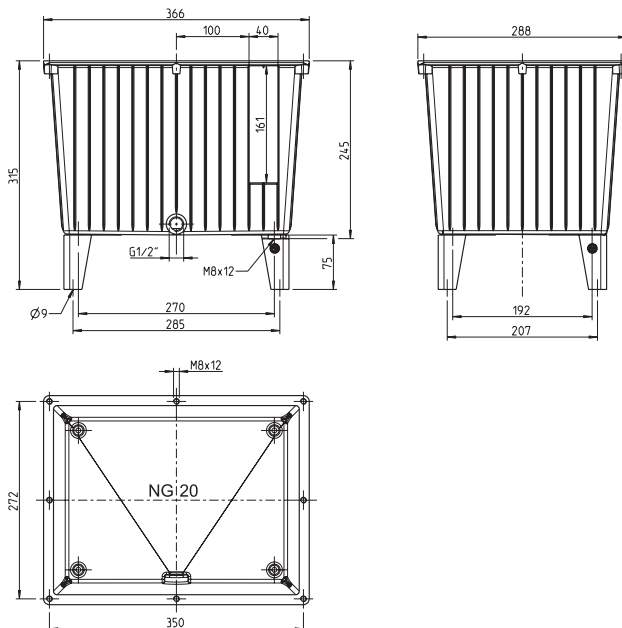
Verschlusschraube G $\frac{3}{8}$ " mit Dichtung
Ölstandsanzeiger KL33, SF1 oder SF2
Einfüll- und Belüftungsfilter E35 ES

Accessories

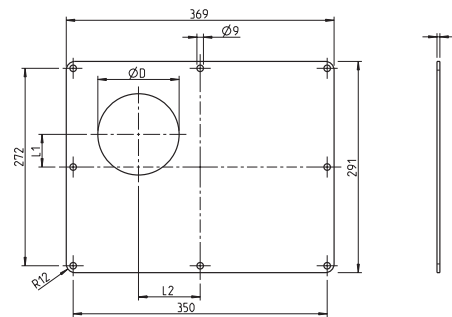
Flatgasket

Drain plug G $\frac{3}{8}$ " with gasket
Oil level gauge KL33, SF1 or SF2
Filler incl. breather filter E35 ES

Alubehälter NG20 *Al-Reservoir NG20*



Stahldeckel SD20 *Steel lid SD20*



| Stahldeckel Steel lid | Maße [mm] Dimensions [mm] | | | Gewicht [kg] Weight [kg] |
|--------------------------|------------------------------|----|-----|-----------------------------|
| | L1 | L2 | D1 | |
| SD20 | - | - | - | 3.6 |
| SD20/160 | 45 | 85 | 112 | 3.1 |
| SD20/200 | 25 | 65 | 147 | 3 |
| SD20/250 | - | 40 | 192 | 2.2 |

Zubehör

Flachdichtung

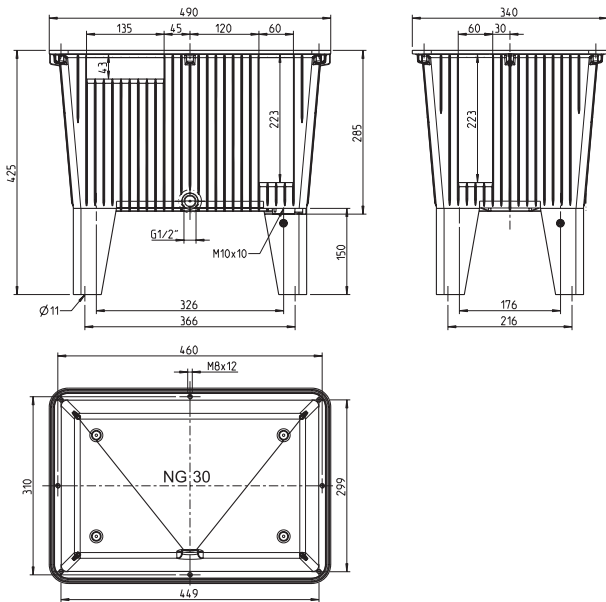
Gussfüße 75 mm hoch
Verschlusschraube G $\frac{1}{2}$ " mit Dichtung
Ölstandsanzeiger SF1 oder SF2
Einfüll- und Belüftungsfilter E35 ES

Accessories

Flatgasket

Cast feet 75 mm high
Drain plug G $\frac{1}{2}$ " with gasket
Oil level gauge SF1 or SF2
Filler incl. breather filter E35 ES

Alubehälter NG30 AI-Reservoir NG30



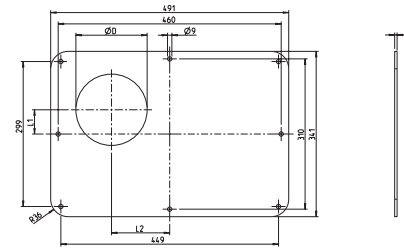
Zubehör

- Ölauffangdichtung
- Rundschnurdichtung NBR 6 mm
- Gussfüße 150 mm hoch
- Lenkrollen 150 mm hoch
- Verschlusschraube G1/2" mit Dichtung
- Ölstandsanzeiger SF1 oder SF2
- Einfüll- und Belüftungsfilter E35 ES oder EB80-10

Accessories

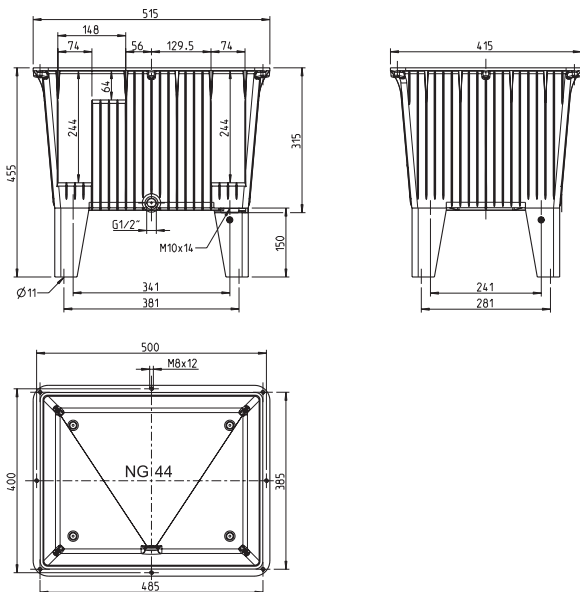
- Oil drip-tray gasket
- Round section gasket NBR 6 mm
- Cast feet 150 mm high
- Castors 150 mm high
- Drain plug G1/2" with gasket
- Oil level gauge SF1 or SF2
- Filler incl. breather filter E35 ES or EB80-10

Stahldeckel SD30 Steel lid SD30



| Stahldeckel Steel lid | Maße [mm] Dimensions [mm] | | | Gewicht [kg] Weight [kg] |
|--------------------------|------------------------------|-----|-----|-----------------------------|
| | L1 | L2 | D1 | |
| SD30 | - | - | - | 6.4 |
| SD30/200 | 90 | 140 | 147 | 5.7 |
| SD30/250 | 65 | 115 | 192 | 4.9 |
| SD30/300 | - | 90 | 236 | 4.8 |

Alubehälter NG44 AI-Reservoir NG44



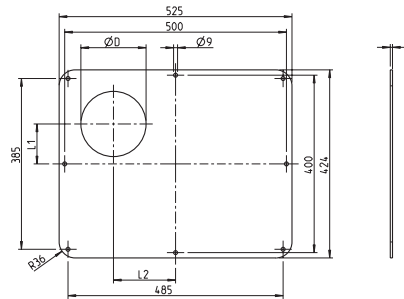
Zubehör

- Ölauffangdichtung
- Rundschnurdichtung NBR 6 mm
- Gussfüße 150 mm hoch
- Lenkrollen 150 mm hoch
- Verschlusschraube G1/2" mit Dichtung
- Ölstandsanzeiger SF1 oder SF2
- Einfüll- und Belüftungsfilter E35 ES oder EB80-10

Accessories

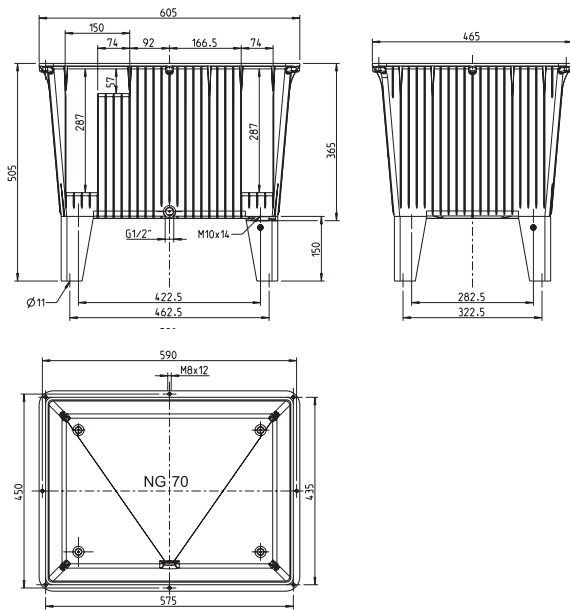
- Oil drip-tray gasket
- Round section gasket NBR 6 mm
- Cast feet 150 mm high
- Castors 150 mm high
- Drain plug G1/2" with gasket
- Oil level gauge SF1 or SF2
- Filler incl. breather filter E35 ES or EB80-10

Stahldeckel SD44 Steel lid SD44



| Stahldeckel Steel lid | Maße [mm] Dimensions [mm] | | | Gewicht [kg] Weight [kg] |
|--------------------------|------------------------------|-----|-----|-----------------------------|
| | L1 | L2 | D1 | |
| SD44 | - | - | - | 8.5 |
| SD44/200 | 90 | 140 | 147 | 7.8 |
| SD44/250 | 65 | 115 | 192 | 7 |
| SD44/300 | 0 | 90 | 236 | 6.5 |

Alubehälter NG70 *Al-Reservoir NG70*



Zubehör

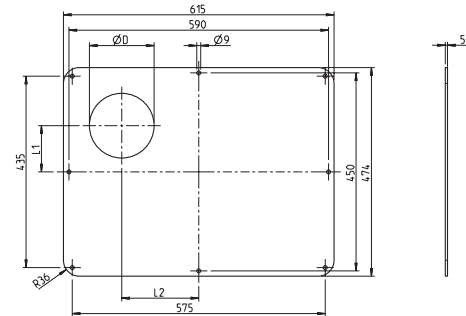
Ölauffangdichtung
Rundschnurdichtung NBR 6 mm

Gussfüße 150 mm hoch
Lenkrollen 150 mm hoch
Verschlusschraube G $\frac{1}{2}$ " mit Dichtung
Ölstandsanzeiger SF1, SF2 oder SF3
Einfüll- und Belüftungsfilter E35 ES
oder EB80-10

Accessories

*Oil drip-tray gasket
Round section gasket NBR 6 mm
Cast feet 150 mm high
Castors 150 mm high
Drain plug G $\frac{1}{2}$ " with gasket
Oil level gauge SF1, SF2 or SF3
Filler incl. breather filter E35 ES or EB80-10*

Stahldeckel SD70 *Steel lid SD70*



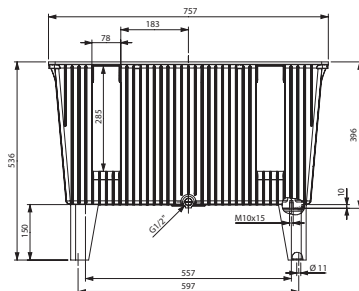
| Stahldeckel <i>Steel lid</i> | Maße [mm] <i>Dimensions [mm]</i> | | | Gewicht [kg] <i>Weight [kg]</i> |
|---------------------------------|-------------------------------------|-----|-----|------------------------------------|
| | L1 | L2 | D1 | |
| SD70 | – | – | – | 10.5 |
| SD70/250 | 80 | 150 | 192 | 9 |
| SD70/300 | 55 | 125 | 236 | 8 |

NEU: Alubehälter NG130

Technische Daten

Behältergröße V = NG130 I
Nutzvolumen $V_N = 123$ l
Spezifische Kühlleistung $P/\Delta t = 52$ W/K
Kühlleistung* $P = 2,1$ kW ($\Delta t = 40^\circ$ K)
Stapelbar
Oberfläche mit Deckel A = 1,93 m 2
Gewicht M = 25 kg

* Abhängig von Umgebungsbedingungen

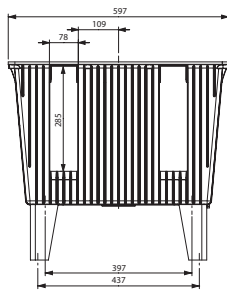


NEW: Al-Reservoir NG130

Technical data

*Size of reservoir V = NG130 I
Effective volume $V_N = 123$ l
Specific cooling capacity $P/\Delta t = 52$ W/K
Cooling capacity* $P = 2.1$ kW ($\Delta t = 40^\circ$ K)
Stackable
Surface with reservoir lid A = 1.93 m 2
Weight M = 25 kg*

** Depending on surrounding conditions*

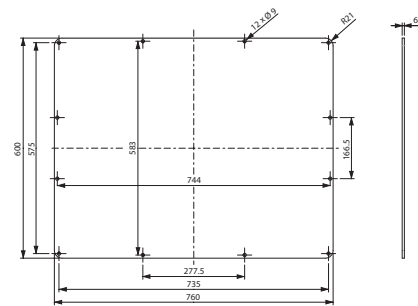


Zubehör

Rundschnurdichtung NBR 6 mm

Gussfüße 150 mm hoch
Lenkrollen 150 mm hoch
Verschlusschraube G $\frac{1}{2}$ " mit Dichtung
Ölstandsanzeiger SF1, SF2 oder SF3
Einfüll- und Belüftungsfilter E35 ES oder EB80-10
Schwallbleche längs (L) und quer (Q) einsteckbar
Ölauffangwanne auf Anfrage

Stahldeckel SD130 *Steel lid SD130*



Gewicht M = 21,5 kg
Zusätzliche Bearbeitung auf Anfrage!

*Weight M = 21.5 kg
Additional machining on request!*

Accessories

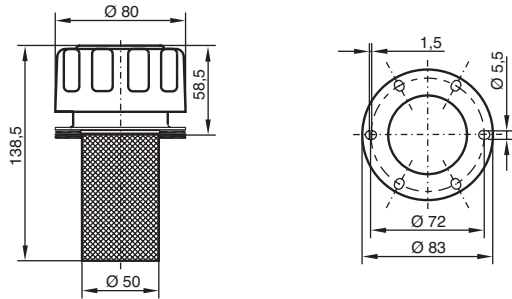
Round section gasket NBR 6 mm

Cast feet 150 mm high
Castors 150 mm high
Drain plug G $\frac{1}{2}$ " with gasket
Oil level gauge SF1, SF2 or SF3
Filler incl. breather filter E35 ES or EB80-10
Baffles along (L) and across (Q) plugable
Oil sump on request

Zubehör Accessories

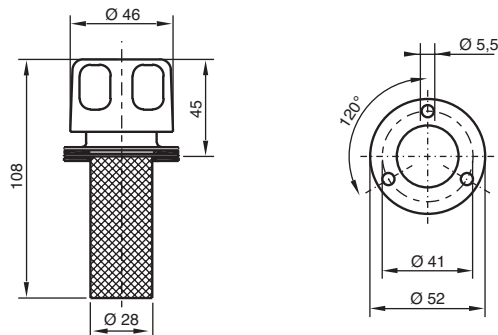
Einfüll- und Belüftungsfilter Filler and Breather filter

Typ Type EB80-10



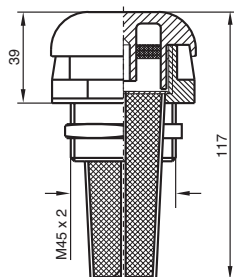
6 Langlöcher für Gewindeschrauben M5 x 12 mm,
für Lochkreis Ø 70,5 - 73,5 mm.
6 slots for screws M5 x 12 mm,
for pitch circle diameter Ø 70.5 - 73.5 mm

Typ Type EB50-10



3 Löcher für Gewindeschrauben M5 x 12 mm.
3 holes for screws M5 x 12 mm.

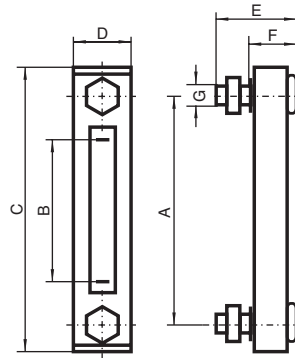
Typ Type E35 ES



| Typ Type | Ausschnitt Deckel Recess reservoir lid | Filter Material Filter material | Maschenweite Mesh aperture |
|-------------|---|------------------------------------|-------------------------------|
| E35 ES | ø 46 mm | Kunststoff Plastic | 45 Micron |
| EB50-10 | ø 29 mm | Metall Metal | 10 Micron |
| EB80-10 | ø 51 mm | Metall Metal | 10 Micron |

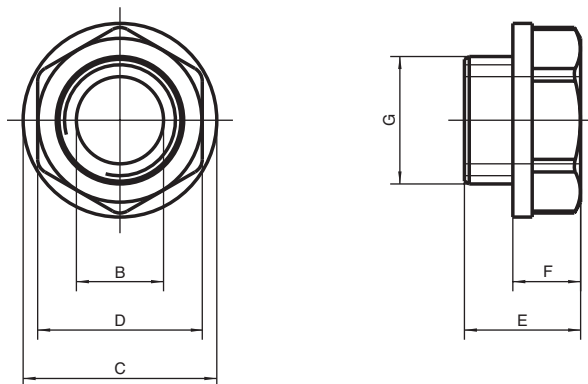
Ölstandsanzeiger Oil level gauges

SF1 – SF3



Ölschaugläser Oil level windows

KL13, KL33, A18



| Typ Type | Abmessungen [mm] Dimensions [mm] | | | | | | |
|--------------|-------------------------------------|------|------|------|------|-----|-----|
| | A | B | C | D | E | F | G |
| SF1 / SF1 Th | 76 | 32 | 108 | 34 | 45 | 28 | M12 |
| SF2 / SF2 Th | 127 | 76 | 159 | 34 | 45 | 28 | M12 |
| SF3 / SF3 Th | 254 | 203 | 286 | 34 | 45 | 28 | M12 |
| KL13 | - | ø 9 | ø 20 | SW17 | 16 | 7 | G¼" |
| A18* | - | ø 18 | ø 35 | SW32 | 18.5 | 8.5 | G¾" |
| KL33 | - | ø 23 | ø 42 | SW34 | 24 | 11 | G1" |

*A18 mit Mutter *A18 with nut

Zubehör Accessories

Ölwannen für Alubehälter Oil Sumps for Al-Reservoirs

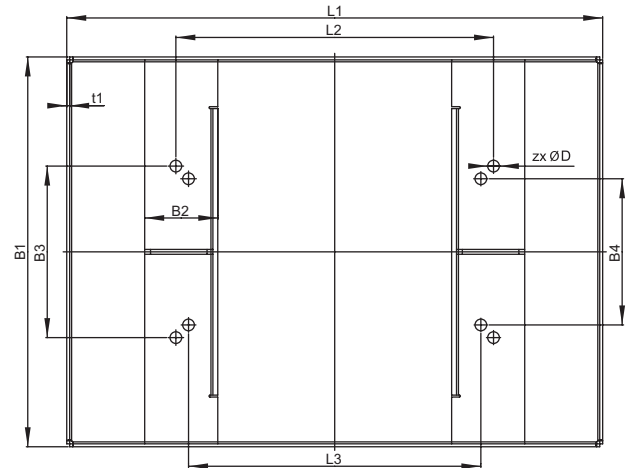
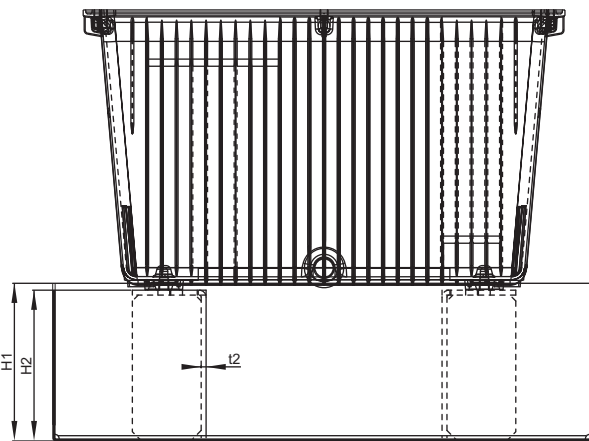
| Ölwanne Oil sump | Für Behälter For Reservoir | Ölwannen- Volumen [l] Oil sump volume [l] | Abmessungen [mm] Dimensions [mm] | | | | | | | | | | | | |
|---------------------|-------------------------------|--|-------------------------------------|-------|-----|-----|----|-------|-----|-----|-----|----|----|---|----|
| | | | L1 | L2 | L3 | B1 | B2 | B3 | B4 | H1 | H2 | t1 | t2 | z | D |
| BWA 30 | NG30 | 33 | 550 | 326 | 300 | 400 | 75 | 176 | 150 | 160 | 153 | 3 | 5 | 8 | 12 |
| BWA 44 | NG44 | 45 | 600 | 341 | - | 500 | 75 | 241 | - | 160 | 153 | 3 | 5 | 4 | 12 |
| BWA 70 | NG70 | 64 | 730 | 422,5 | - | 580 | 75 | 282,5 | - | 160 | 153 | 3 | 5 | 4 | 12 |
| BWA 130 | NG130 | 144 | 920 | 557 | - | 770 | 70 | 397 | - | 210 | 200 | 3 | 5 | 4 | 18 |

Bitte beachten:

- Öldicht geschweißt, gemäß WHG19.
- WHG19-Zertifikat & Stempel gegen Aufpreis auf Anfrage!
- Pulver beschichtet RAL 9006 – Weißaluminium

Please note:

- Oil-tight welded, acc. to WHG19
- WHG19-certificate & stamp against extra charge on request!
- powder coated RAL 9006 – white aluminium

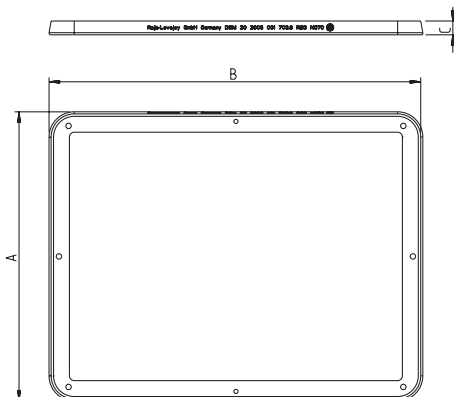
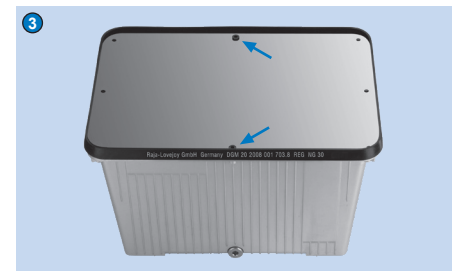
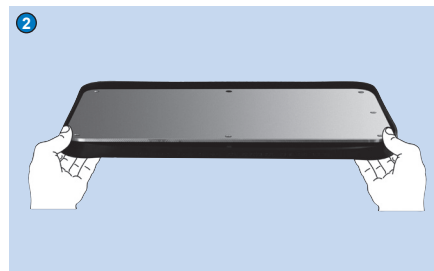


Ölauffangdichtung für Behältergrößen NG30, NG44 und NG70

Deutsches Gebrauchsmuster erteilt: Nr. 20 2006 001 703.8

Oil drip-tray gasket for reservoir sizes NG30, NG44 and NG70

German utility patent granted: No 20 2006 001 703.8



| Art. Nr.: Art. No.: | Behälter-Größe Size of reservoir | Maße [mm] Dimensions [mm] | | | Theoretisches Öl-volumen [L] Theoretic oil volume [l] |
|------------------------|-------------------------------------|------------------------------|-----|----|--|
| | | A | B | C | |
| DI0173 | NG30 | 349 | 499 | 23 | 2.1 |
| DI0172 | NG44 | 432 | 533 | 23 | 2.6 |
| DI0170 | NG70 | 482 | 623 | 23 | 3.5 |

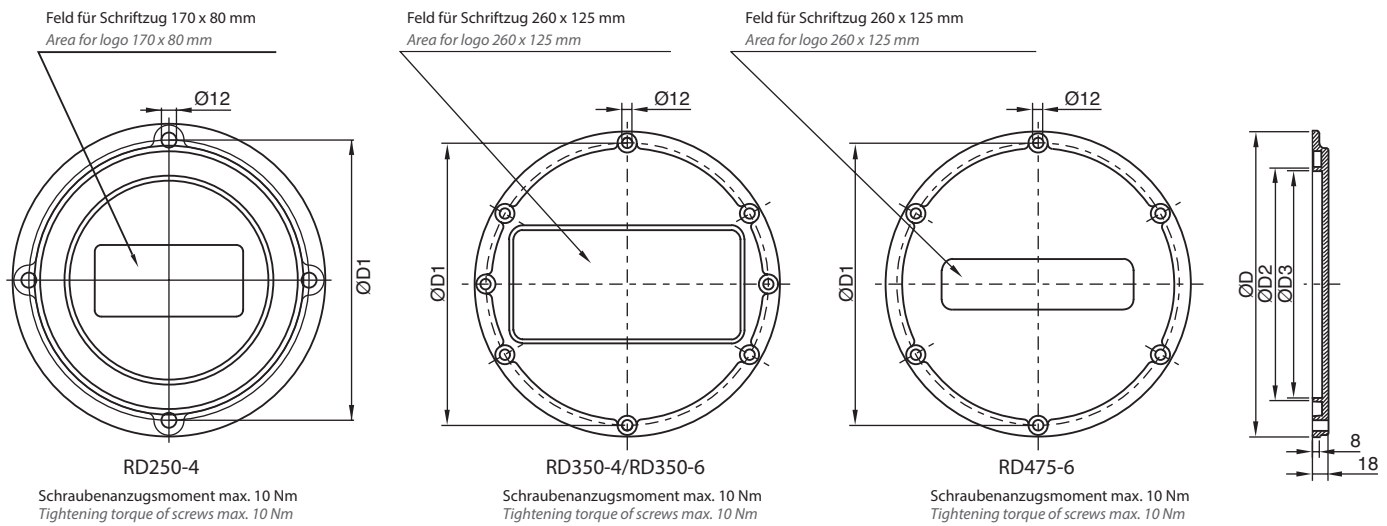
Vorteile:

- Lärmreduzierung
- einfache Montage, problemlose Handhabung
- keine zusätzliche Rundschnurdichtung erforderlich
- Beständigkeit gegen alle gängigen Mineralöle
- ab Lager verfügbar

Advantages:

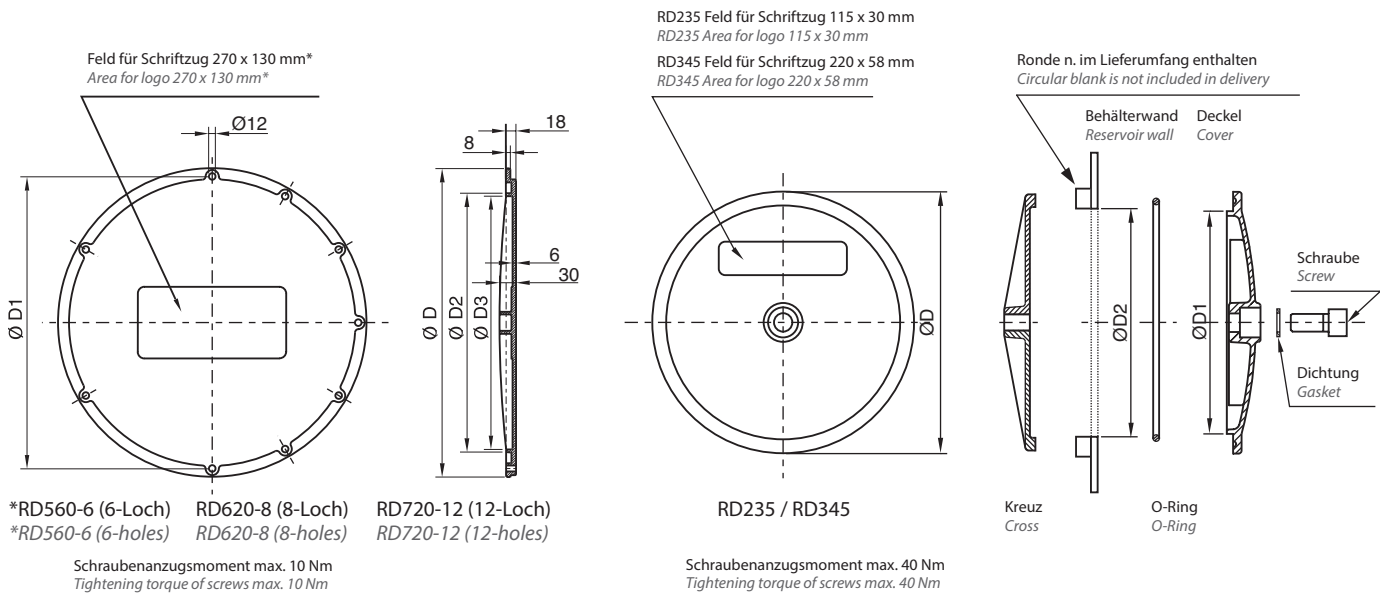
- Noise reduction
- Simple assembly, smooth application
- No additional round section gasket necessary
- Resistance against all common mineral oils
- Available from stock

Reinigungsdeckel in Aluminiumguss *Light alloy cleaning covers*



| Reinigungsdeckel-Typ <i>Type of cleaning cover</i> | Abmessungen [mm] <i>Dimensions [mm]</i> | | | | Profildichtung 16 x 18 <i>Profile gasket 16 x 18</i> | |
|---|--|-----|-----|-----|---|----------|
| | D | D1 | D2 | D3 | Perbunan | Viton |
| RD250-4 | 250 | 224 | 167 | 159 | D168 NBR | D168 FPM |
| RD350-V 324-4* | 350 | 324 | 267 | 261 | D268 NBR | D268 FPM |
| RD350-V 324-6* | 350 | 324 | 267 | 261 | D268 NBR | D268 FPM |
| RD475-V 449-6* | 475 | 449 | 392 | 386 | D393 NBR | D393 FPM |

*Reinigungsdeckel nach DIN 24 339 *Cleaning covers acc. to DIN 24 339



| Reinigungsdeckel-Typ <i>Type of cleaning cover</i> | Abmessungen [mm] <i>Dimensions [mm]</i> | | | | Profildichtung 16 x 18 <i>Profile gasket 16 x 18</i> | |
|---|--|-----|-----|-----|---|-------|
| | D | D1 | D2 | D3 | Perbunan | Viton |
| RD560 | 560 | 530 | 470 | 460 | D471 NBR | - |
| RD620 | 620 | 580 | 520 | 512 | D520 NBR | - |
| RD720 | 720 | 680 | 620 | 608 | D620 NBR | - |

| Reinigungsdeckel-Typ <i>Type of cleaning cover</i> | Abmessungen [mm] <i>Dimensions [mm]</i> | | | Dichtung <i>Gasket</i> | Schraube <i>Screw</i> | O-Ring <i>O-Ring</i> | Profildichtung 16 x 18 <i>Profile gasket 16 x 18</i> | |
|---|--|-----|-----|---------------------------|--------------------------|-------------------------|---|-------|
| | D | D1 | D2 | | | | Perbunan | Viton |
| RD235 | 235 | 200 | 202 | 22 x 16 x 1.5 | M16 x 55 | 214 x 5 NBR | 214 x 5 FPM | |
| RD345 | 345 | 306 | 308 | 28.7 x 21.5 x 2.5 | M20 x 65 | 319 x 8.4 NBR | 315 x 10 FPM | |

Niveauüberwachung, Serie LV *Level indicator, series LV*

- Optische und elektrische Überwachung des minimalen und maximalen Flüssigkeitsstandes
- Frei wählbare Schaltpunkte mit Alarm- oder Steuerungsfunktion
- Erhältlich in den Standardlängen der herkömmlichen Ölstandsanzeigen und in Sonderlängen bis 4000 mm

- Visual and electrical control of the minimum and maximum oil level
- Free selection of alarm and control point
- Available in standard lengths of all conventional oil level indicators and special lengths up to 4000 mm

Typenbezeichnung *Model type*

| | LV/E1- | 254- | M12- | S1 |
|---|--------|------|--|---|
| Ölstandsanzeiger <i>Oil level indicator</i> | | | | |
| Ohne Schalter, optische Anzeige <i>Without switch, visual indicator</i> | E | | | |
| Fester Schalter min. Pegel <i>No variable switch possible min. level</i> | E1* | | | |
| Fester Schalter ¹⁾ min. und max. Pegel <i>No variable switch possible min./max. level</i> | E2* | | | |
| Rundthermometer <i>Round thermometer</i> | TS | | | |
| | | | Zusätzliche elektromagnetische Schalter, variable erst ab 127 mm <i>Optional electromagnetic switches, variable only starting from 127 mm</i> | |
| | | | S1 S2 S3 Kontakte offen, mit Öl *** <i>Contacts open, with oil ***</i> | |
| | | | Anschlusschrauben <i>Fastening screws</i> | |
| | | | M12 | Standardgewinde <i>Standard thread</i> |
| | | | M10 | Auf Wunsch <i>On request</i> |

| Stichmaße Anschlusschrauben <i>Interaxis fastening screws</i> | | |
|--|------|-----|
| Standardlänge L <i>Standard length L</i> | 76 | 127 |
| | 254 | 381 |
| | 508 | 635 |
| Sonderlänge bis 4000 mm <i>Special length up to 4000 mm</i> | xxxx | |

E1* = Kontakte geschlossen, ohne Öl
E1 = Contacts closed, without oil*
 E2* = Kontakte geschlossen, mit Öl
E2 = Contacts closed, with oil*

*Kein variabler Schalter möglich
**No variable switch possible*

*** Standard/Einfach-Reed
 Sonderausführung auf Anfrage
**** Standard version/Simple reed
 Special version on request*

| Material Spezifikation | |
|--|----------------------|
| Endkappen | Nylon Glasfaser 35% |
| Schutzkörper | Aluminium U-Profil |
| Schauglas | Stoßfestes Acrylrohr |
| Dichtungen | NBR |
| Dichtungen in Verbindung mit Pyrexrohr | Viton |
| Befestigungsschrauben M12 (M10) | Edelstahl |

| Material specification | |
|---------------------------------------|----------------------------|
| End covers | Nylon glass-fibre 35% |
| Protection shield | Aluminium U-profile |
| Control glass | Shock-resistant Acryl tube |
| Gaskets | NBR |
| Gaskets in connection with Pyrex tube | Viton |
| Fastening screws M12 (M10) | Stainless steel |

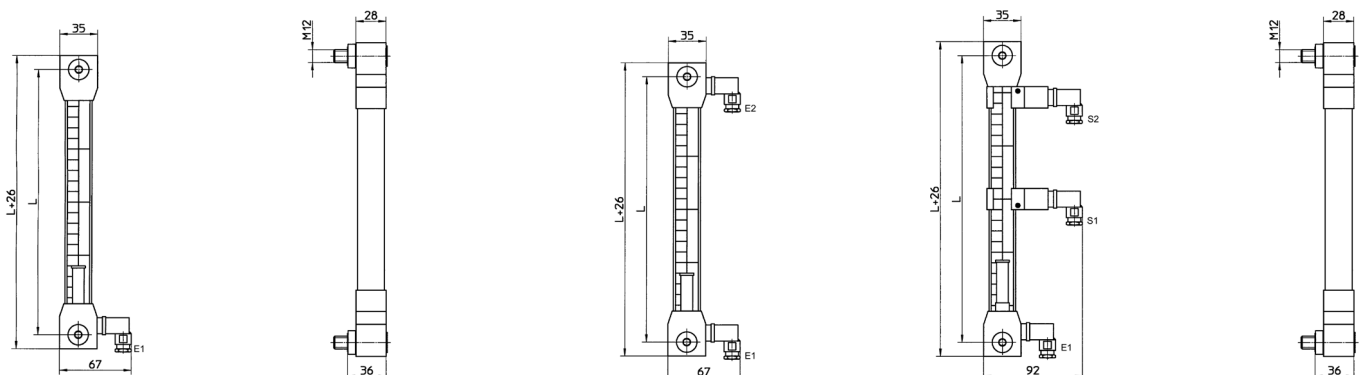
| Technische Daten | |
|-----------------------------|--------------------------------|
| Schaltleistung D.C. | 20 W |
| Schaltleistung A.C. | 20 VA |
| Max. Stromstärke D.C./A.C. | 1 A |
| Betriebsspannung | 200 V |
| Temperaturbereich Acrylrohr | -20 bis +70 °C |
| Temperaturbereich Pyrexrohr | -20 bis +100 °C |
| Anschlussstecker | DIN 40050; PG 7 |
| Schutzart | IP 65 |
| Betriebsmedien | Hydrauliköl, Petroleum, Wasser |

| Technical data | |
|------------------------------|---------------------------------|
| Commutable power D.C. | 20 W |
| Commutable power A.C. | 20 VA |
| Max. current D.C./A.C. | 1 A |
| Operation voltage | 200 V |
| Temperature range Acryl tube | -20 to +70 °C |
| Temperature range Pyrex tube | -20 to +100 °C |
| Connector | DIN 40050; PG 7 |
| Protection class | IP 65 |
| Suitable liquids | Hydraulic oil, petroleum, water |

Andere Spannungen und Schaltungen auf Anfrage

Other voltages and performances on request

Abmessungen *Dimensions*



Niveauschalter RL *Level gauge RL*

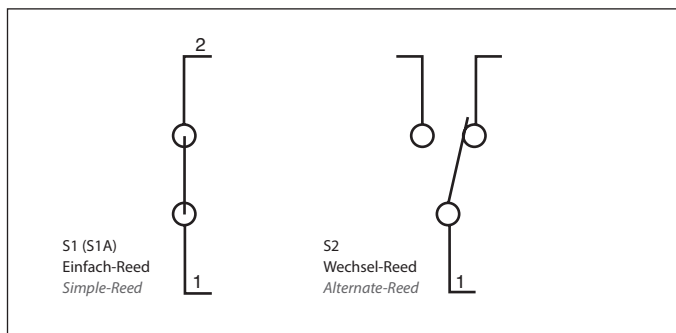
- Die intelligente Lösung zur Überwachung von Flüssigkeitspegeln
- In wenigen Minuten individuell an alle Einbauverhältnisse anpassbar
- Unempfindlich gegen schmutzige Flüssigkeiten
- Auch für vertikalen und horizontalen Tankeinbau, da Reeds außerhalb des flüssigen Mediums angeordnet sind

- The clever solution to check fluid levels
- In a few minutes suitable to all build in situations
- Insensitive against dirty liquids
- Available for vertical and horizontal mounting as reeds are located outside the liquid

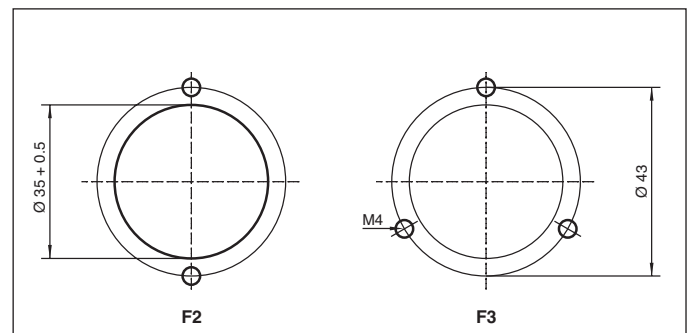
Typenbezeichnung *Model type*

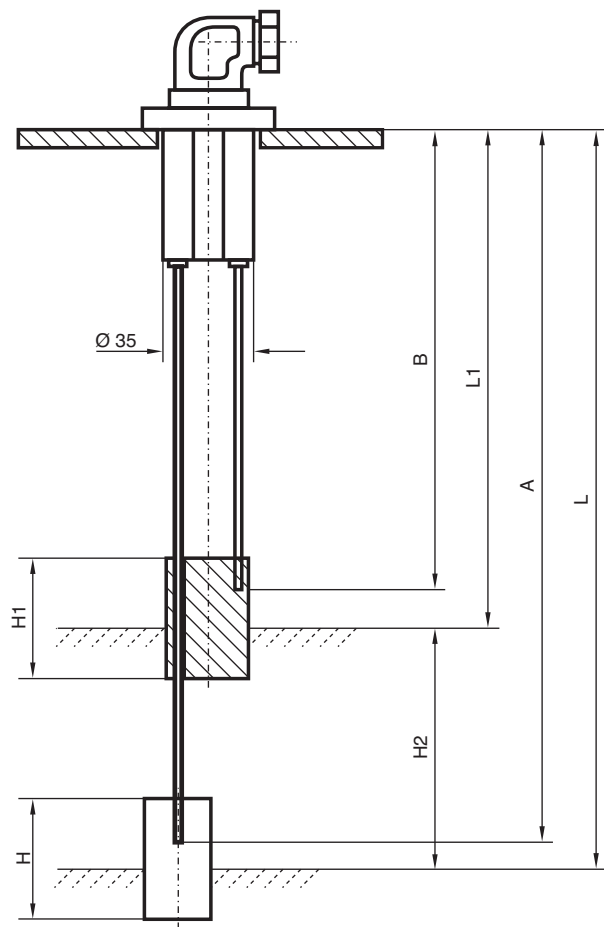
| | | RL/G2- | R- | F3- | S2- | S1- | A650- | B280 | | |
|---|-------------------------------------|--|------------|-----|-----|-----|-------|---|-----|--|
| Ausführung <i>Type</i> | | | | | | | | Steuerstab B Schwimmer 2, max. Niveau <i>Control rod B upper float 2, max. level</i> | | |
| 1 Schaltstange <i>One-float type</i> | RL/G1 | | | | | | | B - Standardlänge 400 mm <i>Standard length 400 mm</i> | | |
| 2 Schaltstangen <i>Two-float type</i> | RL/G2 | | | | | | | B900 Sonderlänge 900 mm <i>Optional length 900 mm</i> | | |
| Seiteneinbau <i>Single float side mounting</i> | R1/G1-L | | | | | | | B xxx Wunschlänge 30-900 mm <i>Spec. length 30-900 mm</i> | | |
| Standardausführung <i>Standard version</i> | | | - | | | | | Steuerstab A Schwimmer 1, min. Niveau <i>Control rod A upper float 1, min. level</i> | | |
| Verstärkte Ausf. (bewegte Flüssigkeiten) <i>Heavy duty version (turbulent fluids)</i> | | | R | | | | | A - Standardlänge 500 mm <i>Standard length 500 mm</i> | | |
| Befestigungsart <i>Type of fastening</i> | | | | | | | | A1000 Sonderlänge 1000 mm <i>Optional length 1000 mm</i> | | |
| Flansch <i>Flange</i> | | Gewinde <i>Thread</i> | | | | | | A xxx Wunschlänge 100-1000 mm <i>Spec. length 100-1000 mm</i> | | |
| F2 | 2 Bohrungen M4 <i>2 holes M4</i> | T1 | G1" | | | | | | | |
| | | T2 | G1 1/4" | | | | | | | |
| F3 | 3 Bohrungen M4 <i>3 holes M4</i> | T3 | NPT 1 1/4" | | | | | | | |
| Schaltschema unterer Schwimmer 1 oder bei RL/G1, min. Niveau <i>Wiring diagram lower float 1 or with RL/G1, min. level</i> | | | | | | | | Schaltschema oberer Schwimmer 2 nur bei RL/G2, max. Niveau <i>Wiring diagram upper float 2 only with RL/G2, max. level</i> | | |
| Einfach-Reed <i>Simple-Reed</i> | S1 | Kontakte geschlossen, Schwimmer im Fluid. <i>Closed contacts, in presence of liquid</i> | | | | | | Einfach-Reed <i>Simple-Reed</i> | S1 | Kontakte geschlossen, Schwimmer im Fluid. <i>Closed contacts, in presence of liquid</i> |
| | S1A | Kontakte geschlossen, Schwimmer ohne Fluid. <i>Closed contacts, in absence of liquid.</i> | | | | | | | S1A | Kontakte geschlossen, Schwimmer ohne Fluid. <i>Closed contacts, in absence of liquid.</i> |
| Wechsel-Reed <i>Alternate-Reed</i> | S2 | | | | | | | Wechsel-Reed <i>Alternate-Reed</i> | S2 | |

Schaltschema *Wiring diagrams*



Flansch-Befestigungen *Flange fastenings*



Maßtable für den Schnitt der Schwimmerstangen *Table for the section of the connection rod*


| Flüssigkeits- niveau Fluid level | Schnitt Rohr 1, unterer Schwimmer Cutting level rod 1, lower float | Schnitt Rohr 2, oberer Schwimmer Cutting level rod 2, upper float |
|--|---|--|
| L1, L [mm] | A [mm] | B [mm] |
| 120 | 116 | 116 |
| 140 | 137 | 137 |
| 160 | 158 | 158 |
| 180 | 179 | 179 |
| 200 | 200 | 200 |
| 220 | 221 | 221 |
| 240 | 242 | 242 |
| 260 | 263 | 263 |
| 280 | 284 | 284 |
| 300 | 305 | 305 |
| 320 | 326 | 326 |
| 340 | 347 | 347 |
| 360 | 368 | 368 |
| 380 | 389 | 389 |
| 400 | 410 | 410 |
| 420 | 431 | 431 |
| 440 | 452 | 452 |
| 460 | 473 | 473 |
| 480 | 494 | 494 |
| 500 | 515 | 515 |
| 520 | 511 | 536 |
| 540 | 532 | 557 |
| 560 | 553 | 578 |
| 580 | 574 | 599 |
| 600 | 595 | 620 |
| 620 | 616 | 641 |
| 640 | 637 | 662 |
| 660 | 658 | 683 |
| 680 | 679 | 704 |
| 700 | 700 | 725 |
| 720 | 721 | 746 |
| 740 | 742 | 767 |
| 760 | 763 | 788 |
| 780 | 784 | 809 |
| 800 | 805 | 830 |
| 820 | 826 | 851 |
| 840 | 847 | 872 |
| 860 | 868 | |
| 880 | 889 | |
| 900 | 910 | |

Schwimmerabmessungen in Abhängigkeit zum Flüssigkeitspegel

H = 60 (L = 120 – 500 mm)
 H = 90 (L = 501 – 1000 mm)
 H1 = 70 (L1 = 120 – 1000 mm)
 H1 = 33 (L1 = 85 mm)
 H2 ≥ 90 mm

Dimensions of float depending on fluid levels

H = 60 (L = 120 – 500 mm)
 H = 90 (L = 501 – 1000 mm)
 H1 = 70 (L1 = 120 – 1000 mm)
 H1 = 33 (L1 = 85 mm)
 H2 ≥ 90 mm

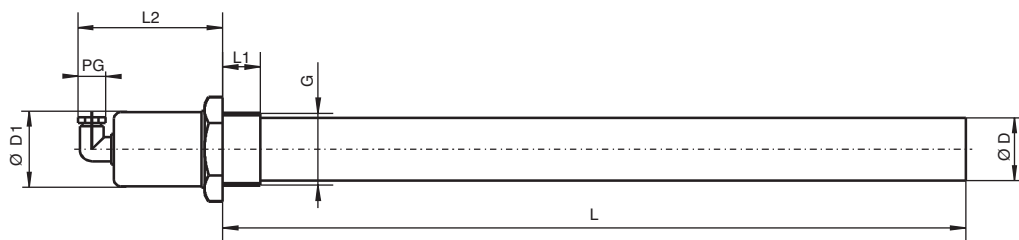
Einschraubheizstäbe für Hydrauliköl Screw-in heating rods for hydraulic oil

| | | | | | | | | | | | |
|--|--|------------|----|--|--|---|--|---|--|---|--|
| Grundtyp Basic type | | G2- | | 650- | | 074- | | 230 WS- | | IP 65 | |
| Einschraubgewinde Screw-in thread | | G1½ | G2 | Heizleistung in kW Heating capacity in kW | | Anschlussleistung in kW Connected load | | Anschlussleistung in kW Connected load | | Schutzart Protection class | |
| Tauchlänge in mm Immersion length in mm | | G1½ | | G1½ | | G1½ | | 230 WS | | IP 65 | |
| | | G2 | | G2 | | G2 | | 400 DS | | 400 V Wechselstrom 230 V Alternating current | |
| | | 400 | | 0.37 | | 0.37 | | 400 WS | | 400 V Drehstrom 400 V Three-phase alternating current | |
| | | 650 | | 1.0 | | 0.8 | | | | 400 V Wechselstrom 400 V Alternating current | |
| | | 950 | | 0.8 | | 0.74 | | | | | |
| | | | | 1.6 | | 1.6 | | | | | |
| | | | | 2.0 | | 2.0 | | | | | |
| | | | | 1.08 | | 1.08 | | | | | |
| | | | | 2.3 | | 2.3 | | | | | |
| | | | | 3.0 | | 3.0 | | | | | |

| Typ Type | Tauchlänge L Immersion length L [mm] | Anschlussleistung Connected load [V] | | | Heizleistung Heating capacity [kW] | Spez. Oberflächen- belastung Special surface strain [W/cm²] | Einschränkungen Restrictions |
|-------------|--|--|--------|--------|--|--|--|
| G1½ | 400 | 230 WS | 400 DS | | 0.37 | 0.7 | 0.7 W/cm² für synthetische Ester 0.7 W/cm² for synthetic esters |
| | | 230 WS | 400 DS | 400 WS | 1 | 2 | |
| G2 | 650 | | | | 0.8 | 1.5 | |
| | | | | | 0.74 | 0.7 | |
| | | 230 WS | 400 DS | 400 WS | 1.6 | 1.5 | |
| G2 | 950 | | | | 2 | 2 | |
| | | | | | 1.08 | 0.7 | |
| | | 230 WS | 400 DS | 400 WS | 2.3 | 1.5 | |
| | | | | | 3 | 2 | |

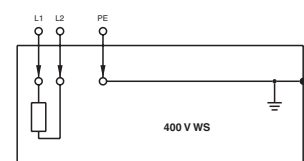
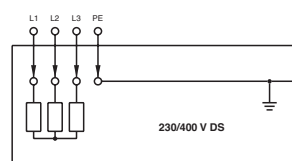
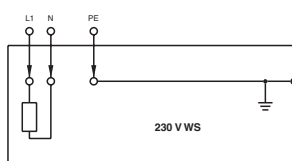
Abmessungen Dimensions

Stahlmantel mit Winkelverschraubung
Steel casing with angular screw joint



| Typ Type | SW [mm] | G [mm] | L [mm] | L1 [mm] | L2 [mm] | D [mm] | D1 [mm] | PG [mm] |
|-------------|---------|--------|---------|---------|---------|--------|---------|---------|
| G1½ | 60 | 1½" | 400 | 25 | 96 | 42 | 49 | 11 |
| G2 | 70 | 2" | 650/950 | 26 | 106 | 52 | 59 | 16 |

Schaltbilder Wiring diagrams



Tauchheizer, Serie RH

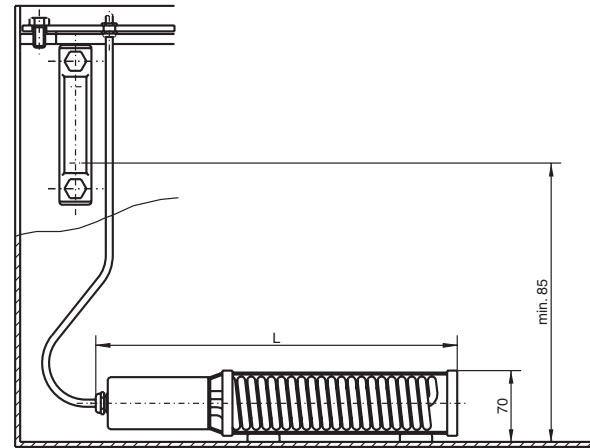
- Kein Montageaufwand
- Keine Schweißmuffen
- Ideal für Nachrüstung
- Vertikale und horizontale Anordnung möglich
- Geringer Mindestölpegel
- Haftmagnete zur Fixierung des Tauchheizers an Behälterboden, Behälterwand oder Trennblech
- Zusätzlich ziehen die Magnete metallische Teile aus dem Öl
- Erwärmung von Hydrauliköl von 15° bis 50 °C

Plunge heater, series RH

- No installation necessary
- No welding box necessary
- Ideal for retrofit
- Vertical and horizontal mounting possible
- Lower minimum oil level
- Fixation of the plunger heater to the container base, wall or separation metal plate by means of magnetic clamps
- The magnetic clamps will also pull the metallic particles out of the oil
- To heat up the hydraulic oil temperature between 15° and 50 °C

Typenbezeichnung Model type

| | | | |
|---------------------------------|-----|---|-------------------|
| RHM- | | 1000- | 40 |
| Typ Type | | Thermostateinstellung Thermostat setting | |
| Ohne Magnete Without magnets | RH | - | 40 °C* 40 °C* |
| Mit Magneten With magnets | RHM | xx | Sonder Special |
| Größe Dimensions | | Temperaturintervall 3 °C Temperature interval 3 °C | |
| 250 | | * Standardeinstellung * Standard setting | |
| 256 | | | |
| 500 | | | |
| 506 | | | |
| 1000 | | | |



Aufbau

Gewendelter Rohrheizkörper 250, 500, 1000 W/230 V. Mineral- u. Rapsölbeständiges 3-poliges Kunststoffkabel mit aufgeschobener Kabelverschraubung. Beständigkeit gegen andere Hydraulikflüssigkeiten auf Anfrage.

Construction

Tubular heater coil 250, 500, 1000 W/230 V. Plastic cable (3 poles), resistant against mineral and rapeseed oil, with pushed-on cable screw joint. Resistance against other hydraulic liquids on request.

| Typ Type | Heizleistung [W] Heating capacity [W] | Länge [mm] Length [mm] | Spezifische Oberflächenbelastung [W/cm²] Special surface strain [W/cm²] | Einschränkungen Restrictions |
|-------------|--|---------------------------|--|--|
| RH(M)250 | 250 | 250 | 1.2 | 0.6 W/cm² für synthetische Ester 0.6 W/cm² for synthetic esters |
| RH(M)256 | 250 | 290 | 0.6 | |
| RH(M)500 | 500 | 290 | 1.2 | |
| RH(M)506 | 500 | 390 | 0.6 | 1.2 W/cm² für Mineralöle 1.2 W/cm² for mineral oils |
| RH(M)1000 | 1000 | 390 | 1.2 | |

Auswahldiagramm Selection diagram

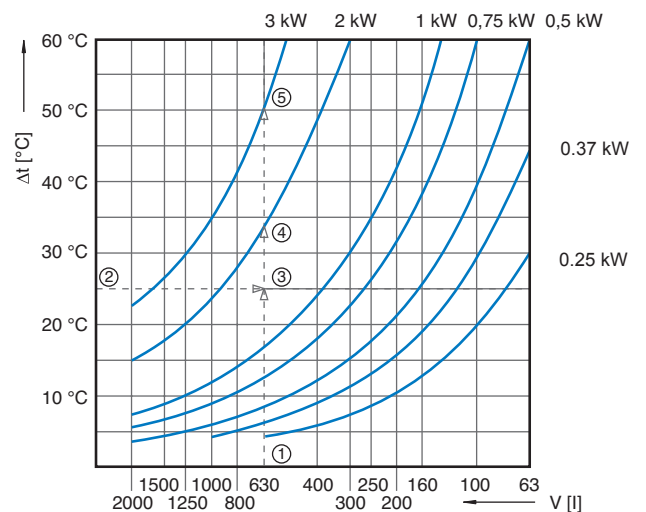
Max. Verharrungstemperaturdifferenz bei R+L HYDRAULICS Tauchheizern und Einschraubheizstäben in Abhängigkeit der Behältergröße.

Max. maintainable temperature difference for R+L HYDRAULICS plunge heater and screw-in heating rods in relation to the container's size

Auslegungsbeispiel Example of design

Ein Behälter mit 630 l Volumen ① soll bei einer Umgebungstemperatur von 20 °C auf einer Öltemperatur von 45 °C gehalten werden (Δt=25 °C ②). Die hierfür erforderliche Heizleistung ergibt sich aus dem Schnittpunkt ③. Um die Aufrechterhaltung der Temperatur zu gewährleisten, ist das Heizelement mit dem nächst höheren Heizwert von 2 kW ④ zu wählen. Bei Kaltstart empfiehlt sich, aus Gründen einer kürzeren Aufheizzeit, die Auswahl eines größeren Heizelementes (Leistungsfaktor 1,5 – 2,0).

A container with 630 l volume ① should be held at an oil temperature of 45 °C with an ambient temperature of 20 °C (Δt=25 °C ②). The heating capacity needed here arises out of the point of intersection ③. In order to maintain the temperature, a heating rod with the next higher heating capacity of 2 kW ④ will have to be chosen. By cold starts and on grounds of a shorter heating period, it is recommended to choose a larger heating rod (capacity factor 1.5 to 2.0).



Hydraulik-Stahlbehälter nach DIN24339
Hydraulic steel reservoir acc. to DIN24339

Beispiel Example

Ermittelte Leistung ~1,5 kW multipliziert mit Faktor 2,0 = 3 kW...
Established capacity ~1.5 kW multiplied by factor 2.0 = 3 kW ...

Deckeldurchführung für Hydraulik-Rohre Bushings for hydraulic pipes through lids

Deckeldurchführungen werden bei Hydraulik-Aggregaten zur öldichten Fixierung der genormten Hydraulik-Rohre in Tankdeckeln eingesetzt.

Vorteil: Ein **öldichter und staubdichter** Sitz der Rohre im Deckel.

Aufgrund einer speziellen Elastomermischung wird eine **extreme Lärminderung** der Körperschallübertragung von der Ölsäule auf den Tankdeckel erreicht.

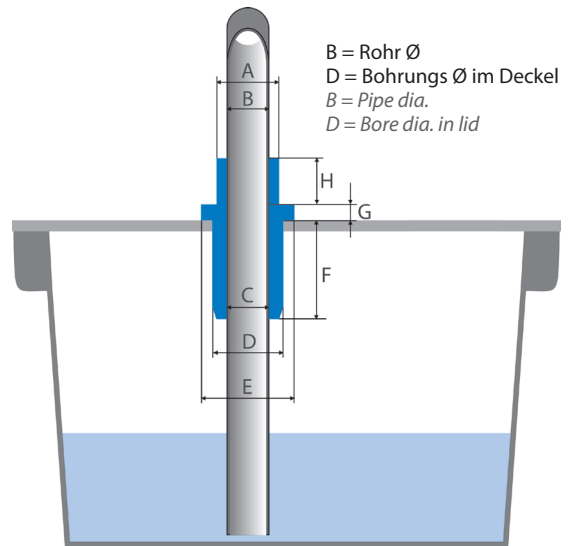
Die Montage erfolgt durch **einfaches Einstecken** der Deckeldurchführung in die Tankdeckelbohrung. Das eingefettete Rohr wird anschließend in die Deckeldurchführung eingesteckt.

Bushings for lids that provide leak free sealing of standardised hydraulic pipes.

Advantage: Oil-tight and dust-proof sealing of the pipes.

Excellent noise reduction is achieved from the elastomer compound bushings that insulate the oil column from the lid.

Simple assembly by inserting the bushing into the bore hole of the lid and then installing the lubricated pipe into the bushing.



Technische Daten

Allgemeine Temperaturgrenzen:

- Dauertemperatur = 90 – 95 °C
- kurzfristige Temperaturspitzen = max. 110 °C

Materialeigenschaften des Elastomers

Gute Beständigkeit gegen Mineralöl, Benzin, Propan, Fette auf Mineralölbasis, Diesel, leichtes Heizöl, pflanzliche und tierische Fette.

Bedingte Beständigkeit gegen Kraftstoffe mit hohem Aromatengehalt (Superkraftstoff).

Schwache Beständigkeit gegen aromatische Kohlenwasserstoffe (z. B. Benzol), chlorierte Kohlenwasserstoffe (z. B. Trichlorethylen), Ester und polare Lösungsmittel.

Technical data

General temperature limits:

- Continuous temperature = 90 – 95 °C
- Peak temperature = max. 110 °C

Material properties of the elastomer

Good resistance against mineral oil, petrol, propane, grease based on mineral oil, diesel, light fuel oil, vegetable and animal fat.

Conditional resistance against high octane grade fuels.

Low resistance against aromatic hydrocarbons (e.g. benzoyl), chlorinated hydrocarbons (e.g. trichloroethylene), ester and polar solvents.

| Artikel Nr. Ident No. | Rohr ø [mm] Pipe ø [inch] | A | B | C | D | E | F | G | H |
|--------------------------|------------------------------|------|------|------|------|-----|----|---|----|
| BZUB0123 | 8 | 12 | 8 | 6.4 | 14 | 20 | 25 | 3 | 12 |
| BZUB0124 | 10 | 14 | 10 | 8.4 | 18 | 24 | 25 | 3 | 12 |
| BZUB0125 | 12 | 16 | 12 | 10.4 | 18 | 24 | 25 | 4 | 12 |
| BZUB0126 | ¼" | 17.5 | ¼" | 11.9 | 24 | 32 | 25 | 4 | 12 |
| BZUB0128 | 16 | 20 | 16 | 14.4 | 24 | 32 | 25 | 4 | 12 |
| BZUB0129 | 18 | 22 | 18 | 16.4 | 24 | 32 | 25 | 4 | 12 |
| BZUB0130 | 20 | 24 | 20 | 18.4 | 30 | 40 | 25 | 5 | 12 |
| BZUB0131 | ½" | 25 | ½" | 19.4 | 30 | 40 | 25 | 5 | 12 |
| BZUB0132 | 22 | 26 | 22 | 20.4 | 30 | 40 | 25 | 5 | 12 |
| BZUB0133 | 25 | 29 | 25 | 23.4 | 35 | 45 | 25 | 5 | 12 |
| BZUB0134 | ¾" | 30 | ¾" | 24.4 | 35 | 45 | 25 | 5 | 12 |
| BZUB0135 | 28 | 32 | 28 | 26.4 | 35 | 45 | 25 | 5 | 12 |
| BZUB0136 | 30 | 34 | 30 | 28.4 | 40 | 50 | 25 | 5 | 12 |
| BZUB0137 | 1" | 37 | 1" | 31.4 | 40 | 50 | 25 | 5 | 12 |
| BZUB0138 | 35 | 39 | 35 | 33.4 | 48 | 54 | 25 | 5 | 12 |
| BZUB0139 | 38 | 42 | 38 | 36.4 | 48 | 54 | 25 | 5 | 12 |
| BZUB0140 | 1 ¼" | 46 | 1 ¼" | 40.4 | 52 | 62 | 25 | 5 | 12 |
| BZUB0141 | 1 ½" | 52 | 1 ½" | 46.4 | 58 | 68 | 25 | 6 | 12 |
| BZUB0142 | 2" | 64 | 2" | 58.4 | 72 | 80 | 25 | 6 | 12 |
| BZUB0143 | 2 ½" | 80 | 2 ½" | 75.4 | 88.5 | 110 | 25 | 6 | 12 |

| Artikel Nr. Ident No. | USA-Zoll-Abmessung US-inch-dimensions | A | B | C | D | E | F | G | H |
|--------------------------|--|-------|-------|------|----|----|----|---|----|
| BZUB0144 | 6.35 | 10.50 | 6.35 | 5.0 | 12 | 18 | 25 | 3 | 12 |
| BZUB0145 | 9.52 | 13.50 | 9.52 | 8.0 | 16 | 23 | 25 | 3 | 12 |
| BZUB0146 | 12.70 | 17.00 | 12.7 | 11.0 | 24 | 32 | 25 | 3 | 12 |
| BZUB0147 | 19.00 | 23.00 | 19 | 17.4 | 24 | 32 | 25 | 4 | 12 |
| BZUB0148 | 31.75 | 36.00 | 31.75 | 30.2 | 40 | 50 | 25 | 5 | 12 |

Ab Lager verfügbar! On stock available!