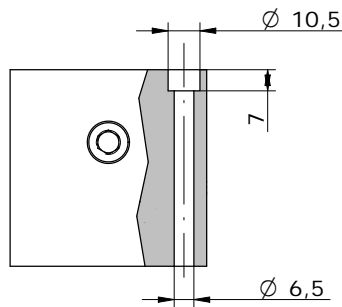
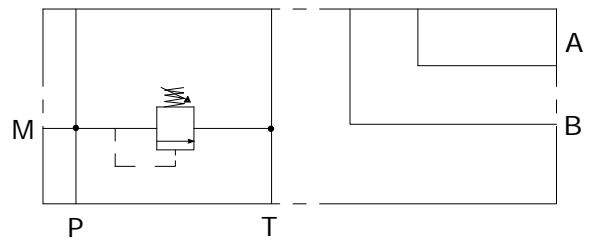
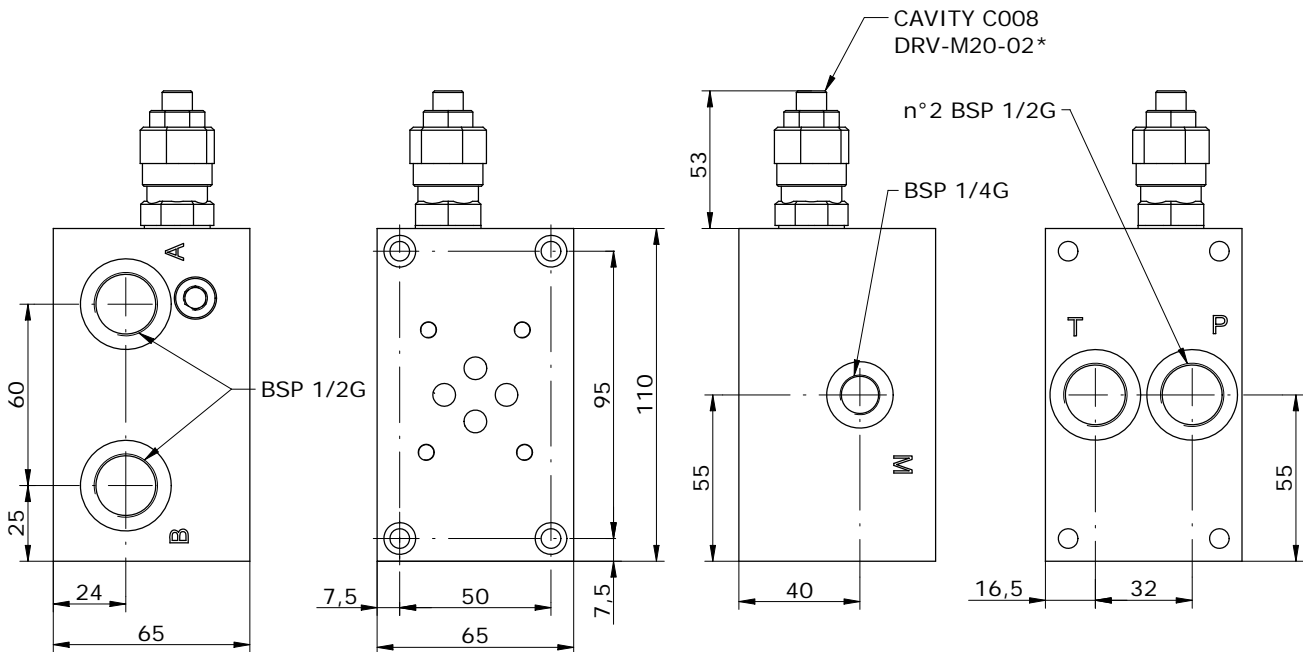


Schema idraulico  
 Hydraulic diagram



**TIPI DI REGOLAZIONE**  
**REGULATION TYPE**

	<b>H</b>	VITE CON CHIAVE ESAGONALE (standard) HEXAGONAL HEAD SCREW
	<b>K</b>	POMOLO KNOB
	<b>C</b>	FISSA CON CAPPUCCIO COVER CAP
	<b>I</b>	INVIOLABILE NON ADJUSTABLE



**E\_06 - 10 - 12 - - - -**

**S** = STEEL  
**A** = ALUMINUM

**0** = WITHOUT RELIEF VALVE  
**1** = WITH RELIEF VALVE  
**2** = RELIEF VALVE READY

**OMIT**  
**H** = HEXAGONAL HEAD SCREW  
**K** = KNOB  
**C** = COVER CAP  
**I** = NOT ADJUSTABLE

**0** = WITHOUT R.V.  
**1** = 5-50 BAR  
**2** = 20-110 BAR  
**3** = 50-220 BAR  
**4** = 100-350 BAR  
**5** = 100-420 BAR

\*see **CARTDRIGE VALVES** catalog

Via Nicolò Copernico 12/c-d  
 29027 Casoli Di Gariga - Podenzano (PC) Italy

www.oleodinamica2mp.it  
 Tel +39 0523 523231  
 Fax +39 0523 524509