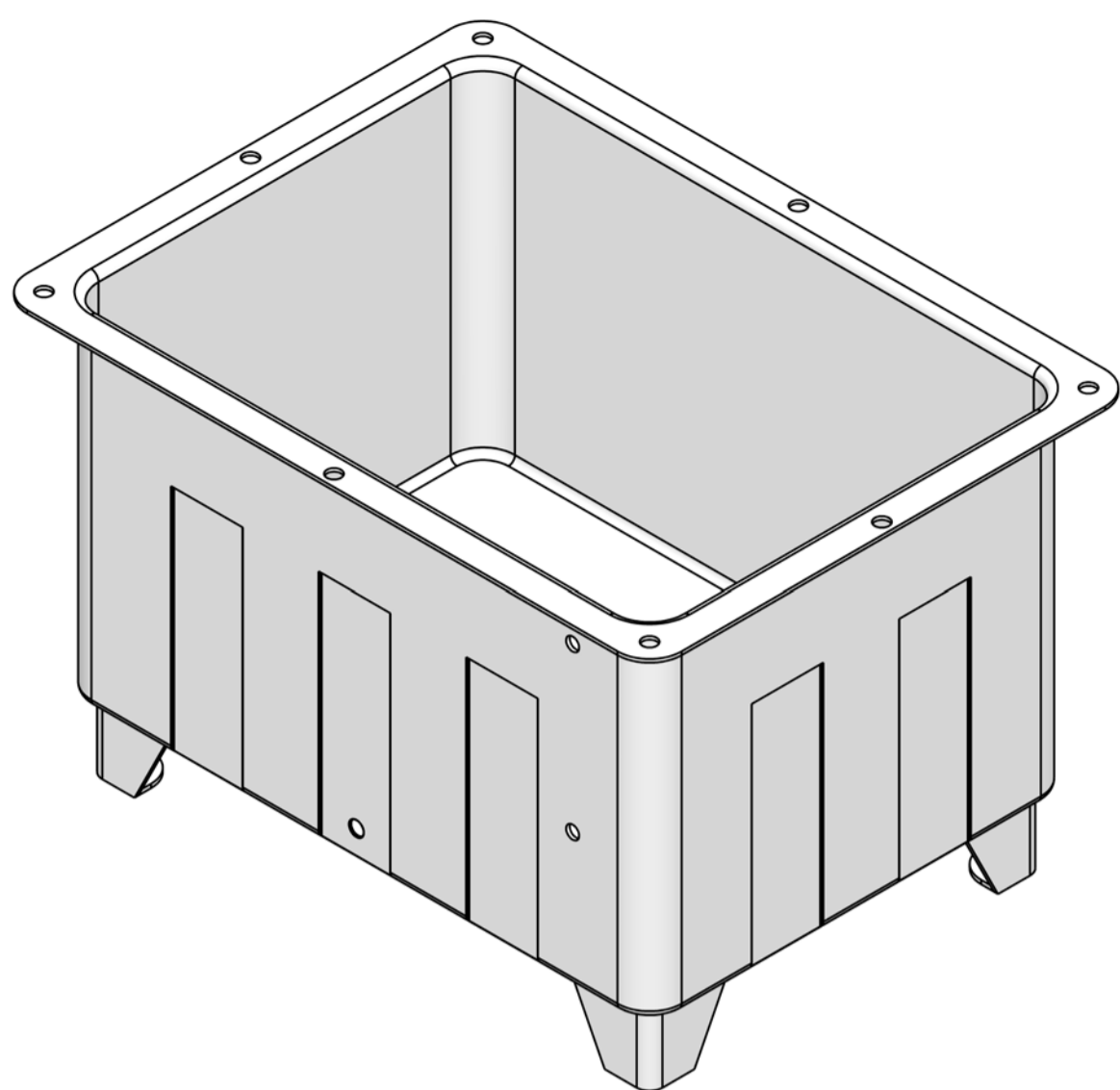


Бак стальной ETS-40



Полезный объем, л	35
Масса, кг	25
Площадь поверхности, м ²	0,52

