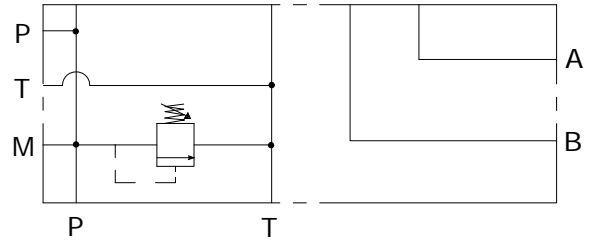
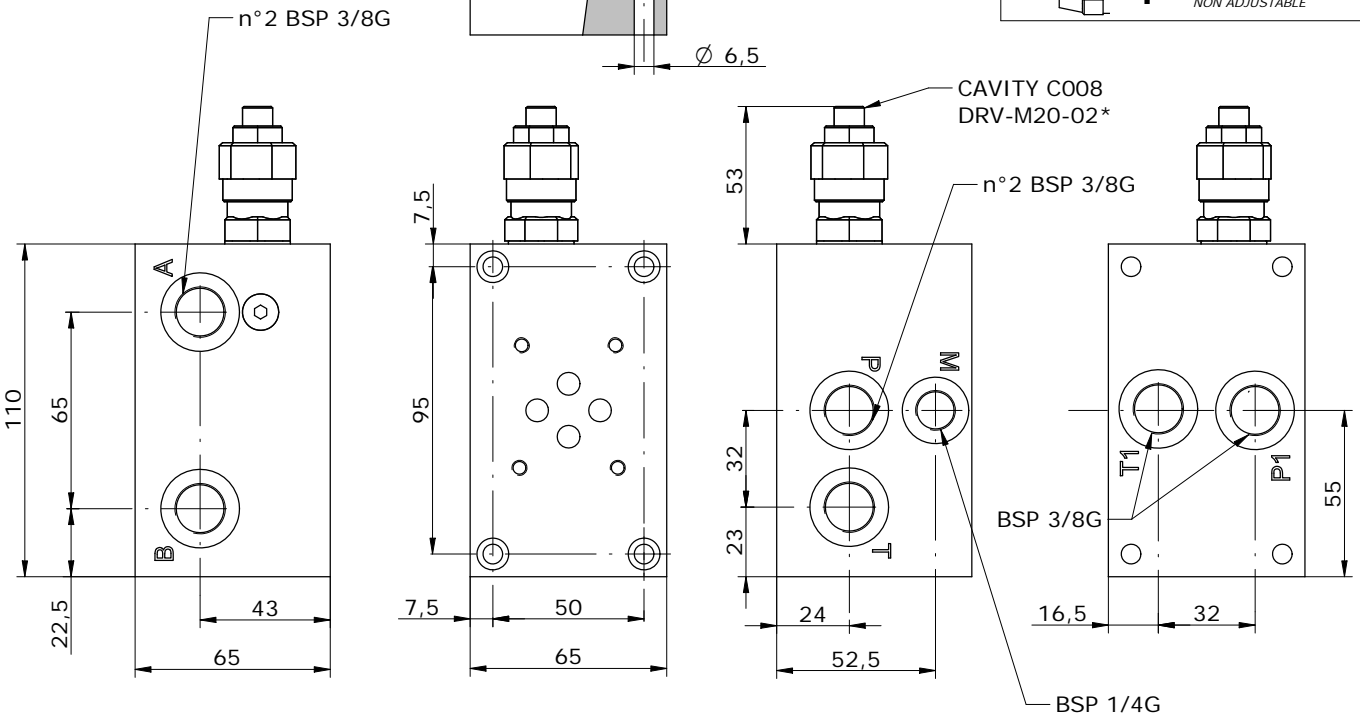
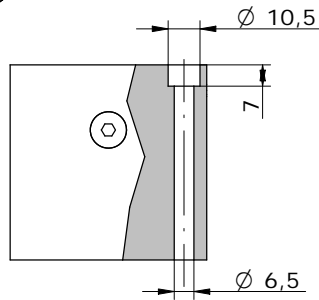


Schema idraulico
 Hydraulic diagram



TIPI DI REGOLAZIONE
REGULATION TYPE

	H	VITE CON CHIAVE ESAGONALE (standard) HEXAGONAL HEAD SCREW
	K	POMOLO KNOB
	C	FISSA CON CAPPUCCIO COVER CAP
	I	INVIOLABILE NON ADJUSTABLE



E_06 - 10 - 38 - - - - -

S = STEEL
A = ALUMINUM

0 = WITHOUT RELIEF VALVE
1 = WITH RELIEF VALVE
2 = RELIEF VALVE READY

0 = WITHOUT RELIEF VALVE
H = HEXAGONAL HEAD SCREW
K = KNOB
C = COVER CAP
I = NOT ADJUSTABLE

0 = WITHOUT R.V.
1 = 5-50 BAR
2 = 20-110 BAR
3 = 50-220 BAR
4 = 100-350 BAR
5 = 100-420 BAR

*see **CARTDRIGE VALVES** catalog

Via Nicolò Copernico 12/c-d
 29027 Casoli Di Gariga - Podenzano (PC) Italy

www.oleodinamica2mp.it
 Tel +39 0523 523231
 Fax +39 0523 524509