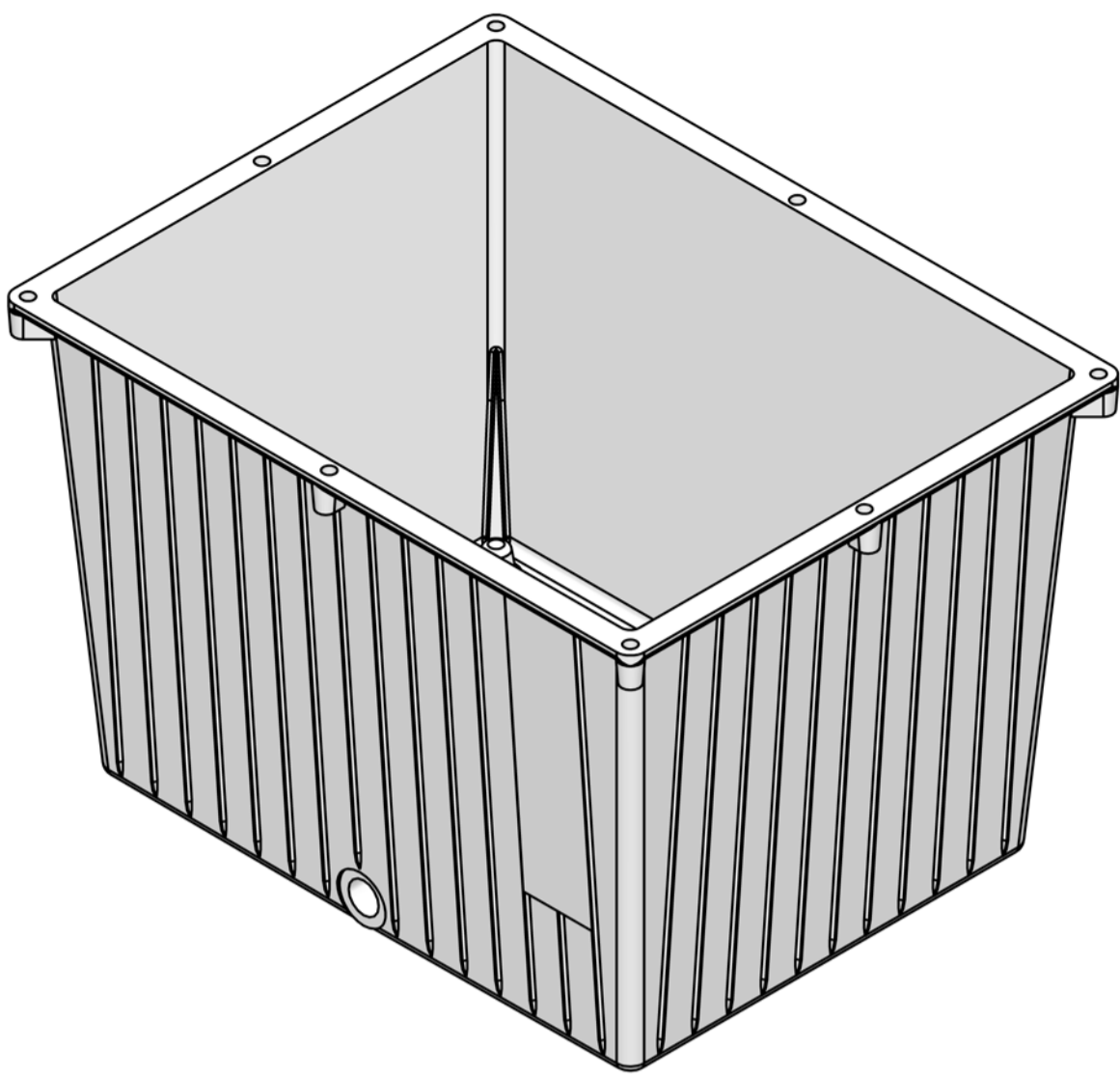


Бак алюминиевый NG20



Полезный объем, л	17
Масса, кг	4,3
Рассеиваемая мощность при $\Delta T=40$, kW	0,72
Площадь поверхности, м ²	0,5

