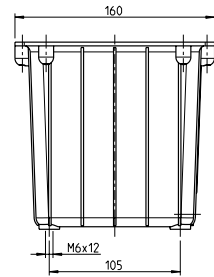
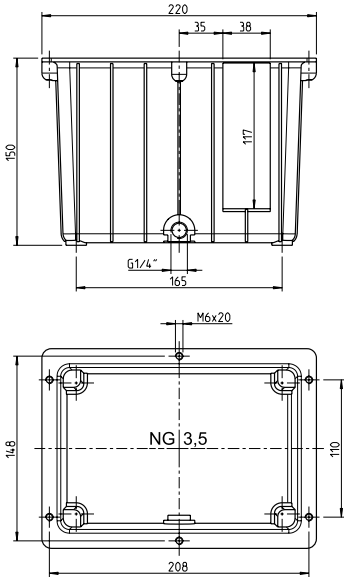


### ALUBEHÄLTER NG3.5 AL-RESERVOIR NG3.5



#### Zubehör

Flachdichtung

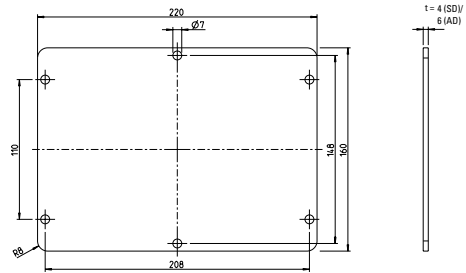
Verschlusschraube G $\frac{1}{4}$ " mit Dichtung  
Ölstandsanzeiger KL33 G1" oder SF1  
Einfüll- und Belüftungsfilter E35 ES

#### Accessories

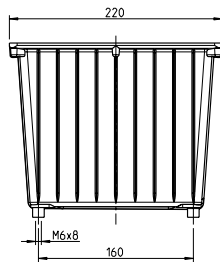
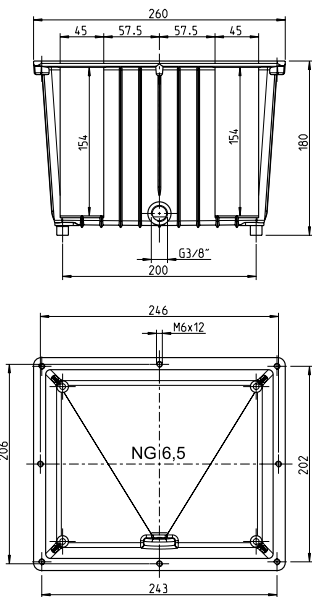
Flatgasket

Drain plug G $\frac{1}{4}$ " with gasket  
Oil level gauge KL33 G1" or SF1  
Filler incl. breather filter E35 ES

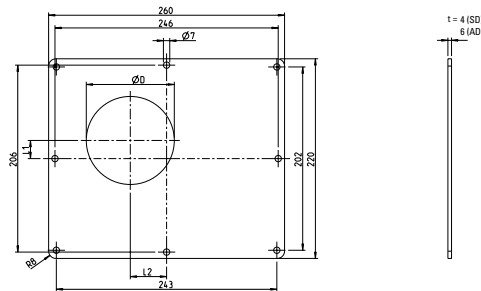
### STAHL-/ALUDECKEL SD/AD3.5 STEEL-/AL LID SD/AD3.5



### ALUBEHÄLTER NG6.5 AL-RESERVOIR NG6.5



### STAHL-/ALUDECKEL SD/AD6.5 STEEL-/AL LID SD/AD6.5



#### Zubehör

Flachdichtung

Verschlusschraube G $\frac{3}{8}$ " mit Dichtung  
Ölstandsanzeiger KL33 G1" oder SF1  
Einfüll- und Belüftungsfilter E35 ES

#### Accessories

Flatgasket

Drain plug G $\frac{3}{8}$ " with gasket  
Oil level gauge KL33 G1" or SF1  
Filler incl. breather filter E35 ES

Stahl-/Aludeckel Steel-/Al lid	Abmessungen Dimensions [mm]			Gewicht Weight [kg]
	L1	L2	D1	
SD/AD6.5	—	—	—	1.8/0.9
SD/AD6.5/140	20	40	97	1.6/0.8
SD/AD6.5/160	10	30	112	1.5/0.7