

# NEW

## 2SPW

Чугунные шестеренные насосы



# start POWER



 **walvoil**  
FLUID POWER EMOTION

A member of



# 2SPW

Чугунные шестеренные насосы



- Долговечность
- Высокий КПД
- Высокие номинальные давления
- Простая конструкция
- Компактность

Walvoil представляет новую линейку шестеренных насосов в чугунном корпусе.

Данные насосы созданы для всех применений, где обычные алюминиевые насосы работают на грани допустимых параметров – на машинах с тяжелыми условиями эксплуатации, где давления зачастую могут превышать номинальные значения.

Модульная конструкция позволила добиться схожей универсальности с классической 2-й группой, сохраняя при этом набор доступных конфигураций фланцев, валов и встроенных клапанов.

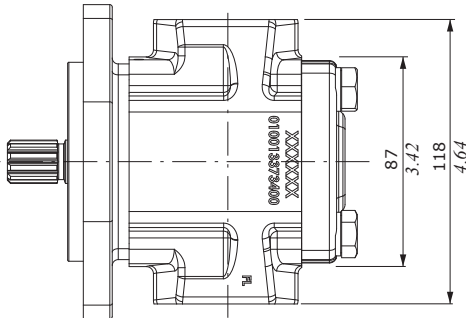
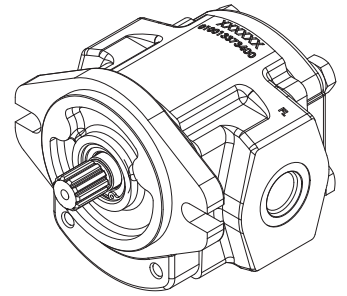
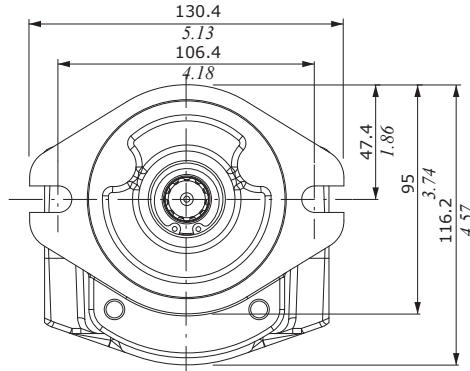
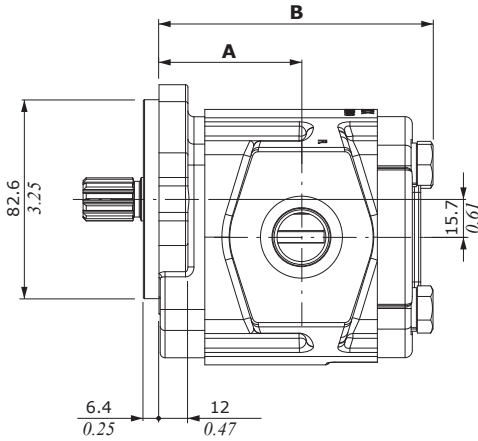
| Основные характеристики        |                                   |  |
|--------------------------------|-----------------------------------|--|
| Рабочий объем                  |                                   | от 14 до 31.5 см <sup>3</sup> /об<br>от 0.85 до 1.92 дюйм <sup>3</sup> /об |
| Макс. продолжительное давление | до                                | 250 бар - 3600 psi   |
| Рабочая жидкость               |                                   | минеральное/синтетическое  |
| Рабочая температура жидкости   | с резиновыми уплотнениями         | от -20 до +80 °C<br>от -4 до +176 °F                                       |
|                                | с уплотнениями Витон              | от -20 до +100 °C<br>от -4 до +212 °F                                      |
| Вязкость                       | Оптимальная                       | от 15 до 92 сСт  |
|                                | Краковременная при запуске        | 2000 сСт   |
| Класс чистоты рабочей жидкости | Для давления > 150 бар (2150 psi) | 20/18/15 ISO 4406<br>класс 9 (NAS 1638)                                    |
|                                | Для давления < 150 бар (2150 psi) | 21/18/15 ISO 4406<br>класс 10 (NAS 1638)                                   |

## Гидравлические характеристики

| Группа 2 серия<br>SPW | Рабочий объем       |                       | Макс. продолжительное давление |       | Макс. кратковременное давление |       | Макс. пиковое давление |       | Макс. частота вращения<br>rpm |
|-----------------------|---------------------|-----------------------|--------------------------------|-------|--------------------------------|-------|------------------------|-------|-------------------------------|
|                       | см <sup>3</sup> /об | дюйм <sup>3</sup> /об | бар                            | psi   | бар                            | psi   | бар                    | psi   |                               |
| 2SPW 140              | 14.0                | 0.85                  | 250                            | 3,600 | 280                            | 4,060 | 300                    | 4,350 | 3500                          |
| 2SPW 160              | 16.5                | 1.01                  | 250                            | 3,600 | 280                            | 4,060 | 300                    | 4,350 | 3500                          |
| 2SPW 190              | 19.5                | 1.19                  | 250                            | 3,600 | 280                            | 4,060 | 300                    | 4,350 | 3500                          |
| 2SPW 220              | 22.5                | 1.37                  | 250                            | 3,600 | 270                            | 3,900 | 300                    | 4,350 | 3500                          |
| 2SPW 260              | 26.0                | 1.59                  | 230                            | 3,330 | 250                            | 3,600 | 280                    | 4,060 | 3000                          |
| 2SPW 310              | 31.5                | 1.92                  | 200                            | 2,900 | 240                            | 3,480 | 250                    | 3,600 | 2800                          |

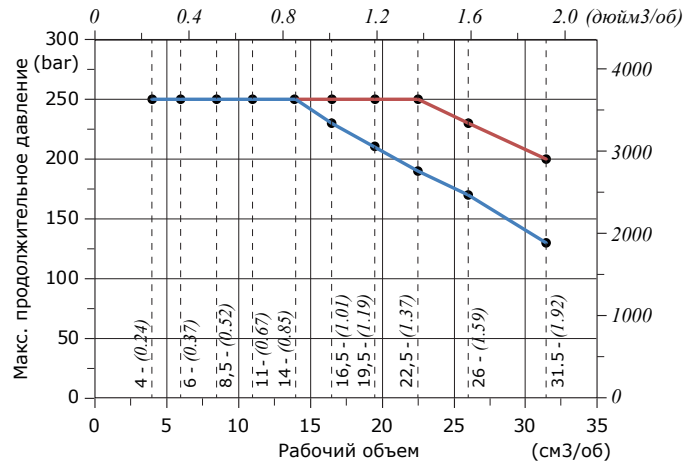
# NEW

## Размеры



## Сравнение серий 2SP - 2SPW

Номинальное давление по отношению к рабочему объему



— серия 2SP      — серия 2SPW

| GROUP<br>2SPW | A    |       | B     |       |
|---------------|------|-------|-------|-------|
|               | mm   | in    | mm    | in    |
| 2SPW 140      | 54.9 | 2.161 | 109.5 | 4.311 |
| 2SPW 160      | 59.1 | 2.326 | 113.7 | 4.476 |
| 2SPW 190      | 64.1 | 2.524 | 118.7 | 4.673 |
| 2SPW 220      | 68.1 | 2.681 | 123.7 | 4.870 |
| 2SPW 260      | 67.9 | 2.673 | 129.5 | 5.098 |
| 2SPW 310      | 68.3 | 2.689 | 137.9 | 5.429 |

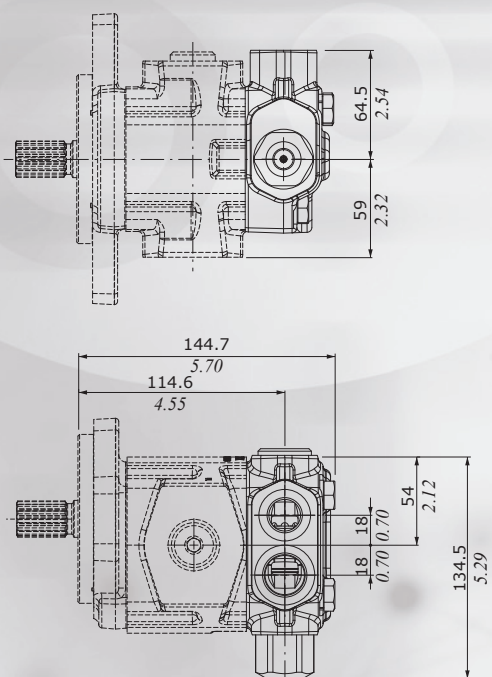
| Группа<br>2 серия<br>SPW | Размер портов |       |       |        |         |        |       |       |        |         |
|--------------------------|---------------|-------|-------|--------|---------|--------|-------|-------|--------|---------|
|                          | BSP           |       |       |        |         | UN-UNF |       |       |        |         |
|                          | ВСАС          | НАПОР | ВСАС* | НАПОР* | ДРЕНАЖ* | ВСАС   | НАПОР | ВСАС* | НАПОР* | ДРЕНАЖ* |
| 140                      | G3/4          | G1/2  | G3/4  | G3/4   | G1/4    | SAE12  | SAE10 | SAE12 | SAE12  | SAE6    |
| 160                      | G3/4          | G1/2  | G3/4  | G3/4   | G1/4    | SAE12  | SAE10 | SAE12 | SAE12  | SAE6    |
| 190                      | G3/4          | G1/2  | G3/4  | G3/4   | G1/4    | SAE12  | SAE10 | SAE12 | SAE12  | SAE6    |
| 220                      | G1            | G1/2  | G3/4  | G3/4   | G1/4    | SAE16  | SAE10 | SAE12 | SAE12  | SAE6    |
| 260                      | G1            | G1/2  | G3/4  | G3/4   | G1/4    | SAE16  | SAE10 | SAE12 | SAE12  | SAE6    |
| 310                      | G1            | G1/2  | G3/4  | G3/4   | G1/4    | SAE16  | SAE10 | SAE12 | SAE12  | SAE6    |

ЗАМЕЧАНИЕ: Только для реверсивных моторов/насосов

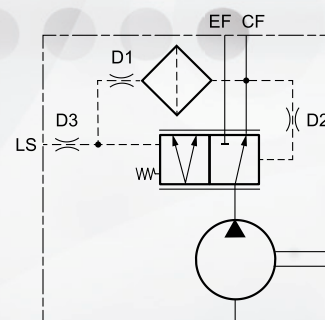
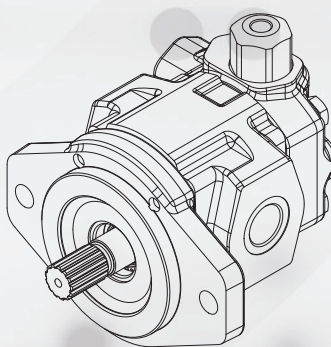




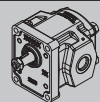
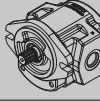
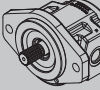
## Габаритные размеры модификации с приоритетным клапаном



Приоритетный клапан встроен в заднюю крышку мотора



## Доступные комбинации с чугунными фланцами

| Группа 2<br>серия<br><b>SPW</b>  | Вал                     |                         |                                     |                              |                              |  |   |                                   |                                     |                                      |                                      |                                      |
|--|-------------------------|-------------------------|-------------------------------------|------------------------------|------------------------------|--|---|-----------------------------------|-------------------------------------|--------------------------------------|--------------------------------------|--------------------------------------|
|  | 10<br>Конический<br>1:8 | 11<br>Конический<br>1:5 | 12<br>Европейский<br>цилиндрический | 13<br>SAEA<br>цилиндрический | 14<br>SAEA<br>9T<br>шлицевой | 15<br>DIN5482<br>9T<br>шлицевой<br>(26/24) | 16<br>DIN5482<br>9T<br>шлицевой<br>(20) | 40<br>SAE 10T<br>шлицевой<br>(52) | 41<br>SAE 10T<br>шлицевой<br>(37.5) | 42<br>SAEA 11T<br>шлицевой<br>(55.6) | 43<br>SAEA 11T<br>шлицевой<br>(31.5) | 44<br>SAEA 11T<br>шлицевой<br>(13.5) |
| EUR   | ◆                       | ●                       | ◆                                   | ●                            | ●                            | ●  | ●                                       |                                   |                                     |                                      |                                      |                                      |
| SAEA  | ●                       | ●                       | ●                                   | ◆                            | ◆                            | ●  | ●                                       | ●                                 | ●                                   | ●                                    | ●                                    | ●                                    |
| SAEB  | ●                       | ●                       | ●                                   | ◆                            | ◆                            | ●  | ●                                       | ●                                 | ●                                   | ●                                    | ●                                    | ●                                    |

**walvoil**  
FLUID POWER EMOTION

**walvoil**

**hydro control**

**Galtech**

◆ = Стандартная конфигурация  
● = Доступная комбинация

